



HERRAMIENTAS DE CORTE PARA MADERA,
ALUMINIO, PVC Y METAL

CATÁLOGO EDICIÓN 2.14

FRUND STARK ARGENTINA

SERVICIO DE HERRAMIENTAS en HSS (acero súper rápido), HM (metal duro, widia) y DIA (diamante)

- Afilado y reparación de sierras circulares en HM y HSS.
- Fabricación de sierras circulares especiales de HM en micrograno, ultramicrograno y nanograno.
- Afilado y reparación de fresas soldadas en HSS y HM.
- Fabricación de fresas standard y especiales emplacadas en HSS y HM.
- Fabricación, reparación y afilado de herramientas de diamante, DIA.
- Fabricación de fresas y cabezales con insertos para pantógrafos, perfilados por CNC, con insertos, fijación mecánica, mecanizados y perfilados en CNC.
- Reafilado de insertos HM de todas las marcas por CNC o lapidado de cara.
- Fabricación de cuchillas de dorso ranurado para mecanizar dos o más molduras en HSS y HM, perfiladas en CNC.
- Plantillas en acero templado perfilado por CNC.
- Afilado de herramienta en general, cuchillas, brocas, fresas integrales, cadenas, multicortes, torneado y mecanizado en centro de trabajo CNC.
- Balanceo electrónico dinámico para fresas de CNC, cabezales, fresas, muñecos.
- Control de velocidad, vibraciones, potencia, rendimiento.
- Asesoramiento técnico, proyecto y diseño de herramienta para obtener mayor productividad.

EFICIENCIA

EL diseño de nuestras herramientas, proyectadas por nuestro departamento de ingeniería de FRUND STARK ARGENTINA, y asesorado por STARK Spa., de acuerdo a los requerimientos de nuestros clientes, garantizan un mayor rendimiento y durabilidad.

CALIDAD

La utilización de materia prima nacional e importada certificada, equipamiento de última generación, staff de profesionales y técnicos, sumado a la certificación de ISO 9001 de nuestro socio italiano, aseguran calidad superior de nuestro herramienta nacional e importado.

ATENCIÓN

Atención personalizada a nuestros clientes, de acuerdo a lo solicitado al departamento de ingeniería.

Contamos con un amplio stock de cabezales con insertos, hydro, para moldureros, sierras circulares, cuchillas planas y ranuradas, insertos standard y especiales STARK, de origen Italy-Germany. Nuestro servicio pre y post-venta garantiza la satisfacción al cliente.

TECNOLOGÍA

En el 2010, iniciamos la gestión del traslado de nuestra fábrica al PAER (Parque de Actividades Económicas de Rafaela), para proyectarnos al mercado argentino y sudamericano. En el 2013 comenzamos la producción metalmeccánica en el primer módulo.

La pertenencia al grupo STARK Spa. Udine Italia nos permite fabricar con calidad, brindar servicio post-venta de sus herramientas, recibir auditorías permanentes y mantener nuestro equipamiento actualizado.

Disponemos de 11 controles numéricos en los sectores circulares y fresas; más de veinte máquinas automáticas en ambos sectores y servicios, de origen europeo; tratamiento superficiales de filos y superficie; proyector de perfiles digital, banco de medición electrónico, mármol de medición, durómetro, lupa estereoscópica, instrumental de campo, banco de medición para circulares, soldadoras de inducción electrónica con pirómetro óptico guiado por láser para circulares y fresas, dos balanceadoras electrónicas dinámicas desde 0,1 kg hasta 250 kg.

Nuestro parque tecnológico supera las 90 máquinas utilizadas en fabricación, reparación y servicios.



P. 04 EMPRESA



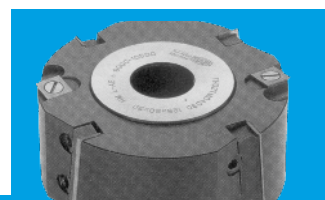
P. 06 SIERRAS CIRCULARES HM



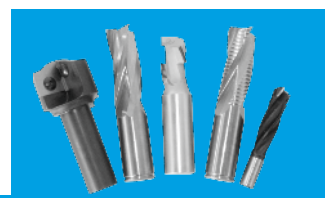
P. 20 FRESAS CIRCULARES Y CABEZALES CON
PLACAS SOLDADAS



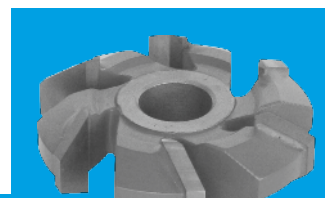
P. 58 FRESAS CIRCULARES Y CABEZALES
DE FIJACIÓN MECÁNICA



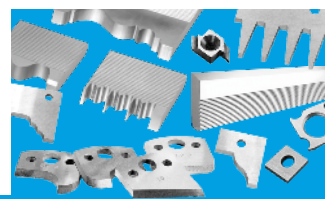
P. 72 HERRAMIENTAS DE PUNTA, BROCAS Y ACCESORIOS
PARA CENTROS DE TRABAJO Y PERFORADORAS MÚLTIPLES



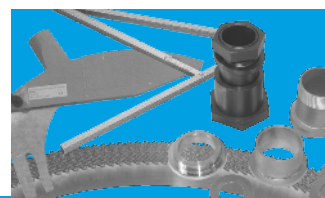
P. 90 HERRAMIENTAS Y ACCESORIOS PARA ALUMINIO Y PVC



P. 98 INSERTOS Y CUCHILLAS EN HSS / HM



P. 108 ACCESORIOS . SIN FIN . CORCHOLINAS
CADENAS ESCOPLEAR . SEGURIDAD . MEDICIÓN



CONDICIONES GENERALES DE VENTAS

ORDEN DE COMPRA

Los pedidos de herramientas especiales se comienzan a construir desde el momento que el cliente acepta definitivamente nuestra confirmación por plano o por escrito, previa recepción del anticipo correspondiente.

Los planos, plantillas y/o muestras enviadas serán conservadas durante un período máximo de 12 meses. El diseño de la herramienta es de nuestra propiedad. La ética profesional nos permite resguardar celosamente vuestro pedido o modelo especialmente desarrollado.

Para herramientas standard no se requiere anticipo alguno, e incluso puede recibirse en devolución si las mismas no han sido utilizadas y no presentan señales de deterioro.

A dicha devolución se le devengarán gastos previamente acordados y el importe se acreditará a vuestra cuenta.

PRECIOS

Todos los precios suministrados NO incluyen IVA, y consideran la mercadería puesta en nuestra Fábrica Rafaela o en cualquiera de nuestras oficinas y distribuidoras a lo largo de las diversas regiones del país, previo acuerdo.

A los envíos fuera de Argentina, se les devengarán gastos de despacho y traslado a puerto de salida. Los precios suministrados para exportación son ex work, salvo acuerdo previo.

EXPEDICIÓN

Todos nuestros envíos viajan por cuenta y orden del comprador. La mercadería no será despachada sin antes haber recibido o haberse cumplido las obligaciones previamente pactadas por ambas partes, en la venta.

RECLAMOS

Rogamos presentar cualquier reclamo por escrito directamente a nuestra casa central en Rafaela (Santa Fe), el mismo será contestado a la brevedad.

NO se aceptan devoluciones de mercadería sin previo consentimiento de FRUND S.A.

EMBALAJE

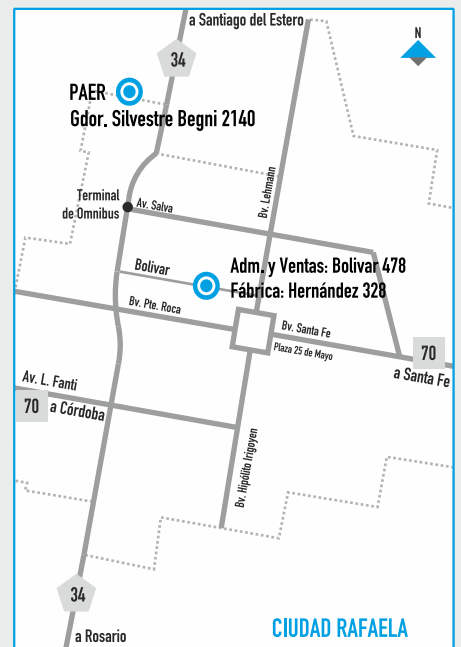
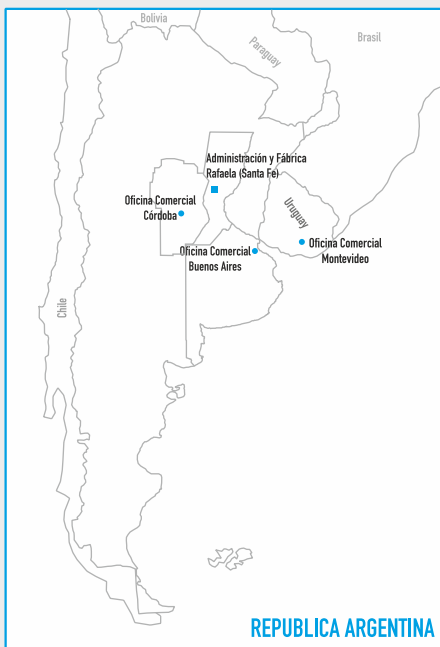
Cuando el volumen del envío requiera un embalaje especial, el mismo será facturado al costo.

GARANTÍA AFH – FRUND STARK

Toda la línea de herramientas provistas por FRUND S.A. se encuentra garantizada ante fallas eventuales de fabricación, comprometiéndose nuestra empresa a la reparación o reemplazo de las mismas después de haber sido reconocidas como defectuosas por nuestro departamento técnico.

Esta garantía excluye: accidentes fortuitos; uso incorrecto, como por ejemplo: velocidad excesiva, empleo de materiales inadecuados de acuerdo a la dureza de los filos, trabajo en máquinas en mal estado, entre otros.

LOCALIZACIÓN



FRUND STARK®

EMPRESA

FRUND STARK ARGENTINA

CALIDAD SUPERIOR EN HERRAMIENTAS DE CORTE

FRUND S.A., cuatro generaciones, que desde hace más de 70 años, están dedicadas exclusivamente al mantenimiento, reparación, fabricación y comercialización de herramientas de corte para madera, aluminio, PVC y metal.

La incorporación a nuestra sociedad de STARK Spa Udine Italia, garantiza la provisión de cabezales con insertos, hydro, sierras HM y repuestos, de alta calidad, reconocida en todo el mundo.

Además nos permite estar permanentemente actualizados en equipamiento, know how, asistencia técnica, capacitación y participación en nichos de mercado donde nuestro socio está presente.

Nuestra fábrica, instalada en RAFAELA (Pcia. de Santa Fe), elabora una amplia gama de herramientas de corte, insertos de forma, sierras circulares HM, standard y especiales, sumado al stock de herramientas STARK en Argentina, comercializa a través de sus

oficinas en Buenos Aires y Córdoba, ofrece un eficaz servicio de post venta y asesoramiento técnico.

Quedamos a vuestra entera disposición, ante cualquier consulta, destacando que nuestro asesoramiento técnico y capacitación son gratuitos, para hacer de cada cliente un nuevo amigo.

Nuestra consigna es sostener la fórmula que nos permitió crecer y liderar el mercado:

P + C + R (Precio, Calidad, Rendimiento).



Ing. Osvaldo Frund
Director General
FRUND STARK ARGENTINA



TECNOLOGÍA AL SERVICIO DE SU HERRAMIENTA DE HSS, HM Y DIAMANTE

STARK

ITALY

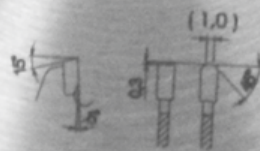
HW Z=36

160X4,3X30

N. Max. 12.000

STARK

Made in Europe



SIERRAS CIRCULARES HM

INFORMACIÓN TÉCNICA	PAG. 08	024 . I08 INCISORAS REGULABLES	PAG. 14
002 . U04 UNIVERSALES . PASO 19 mm	PAG. 10	017 . M10 MÚLTIPLES	PAG. 15
003 . U07 UNIVERSALES . PASO 16 mm	PAG. 10	018 . M12 MÚLTIPLES CON RASCADORES	PAG. 15
004 . U09 UNIVERSALES . PASO 13 mm	PAG. 11	020 . M13 MÚLTIPLES FINAS CON RASCADORES	PAG. 16
005 . U10 UNIVERSALES . PASO 10 mm	PAG. 11	014 . L05 CORTE ALUMINIO ÁNGULO NEGATIVO	PAG. 16
006 . U11 UNIVERSALES FINAS ANCHO DE CORTE 2.5 mm	PAG. 12	027 . TAL2FM TRITURADORES DE ALUMINIO	PAG. 17
023 . S03 SECCIONADORAS HORIZONTALES	PAG. 12	029 . TAG1FM TRITURADORES DE ACERO CON INSERTOS	PAG. 17
010 . S05 CORTE DOBLE LAMINADO	PAG. 13	028 . STR1FM2 SIERRAS CIRCULARES PARA TRITURADORES DE ALUMINIO	PAG. 18
013 . S09 SIERRAS CIRCULARES SECCIONADORAS VERTICALES	PAG. 13	030 . STR1FM1 SIERRAS CIRCULARES TRITURADORES DE ACERO	PAG. 18
024 . I07 INCISORAS CÓNICAS	PAG. 14	031 . SIERRAS CIRCULARES GENÉRICAS PARA TRITURADORES DE ALUMINIO	PAG. 18

INFORMACIÓN TÉCNICA

CALIDAD

Nuestro programa de fabricación de sierras circulares especiales emplacadas en Carburo de Tungsteno (widia), aplica al corte o aserrado de maderas, aluminio y PVC.

El cuerpo de las sierras se construye en acero aleado 70 Cr 1 de procedencia extranjera, y las placas calidad ISO K10, K20 y K01 micrograno antiabrasivo provenientes de firmas mundialmente reconocidas.

Para la elaboración se emplean soldadoras por inducción con pirómetro óptico guiado por láser y afiladoras de control numérico CNC importadas, que garantizan un correcto funcionamiento, efectuándose todos los controles de calidad durante el proceso.

Nuestro amplio programa comercial, de sierras circulares HM (widia), provenientes de STARK Spa. (Italy/Germany) construidas según los estándares de calidad internacional y certificadas por ISO 9001.

Disponemos de sierras universales, corte bilaminado en micrograno o ultramicrograno, aserrado, canteado, múltiples y trituradores.

VELOCIDAD DE CORTE (Vc) o PERIFÉRICA

Se define como la cantidad de metros que recorre cada diente de la herramienta por segundo (unidad m/seg):

$$V_c = \frac{\pi \times D \times n}{60}$$

Vc = velocidad periférica de corte

π = número Pi (3,1415)

N = número de revoluciones del husillo

D = diámetro de la herramienta en metros

La siguiente tabla permite determinar fácil y rápidamente la relación entre el diámetro de la sierra y la velocidad de corte adecuada:

VELOCIDAD PERIFÉRICA (m/seg)								
DIÁMETRO (mm)	40	47	50	55	60	70	80	90
	r.p.m.							
150	5100	5990	6370	7010	7640	8920	10190	11470
200	3820	4490	4780	5250	5730	6690	7640	8600
250	3060	3590	3820	4200	4590	5350	6110	6880
300	2550	2990	3180	3500	3820	4460	5100	5730
350	2180	2570	2730	3000	3280	3820	4370	4910
400	1910	2250	2390	2630	2870	3340	3820	4300
450	1700	2000	2120	2340	2550	2970	3400	3820
500	1530	1800	1910	2100	2290	2680	3060	3440
550	1390	1630	1740	1910	2080	2430	2780	3130
600	1270	1500	1590	1750	1910	2230	2550	2870

VELOCIDAD DE AVANCE (Va) DEL MATERIAL

Es la velocidad con la cual avanza el material a cortar, muy importante para lograr la calidad de superficie deseada.

$$V_a = \frac{K \times Z \times n}{1000}$$

Va = velocidad de avance

K = coeficiente sugerido en tabla

Z = número de dientes

n = número de revoluciones del husillo

Un correcto afilado económico de cara y lomo de la placa, significa una mayor vida útil de la sierra. Disponemos de afiladoras CNC para tal fin. No debe olvidarse que la limpieza periódica garantiza una buena velocidad de avance y menor consumo de energía.

Para dicha limpieza, recomendamos emplear RESINOL AFH.

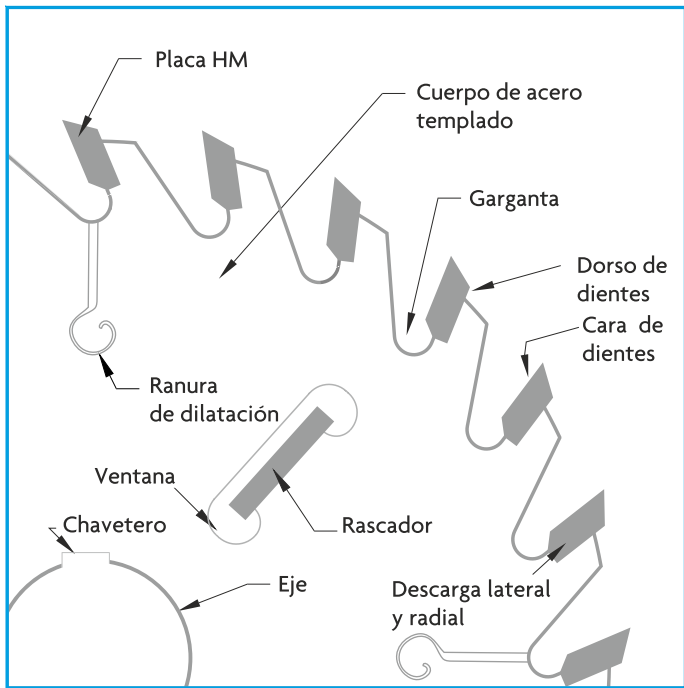
Sugerimos en la siguiente tabla una serie de valores orientativos para las sierras circulares HM aplicadas a distintos materiales:

MATERIAL	VELOCIDAD PERIFÉRICA (Vc)	COEFICIENTE DE AVANCE (K)
Maderas blandas (corte longitudinal)	60-90	0,2-0,5
Maderas blandas (corte transversal)	60-90	0,1-0,3
Maderas duras (corte longitudinal)	50-85	0,1-0,3
Maderas duras (corte transversal)	50-85	0,1-0,2
Chapas finas	70-100	0,1-0,2
Tableros compensados	50-80	0,05-0,3
Tableros alistonados	40-80	0,05-0,3
Tableros aglomerados	40-70	0,03-0,2
Tableros de fibra MDF o HDF	20-50	0,03-0,1
Paneles revestidos con chapa	60-90	0,05-0,1
Paneles revestidos con laminado	50-70	0,05-0,1
Paneles revestidos con melamina	40-60	0,03-0,08
Laminado plástico y PVC	40-60	0,02-0,05
Termoplásticos	30-60	0,02-0,05
Perfiles plásticos	30-70	0,02-0,05
Cartones	40-60	0,03-0,06
Perfiles de aluminio	40-70	0,02-0,05

SIERRAS CIRCULARES HM

IDENTIFICACIÓN DE LOS ELEMENTOS DE UNA CIRCULAR

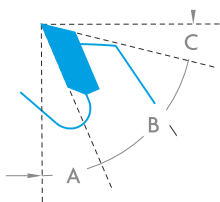
Los nombres habituales empleados para referirse a los distintos componentes de una sierra circular, son los siguientes:



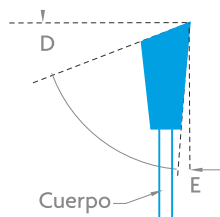
Para maderas, aluminio y PVC

IDENTIFICACIÓN DE LOS ÁNGULOS DE LOS DIENTES

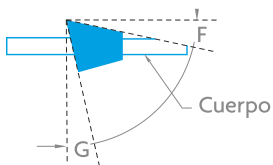
Los nombres habituales empleados para referirse a los distintos componentes de una sierra circular, son los siguientes:



A: ángulo de ataque
B: ángulo del diente
C: ángulo del dorso o incidencia



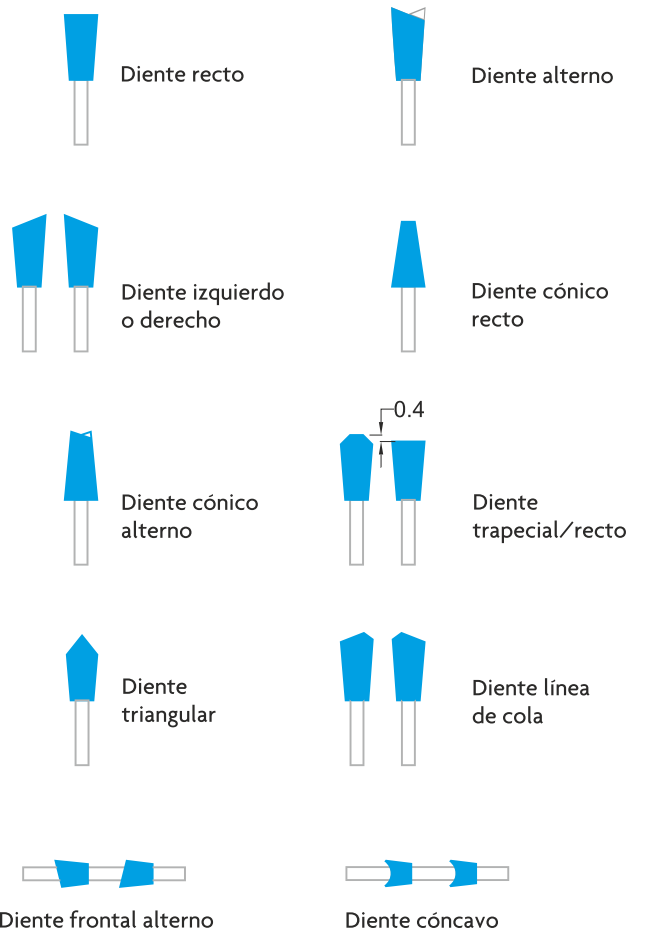
D: ángulo de bisel superior
E: ángulo radial



F: ángulo tangencial
G: ángulo de bisel delanterero

TIPOS DE DIENTES

Existen diferentes formatos de placas, cada uno con su aplicación específica según el material a procesar.



DATOS NECESARIOS PARA EFECTUAR EL PEDIDO

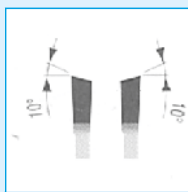
Al enviar su pedido, señalar los puntos indicados a continuación, incluyendo cualquier detalle adicional que considere de importancia, lo que permitirá elegir la sierra adecuada.

	Ejemplo:
1 Diámetro exterior	250 mm
2 Diámetro del eje	40 mm
3 Máquina en la cual se empleará la herramienta	Partidoras en moldureras
4 Operación a realizar	Dividir machimbre
5 Material a procesar	Pino eliotis
6 Revoluciones por minuto (rpm) del husillo o eje	6000 rpm
7 Otras características	4 rascadores HM

SIERRAS CIRCULARES HM

002

U04 UNIVERSALES (paso 19 mm)

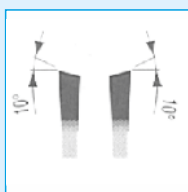
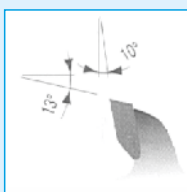


	CÓDIGO	DIÁMETRO	ESPELOR	DIENTES	EJE
1	2-01-002-004	150	3,2	24	30
2	2-01-002-005	180	3,2	28	30
3	2-01-002-006	200	3,2	32	30
4	2-01-002-007	250	3,2	40	30
5	2-01-002-008	300	3,2	48	30
6	2-01-002-009	350	3,5	54	30
7	2-01-002-010	400	3,8	64	30
8	2-01-002-011	450	4,2	72	30

Se emplean para el corte general en maderas macizas a lo largo ó en contraveta.

003

U07 UNIVERSALES (paso 16mm)

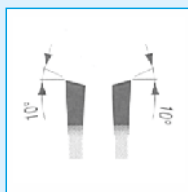
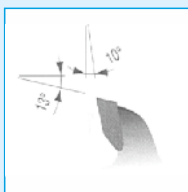


	CÓDIGO	DIÁMETRO	ESPELOR	DIENTES	EJE
1	2-01-003-004	250	3,2	48	30
2	2-01-003-005	300	3,2	60	30
3	2-01-003-006	350	3,5	72	30
4	2-01-003-007	400	3,6	84	30

Se emplean en corte de paneles no recubiertos y para corte transversal en macizos.

004

U09 UNIVERSALES (paso 13 mm)

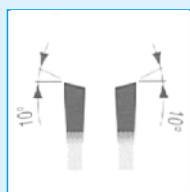
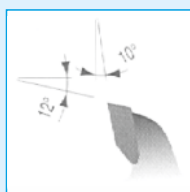


	CÓDIGO	DIÁMETRO	ESPELOR	DIENTES	EJE
1	2-01-004-004	150	3,2	36	30
2	2-01-004-005	180	3,2	40	30
3	2-01-004-006	200	3,2	48	30
4	2-01-004-007	250	3,2	60	30
5	2-01-004-008	300	3,2	72	30
6	2-01-004-009	350	3,5	84	30
7	2-01-004-010	500	4,2	120	30

Se utilizan en el escuadrado de placas macizas o tableros alistonados enchapados.
Para optimizadora en remanufactura.

005

U10 UNIVERSALES (paso 10 mm)



	CÓDIGO	DIÁMETRO	ESPELOR	DIENTES	EJE
1	2-01-005-007	300	3,2	96	30
2	2-01-005-008	350	3,5	108	30

Se aplica en máquinas escuadradoras con incisores para corte de placas enchapadas o paneles recubiertos.

SIERRAS CIRCULARES HM

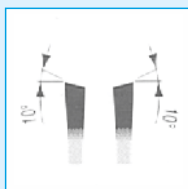
006

U11 UNIVERSALES FINAS (ancho de corte 2.5 mm)



	CÓDIGO	DIÁMETRO	ESPELOR	DIENTES	EJE
1	2-01-006-004	250	2.5	80	30
2	2-01-006-006	300	2.5	96	30

Se aplican en máquinas escuadradoras cuando es necesario obtener cortes finos o máquinas manuales sensitivas.

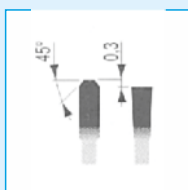
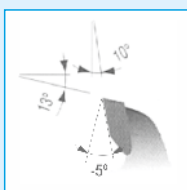


023

S03 SECCIONADORAS HORIZONTALES (dientes rectos/trapezoidales)



	CÓDIGO	DIÁMETRO	ESPELOR	DIENTES	EJE
1	2-01-023-030	250	4.2	60	30
2	2-01-023-031	300	4.4	60	30
3	2-01-023-035	320	4.4	60	30
4	2-01-023-036	350	4.4	72	30
5	2-01-023-037	380	4.4	72	30
6	2-01-023-032	400	4.4	72	30
7	2-01-023-033	430	4.4	80	30
8	2-01-023-034	450	4.4	72	30

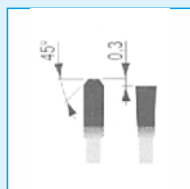
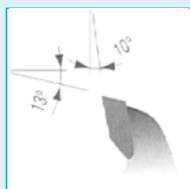


Destinadas a seccionadoras horizontales para el corte de paneles bilaminados.

Calidad microgranos y nanogranos.

010

S05 CORTE DOBLE LAMINADO



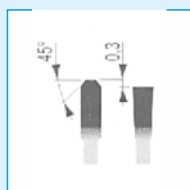
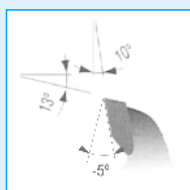
	CÓDIGO	DIÁMETRO	ESPELOR	DIENTES	EJE
1	2-01-010-013	250	3.2	60	30
2	2-01-010-015	250	3.2	80	30
3	2-01-010-014	300	3.2	72	30
4	2-01-010-016	300	3.2	96	30
5	2-01-010-017	350	3.5	108	30

Se las aplica para el corte en escuadradoras de paneles bilaminados.

Calidad microgranos y ultramicrogranos ISO K05 Cr.

013

S09 SIERRAS CIRCULARES PARA SECCIONADORAS VERTICALES (49)



	CÓDIGO	DIÁMETRO	ESPELOR	DIENTES	EJE
1	2-01-013-001	220	3.2	42(+)	30
2	2-01-013-002	220	3.2	56(-)	30
3	2-01-013-015	220	3.2	64(+)	30
4	2-01-013-016	220	3.2	64(-)	30

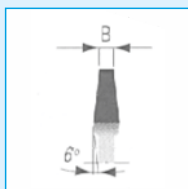
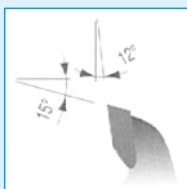
Se aplican en las seccionadoras verticales de paneles Holzer.

Se proveen con perfiles de dientes concavos o trapecio plano.

Calidad microgranos y ultramicrogranos HO1.

024

107 INCISORAS CÓNICAS

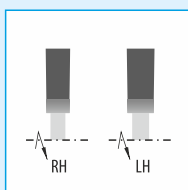
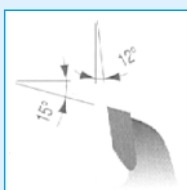


	CÓDIGO	DIÁMETRO	ESPESOR	DIENTES	EJE
1	2-01-024-019	100	3.1 - 4.3	20	20
2	2-01-024-031	110	3.1 - 4.3	20	20
3	2-01-024-032	110	4.1 - 5.3	20	20
4	2-01-024-033	125	4.3 - 5.5	24	20
5	2-01-024-034	133	3.1 - 4.3	24	20
6	2-01-024-040	150	3.4 - 4.6	36	30
7	2-01-024-035	150	4.3 - 5.5	36	30
8	2-01-024-036	160	4.3 - 5.5	36	30
9	2-01-024-037	180	4.3 - 5.5	36	50
10	2-01-024-038	190	4.3 - 5.5	36	30
11	2-01-024-041	200	4.5 - 5.5	36	50
12	2-01-024-039	215	4.5 - 5.5	42	50
13	2-01-024-017	200	4.5 - 5.5	36	50

Son utilizadas en escuadradoras o seccionadoras para evitar el astillado.

024

108 INCISORAS REGULABLES

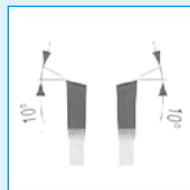
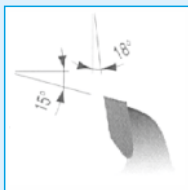


	CÓDIGO	DIÁMETRO	ESPESOR	DIENTES	EJE
1	2-01-024-001	70	2.8 / 3.6	Z8 + 8	20
2	2-01-024-002	80	2.8 / 3.6	Z8 + 8	20
5	2-01-024-004	120	2.8 / 3.6	Z12 + 12	20

Son utilizadas en escuadradoras o seccionadoras para evitar el astillado.

017

M10 MÚLTIPLES

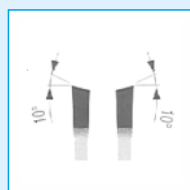
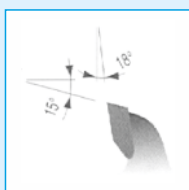


	CÓDIGO	DIÁMETRO	ESPESOR	DIENTES	EJE
1	2-01-017-008	180	3.2	16	30
2	2-01-017-001	200	3.2	16	30
3	2-01-017-002	250	3.2	20	30
4	2-01-017-003	300	3.2	24	30
5	2-01-017-004	350	3.5	28	30
6	2-01-017-005	400	3.8	32	30
7	2-01-017-006	450	4.2	36	30
8	2-01-017-007	500	4.2	40	30
10	2-01-017-010	600	4.2	48	30

Aplicadas al corte a lo largo de la veta en maderas secas blandas, semiduras y duras

018

M12 MÚLTIPLES CON RASCADORES

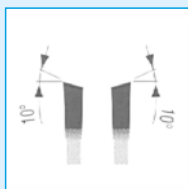
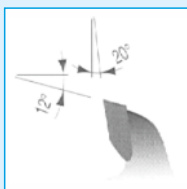


	CÓDIGO	DIÁMETRO	ESPESOR	DIENTES	EJE
1	2-01-018-001	250	3.2	14+4	30
2	2-01-018-002	250	3.9	14+4	30
3	2-01-018-003	250	3.2	20+4	30
4	2-01-018-004	300	3.2	16+4	30
5	2-01-018-005	300	3.9	16+4	30
6	2-01-018-006	300	3.2	24+4	30
7	2-01-018-007	350	3.9	18+4	30
8	2-01-018-008	350	4.6	18+4	30
9	2-01-018-009	400	4.2	18+4	30
10	2-01-018-010	400	4.0	30+4	30

Aplicadas a sierras múltiples de eje simple y doble.

020

M13 MÚLTIPLES FINAS CON RASCADORES

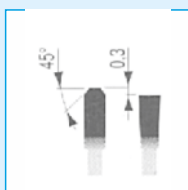


	CÓDIGO	DIÁMETRO	ESPELOR	DIENTES	EJE
1	2-01-020-001	180	2.2	16+2	30
2	2-01-020-002	200	2.2	16+2	30
3	2-01-020-004	250	2.5	20+4	30
4	2-01-020-005	250	2.5	30+4	30
5	2-01-020-006	300	2.5	24+4	30

Se las emplea como partidoras en moldureras o para la obtención de espesores finos en sierras múltiples.

014

L05 CORTE ALUMINIO (ángulo negativo)

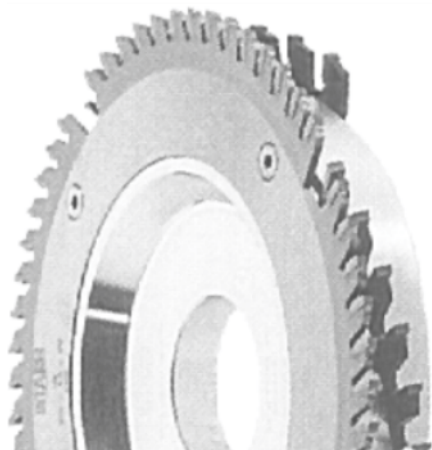


	CÓDIGO	DIÁMETRO	ESPELOR	DIENTES	EJE
1	2-01-014-001	250	3.2	60	32
2	2-01-014-002	250	3.2	80	32
3	2-01-014-003	300	3.2	72	32
4	2-01-014-004	300	3.2	96	32
5	2-01-014-006	350	3.6	108	32
7	2-01-014-008	400	3.6	120	32
9	2-01-014-011	450	3.8	112	32
10	2-01-014-010	500	4.0	120	32

Se las destina al corte de perfiles de aluminio en máquinas sensitivas y automáticas.

027

TAL2FM TRITURADORES DE ALUMINIO

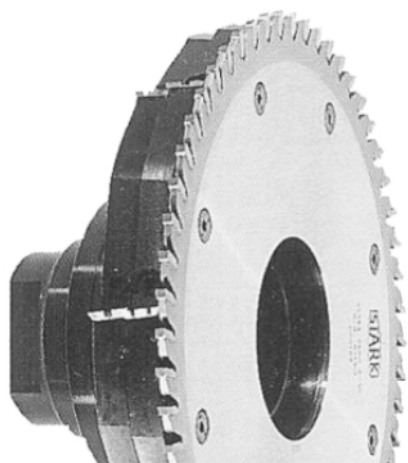


	CÓDIGO	DIÁMETRO	GIRO	DIENTES	EJE
1	2-01-027-001	250	Sx (izq)	32	60
2	2-01-027-002	250	Dx (der)	32	60

Se utilizan en escuadradoras dobles para la operación de triturado de sobrantes o máquinas Finger Joint.

029

TAG1FM TRITURADORES DE ACERO CON INSERTOS



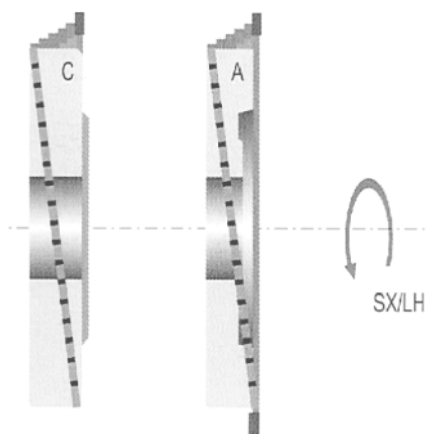
	CÓDIGO	DIÁMETRO	GIRO	DIENTES	EJE
1	2-01-029-001	250	Dx (der)	8	80
2	2-01-029-004	250	Sx (izq)	8	80

Se utilizan en escuadradoras dobles para la operación de triturado de sobrantes o escuadrado en máquinas Finger, Bordatrice.

SIERRAS CIRCULARES HM

028

STR1FM2 SIERRAS CIRCULARES PARA TRITURADORES DE ALUMINIO

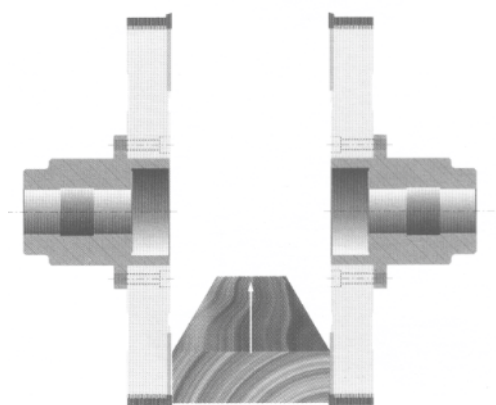


	CÓDIGO	DIÁMETRO	GIRO	DIENTES	EJE
1	2-01-028-002	255	Dx (der)	60	155
2	2-01-028-007	255	Sx (izq)	60	155
3	2-01-028-020	78	245	SECTORES	

Se emplean en los cuerpos trituradores del item anterior. Tipo de diente izquierdo ó derecho.

030

STR1FM1 SIERRAS CIRCULARES PARA TRITURADORES DE ACERO



	CÓDIGO	DIÁMETRO	GIRO	DIENTES	EJE
1	2-01-030-001	255	Dx (der)	56	80
2	2-01-030-002	255	Sx (izq)	56	80

Se emplean en los cuerpos trituradores del item anterior. Tipo de diente izquierdo o derecho.

031

SIERRAS CIRCULARES GENÉRICAS PARA TRITURADORES DE ALUMINIO



	CÓDIGO	DIÁMETRO	GIRO	DIENTES	EJE
1	2-01-031-02	255	Dx o Sx (izq)	60	60

Se mecaniza el perfil, eje y agujeros de anclaje de acuerdo al cuerpo del triturador según marca.

NOTAS



INFORMACIÓN TÉCNICA	PAG. 22
<hr/>	
011 . RECTAS	PAG. 25
<hr/>	
012 . RECTAS DIENTES INCLINADOS	PAG. 25
<hr/>	
014 . RECTAS DIENTES INCLINADOS Y PRECORTADORES	PAG. 26
<hr/>	
018 . RECTAS REGULABLES CON Y SIN INCISORES	PAG. 26
<hr/>	
018 . RECTAS REGULABLES CON FRESAS INCISORAS	PAG. 27
<hr/>	
051 . BISEL FIJO	PAG. 27
<hr/>	
053 . RADIOS MÚLTIPLES	PAG. 28
<hr/>	
054 . PARA MOLDURAR EN TUPIE	PAG. 28
<hr/>	
055 . REPLANADO DE TABLEROS	PAG. 31
<hr/>	
057 . PARA MOLDURERAS	PAG. 32
<hr/>	
061 . MOLDURA Y CONTRAMOLDURA DE MUEBLES	PAG. 34
<hr/>	
066 . JUEGO PARA MOLDURAS MÚLTIPLES	PAG. 35
<hr/>	
071 . MOLDURAS Y CONTRAMOLDURAS DE ABERTURAS	PAG. 37
<hr/>	

FRESAS CIRCULARES Y CABEZALES CON PLACAS SOLDADAS

102. MACHIMBRE, PAREDES Y TECHOS, PISOS Y DECK	PAG. 38	124.2. CABEZALES CEPILLADORES HELICOIDALES ESPECIALES HASTA DIÁMETRO 220 mm. PLACA 8 PASO 18	PAG. 49
110. JUEGOS PARA CORTINAS DE ENROLLAR	PAG. 42	125. GRUPOS PARA ESPIGADORAS ORBITALES	PAG. 50
111. ENSAMBLE A 90°	PAG. 43	126. JUEGOS PARA MOLDURERAS CON MESA RANURADA	PAG. 50
113. MALLEADO RECTO	PAG. 44	150.A. LINEA Z 2 RECTA A 50	PAG. 51
114. UNIONES MICROENSAMBLE CONTINUO Y DESFASADO	PAG. 44	151.B. REGULABLES Z 2 + 2	PAG. 51
115. ENSAMBLE CÓNICO PASO 8 mm	PAG. 45	150.C. REPLANADO DE TABLERO	PAG. 52
116. ENSAMBLE CÓNICO DESFASADO ANCHO REGULABLE	PAG. 45	150.D. MULTIPERFIL	PAG. 52
117. ENSAMBLE APILABLE FINGER-JOINT CONTINUO Y DESFASADO	PAG. 46	150.E. ¼ CÍRCULO CÓNCAVO CONVEXO	PAG. 53
120. ENSAMBLE "Z"	PAG. 46	150.F. ½ CÍRCULO	PAG. 53
121. CABEZALES CEPILLADORES MULTICORTANTES HELICOIDALES PLACA 13	PAG. 47	150.G. MOLDURA Y CONTRAMOLDURA MUEBLES BAJO MESADA	PAG. 54
122. CABEZALES CEPILLADORES HELICOIDALES CON FRESAS INCISORAS PARA ESPIGADORAS	PAG. 47	150.H. MICROENSAMBLE CONTÍNUO	PAG. 54
123. CABEZALES CEPILLADORES COPIADORES PARA TUPIE	PAG. 48	150.I. ENSAMBLE CÓNICO DESFASADO	PAG. 55
124. CABEZALES CEPILLADORES HELICOIDALES DIÁMETRO 150 mm	PAG. 48	150.J. MOLDURA Y CONTRAMOLDURA ABERTURAS EN TUPIE	PAG. 55
124. CABEZALES CEPILLADORES MULTICORTANTES HELICOIDALES PLACA 8	PAG. 49		

FRESAS CIRCULARES Y CABEZALES CON PLACAS SOLDADAS

INFORMACIÓN TÉCNICA

CALIDADES

Nuestro programa de fabricación de las fresas circulares, comprende dos calidades básicas del metal de corte, cada una con aplicaciones específicas:

HSS Acero Super Rápido Pulvimetalúrgico (color azul):

Se emplea como pieza maciza en herramientas pequeñas (brocas, cuchillas, etc.).

En fresas de mayores dimensiones, se aplica en forma de placas soldadas, opción que se ha impuesto rotundamente, dada las siguientes ventajas:

- a) al estar fabricado el cuerpo de la herramienta con un acero de alta tenacidad, la misma es prácticamente irrompible, incluso ante choques contra elementos duros.
- b) el precio es menor al de las fresas macizas en proporción al tamaño.
- c) cuando las posibilidades de afilado de las placas se han agotado, éstas pueden reponerse a un costo accesible.
- d) este tipo de herramental emplacado en HSS tiene su mayor campo de aplicación en el procesamiento de maderas blandas y semiduras (o bien en pequeñas series sobre maderas duras) dando como resultado, un excelente acabado superficial.

HM Carburo de Tungsteno o Widia (color rojo):

Se emplea casi siempre en forma de placas soldadas. Este tipo de herramientas es imprescindible para el trabajo de maderas duras, aglomerados, MDF, contraenchapados, plásticos y en general cuando existen zonas encoladas o bien cuando la velocidad de rotación debe superar los 60 m/seg. El HM resulta muy rentable dada la larga vida de sus filos.

Las calidades utilizadas son H20, H10, H05 y H01, antiabrasivo micrograno o ultrami-crograno.

VELOCIDAD DE CORTE (Vc) o PERIFÉRICA

Se define como la cantidad de metros que recorre cada diente de la herramienta por segundo (unidad: m/seg). Es fundamental que la herramienta se emplee a la velocidad adecuada. Como norma general, dicha velocidad se relaciona con el diámetro exterior, la calidad de las placas, la naturaleza del material procesado y el grado de acabado que se pretende. Recomendamos las siguientes velocidades según el material:

MATERIAL	VELOCIDAD PERIFÉRICA (Vc)	COEFICIENTE DE AVANCE (K)
Maderas blandas	40-60	60 - 90
Maderas semiduras	40-55	60 - 80
Maderas duras y colonial	40-50	50 - 70
Tableros aglomerados	50-70	40 - 60
Maderas prensadas	60-80	15 - 40
Tableros contraenchapados	50-70	50 - 70
Laminados plásticos	40-60	40 - 50
Terciados o multilaminados	50-70	30 - 50

La velocidad de corte puede calcularse a través de la siguiente fórmula:

$$V_c = \frac{\pi \times D \times n}{60}$$

π = número Pi (3,1415)

n = revoluciones por minuto (rpm)

D = diámetro de la herramienta (m)

DIÁMETRO EXTERIOR DE LA HERRAMIENTA

n	80	100	110	120	130	140	150	160	180	200	220	250	260	280	300	320	350	400
2000							16	17	19	21	23	26	27	59	31	34	37	42
2500				16	17	18	20	21	24	26	29	33	34	37	39	42	46	52
3000		16	17	19	20	22	24	25	28	31	35	39	41	44	47	50	55	63
3500	15	18	20	22	24	26	27	29	33	37	40	46	48	51	55	59	64	73
4000	17	21	23	25	27	29	31	34	38	42	46	52	54	59	63	67	73	84
4500	19	24	26	28	31	33	35	38	42	47	52	59	61	66	71	75	82	94
5000	21	26	29	31	34	37	39	42	47	52	58	66	68	73	79	84	92	
6000	25	31	35	38	41	44	47	50	57	63	69	79	82	88	94			
7000	29	37	40	44	48	51	55	59	66	73	81	92	95					
8000	34	42	46	50	54	59	63	67	75	84	92							
9000	38	47	52	57	61	66	71	75	85	94								
10000	42	52	58	63	68	73	79	84	94									
12000	50	63	69	75	82	88	94											
14000	29	73	81	88	95													
16000	67	84	92															
18000	75	94																

FRESAS CIRCULARES Y CABEZALES CON PLACAS SOLDADAS

VELOCIDAD DE AVANCE (V_A)

Es la velocidad con la cual avanza el material procesado, expresada en m/min.

Adquiere gran importancia para lograr una buena calidad de acabado superficial, la cual depende de:

- el espesor de viruta cortada por cada diente (K)
- la cantidad de dientes de la herramienta (Z)
- la velocidad de rotación (n)
- la velocidad de alimentación (V_A)

Para calcular esta velocidad de avance, pueden emplearse la fórmula y tabla siguientes:

$$V_A = \frac{K + Z + n}{1000}$$

V_A = velocidad de avance (m/min)

K = espesor de viruta

(0,02 a 0,6: terminación óptima

0,7 a 2,0 : terminación media

+ de 2,0 : solo para desbaste)

Z = cantidad de dientes

n = revoluciones por minuto.

F = z x n

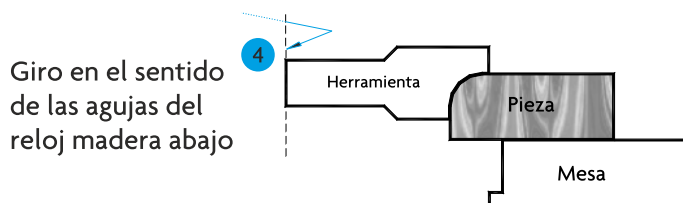
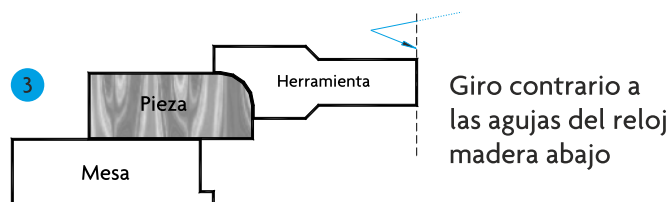
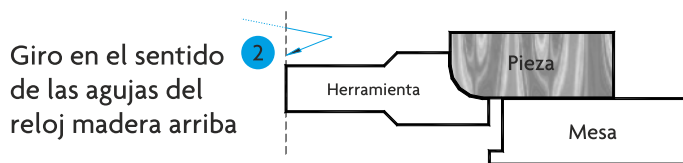
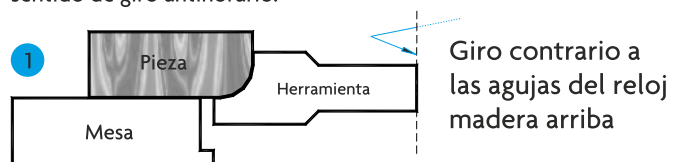
Cuando se emplean moldureras con ejes hydro, no debe considerarse esta tabla

MATERIAL	ESPESOR DE VIRUTA
Madera longitudinales	0.3 a 0.5
Madera transversal	0.2 a 0.4
Aglomerado	0.3 a 0.5
MDF, Panel de fibra	0.2 a 0.4
Tablero + melamina	0.1 a 0.2

F	K							
	0.03	0.04	0.06	0.08	0.1	0.2	0.4	0.6
6000						1.2	2.4	3.6
8000						1.6	3.2	4.8
10000						2	4	6
12000					1.2	2.4	4.8	7.2
14000					1.4	2.8	5.6	8.4
16000				1.3	1.6	3.2	6.4	9.6
18000				1.4	1.8	3.6	7.2	10.8
20000			1.2	1.6	2	4	8	12
24000			1.4	1.9	2.4	4.8	9.6	14.4
28000			1.7	2.2	2.8	5.6	11.2	16.8
32000		1.3	1.9	2.6	3.2	6.4	12.8	19.8
36000		1.4	2.2	2.9	3.6	7.2	14.4	21.6
40000	1.2	1.6	2.41	3.2	4	8	16	24
48000	1.4	1.9	2.9	3.8	4.8	9.6	19.2	28.8
56000	1.8	2.2	3.4	4.5	5.63	11.2	22.4	33.6
64000	1.9	2.6	3.9	5.1	6.4	12.8	25.6	38.4
72000	2.2	2.9	4.3	5.8	7.2	14.4	28	43.2
80000	2.4	3.2	4.8	6.4	8	16	32	48

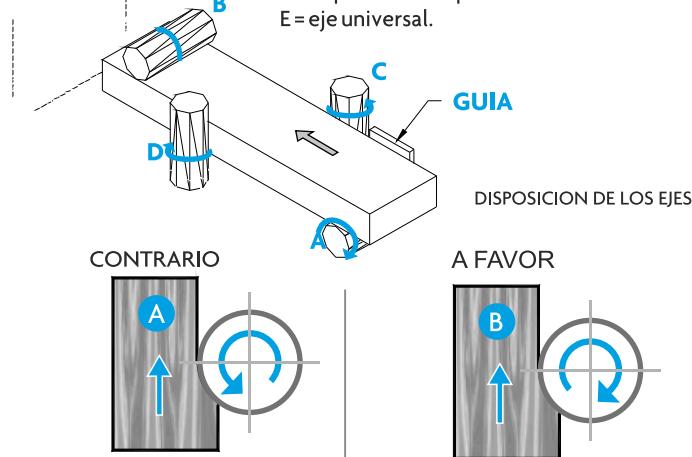
SENTIDO DE ROTACIÓN Y POSICIÓN DE TRABAJO

La posición de trabajo de la herramienta se determina por el sentido de giro del eje y la ubicación de la madera. Por omisión se emplea el sentido de giro antihorario.



En herramientas para moldureras, debe indicarse siempre la posición del eje de trabajo en relación a los restantes ejes de la máquina:

- V
- A = horizontal inferior (garlopa)
- B = horizontal superior (cepillo)
- C = tupí vertical derecho
- D = tupí vertical izquierdo
- E = eje universal.



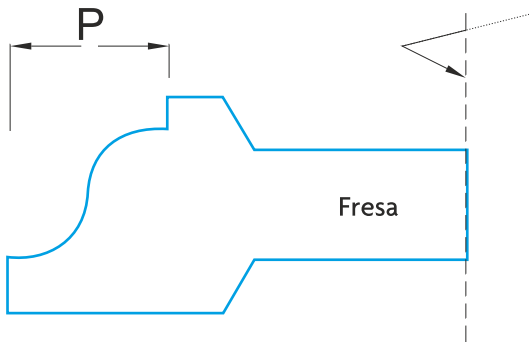
Excepto indicaciones concretas, las fresas se elaboran para operar con giro contrario al sentido de avance de la madera

Si se requiere, puede usarse el sentido de avance en coincidencia con el giro de la herramienta; deberá indicarse la máquina, operación y material a procesar.

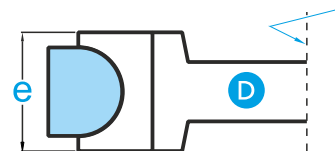
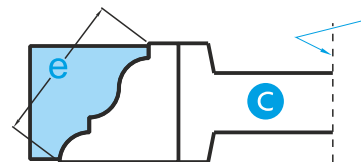
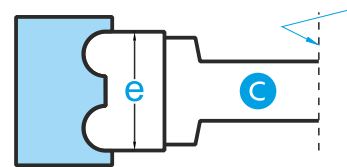
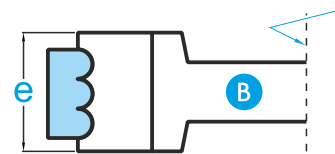
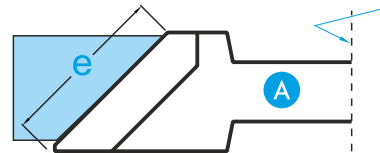
FRESAS CIRCULARES Y CABEZALES CON PLACAS SOLDADAS

CÁLCULOS DE LA HERRAMIENTA

Para determinar el diámetro exterior de una fresa en función de la profundidad de moldura y el diámetro del eje, adoptar:



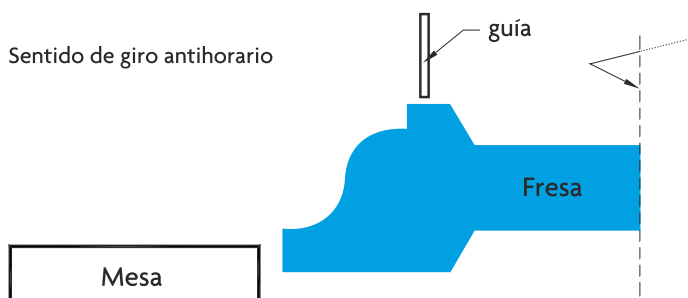
Para la elección del ancho de moldura, emplear el siguiente croquis:



FRESAS	PROFUNDIDAD DE MOLDURA EN MM (P)								
	10	15	20	25	30	35	40	45	50
EJE 30	105	118	128	140	150	160	170	180	190
EJE 40	120	132	142	153	165	175	185	195	205
EJE 50	130	144	156	180	180	190	200	210	220

Para casos especiales en los que se requiera un diámetro exterior reducido, consultar a nuestra oficina de diseño, la cual proveerá la opción más adecuada.

El sentido de funcionamiento se puede obtener fácilmente observando la herramienta en relación a la pieza (ver página 23) ó tomando como referencia la posición normal en tupie.

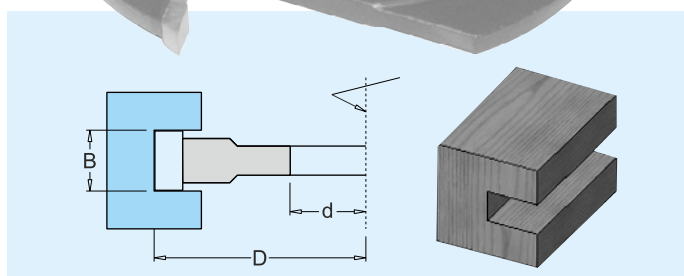
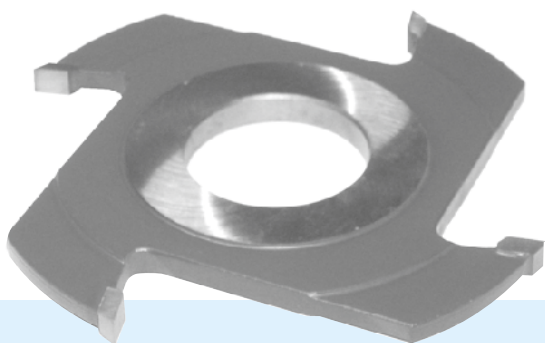


Normalmente, al ancho de corte se le debe adicionar un sobrante de placa que garantice una buena operación y una herramienta convenientemente reforzada (B y E).

FRESAS CIRCULARES Y CABEZALES CON PLACAS SOLDADAS

011

RECTAS



MODELO STANDARD

Aplicación:

Ideal para efectuar ranuras en sentido paralelo, a la fibra de la madera, hasta ancho de corte 19 mm.

Información técnica:

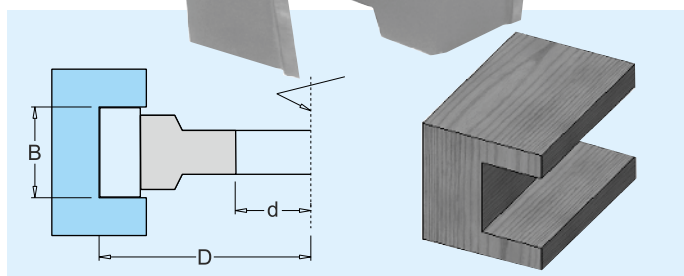
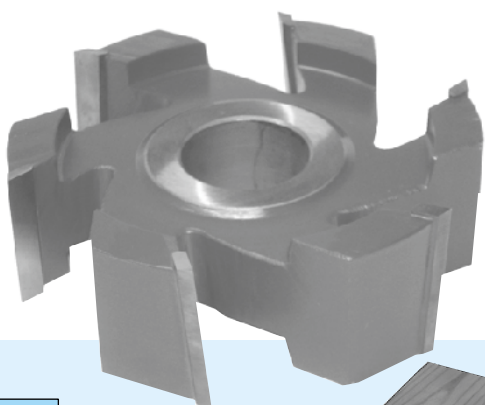
- Cortantes: normal Z4 y Z6. Especiales según pedido.
- Calidad: HM
- Para eje: normal 40 y 50 mm. Especiales según pedido.
- Diámetro: normal 130 y 150 mm. Especiales según pedido hasta 330.

Dimensiones standard:

B (mm)	D (mm)	Z	d (mm)
3 a 19	130	4 o 6	40/50
3 a 19	150	4 o 6	40/60

012

RECTAS DIENTES INCLINADOS



MODELO STANDARD

Aplicación:

Ideal para efectuar ranuras en sentido paralelo al de la fibra, con menor esfuerzo de avance. Ancho de corte 20 mm o mayor.

Información técnica:

- Cortantes: normal Z4 y Z6. Especiales según pedido.
- Calidad: HM
- Para eje: normal 40 y 50 mm. Especiales según pedido.
- Diámetro: normal 130 y 150 mm. Especiales según pedido hasta 330.

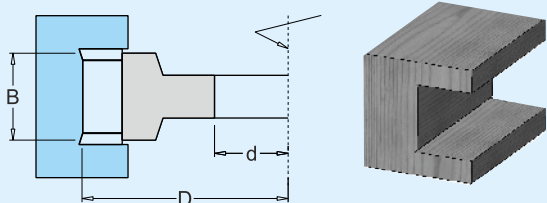
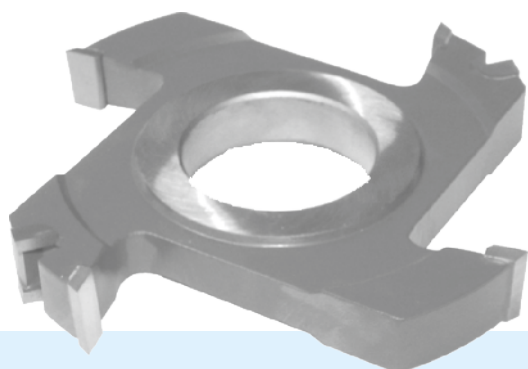
Dimensiones standard:

B (mm)	D (mm)	Z	d (mm)
20 a 100	130	4 o 6	40
20 a 100	150	4 o 6	40/50

FRESAS CIRCULARES Y CABEZALES CON PLACAS SOLDADAS

014

RECTAS DIENTES INCLINADOS y PRECORTADORES



MODELO STANDARD

Aplicación:

Ranuras a lo largo y a través de la fibra, dejando bordes y aristas limpias sin astillar.

Información técnica:

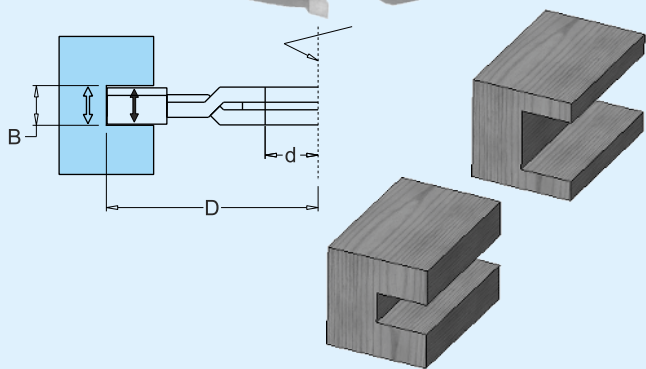
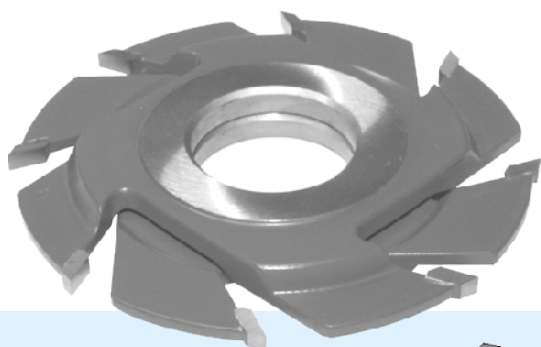
- Cortantes: normal Z4 y Z6 con 2 ó 4 precortadores o incisores.
- Calidad: HM
- Para eje: normal 40 y 50 mm. Especiales según pedido.
- Diámetro: normal 130 y 150 mm. Especiales según pedido hasta 330.

Dimensiones standard:

B (mm)	D (mm)	Z	d (mm)
15 a 100	130	4 o 6	40
15 a 100	150	4 o 6	40/50

018

RECTAS REGULABLES CON Y SIN INCISORES



MODELO STANDARD

Aplicación:

Se emplea para obtener ranuras de diferentes anchos según la cantidad de separadores entre fresas.

Información técnica:

- Cortantes: normal Z4 y Z6 con o sin precortadores (incisores).
- Calidad: HM
- Para eje: normal 40 y 50 mm. Especiales según pedido.
- Diámetro: normal 130 y 150 mm. Especiales según pedido hasta 330.

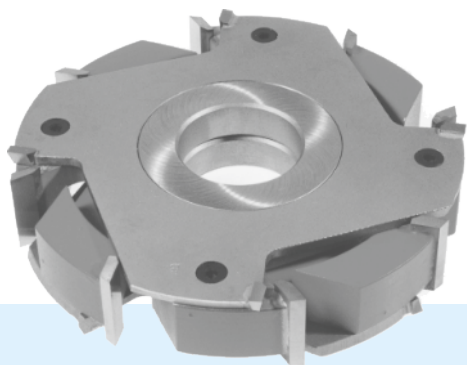
Dimensiones standard:

B (mm)	D (mm)	Z	d (mm)
3 a 6	130 / 150	4 o 6	40 / 50
5 a 10	130 / 150	4 o 6	40 / 50
8 a 16	130/150	4 a 6	40 / 50
10 a 20	130 / 150	4 o 6	40 / 50
15 a 30	130 / 150	4 o 6	40 / 50
20 a 40	130 / 150	4 o 6	40 / 50

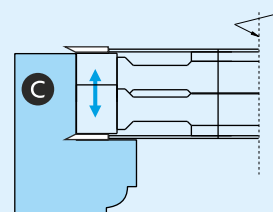
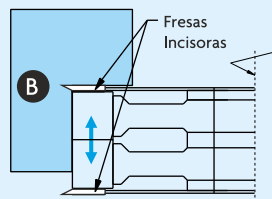
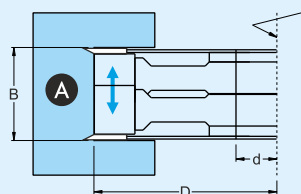
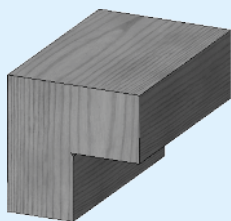
FRESAS CIRCULARES Y CABEZALES CON PLACAS SOLDADAS

018

RECTAS REGULABLES CON FRESAS INCISORAS



Los croquis A, B y C indican las diferentes posiciones de trabajo de los juegos de fresas empleados en el ranurado de marcos para puertas y ventanas. El dibujo A, esquematiza la operación de ranurado de marcos, para aberturas corredizas.



MODELO CON FRESAS INCISORAS PARA MARCOS

Aplicación: Para obtener rebajes limpios de astillados, permite regular de 31 a 50 mm. A pedido se proveen con fresas para el moldurado del marco.

Información técnica:

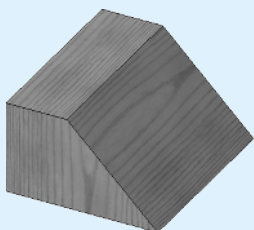
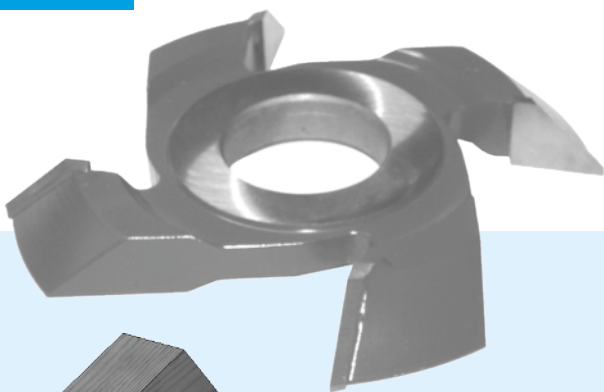
- Cortantes: normal 2 fresas (Z4) 2 fresas precortadoras (Z4)
- Calidad: HM
- Para eje: normal 40 y 50 mm. Especiales según pedido.
- Diámetro: normal 130 y 150 mm. Especiales según pedido hasta 330.
- Profundidad normal hasta 20 mm en una sola operación.

Dimensiones standard:

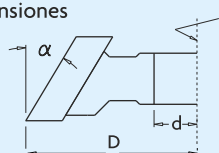
CÓDIGO	B (mm)	D (mm)	Z	d (mm)
1-02-018-013	31 a 52	150	4	40 / 50

051

BISEL FIJO



Dimensiones



MODELO STANDARD

Aplicación:

Permite obtener bisel normales según los esquemas indicados en las figuras.

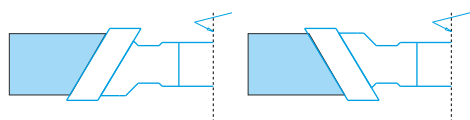
Información técnica:

- Cortantes: normal Z4 y Z6. Especiales según pedido.
- Calidad: HM y HSS.
- Para eje: normal 40 y 50 mm. Especiales según pedido.
- Diámetro: normal 130 y 150 mm. Especiales según pedido hasta 330.

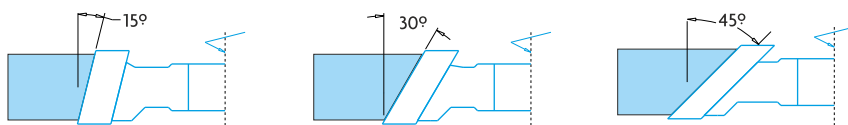
Dimensiones standard:

ÁNGULO	D (mm)	Z	d (mm)
15	130	4 o 6	40 / 50
30	150	4 o 6	40 / 50
45	150	4 o 6	40 / 50

Posición de trabajo



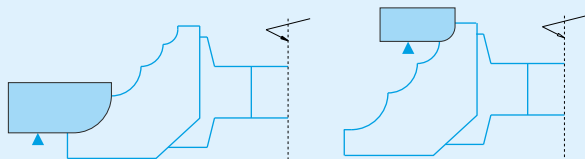
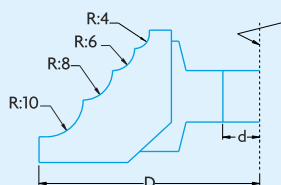
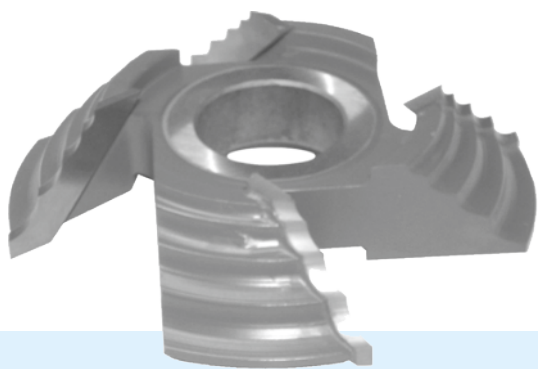
Alternativas de ángulos normales



FRESAS CIRCULARES Y CABEZALES CON PLACAS SOLDADAS

053

RADIOS MÚLTIPLES



MODELO STANDARD

Aplicación:

Fresa indispensable en el herramental base de cualquier fábrica de muebles. Se pueden efectuar radios de 4, 6, 8 y 10 mm. A pedido pueden suministrarse otros radios.

Información técnica:

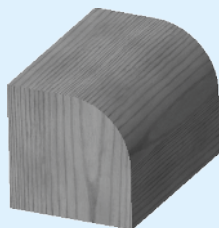
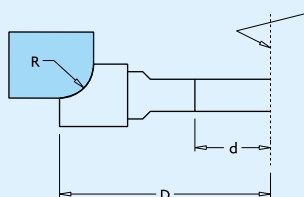
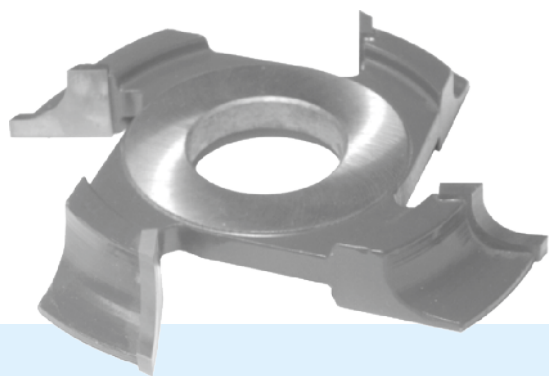
- Cortantes: normal Z4 y Z6. Especiales según pedido.
- Calidad: HM y HSS.
- Para eje: normal 40 y 50 mm. Especiales según pedido.
- Diámetro: normal 150 mm. Especiales según pedido hasta 330.

Dimensiones standard:

CÓDIGO	R (mm)	D (mm)	Z	d (mm)
1-02-053-001	4 / 6 / 8 / 10	150	4 o 6	40

054

PARA MOLDURAR EN TUPIE



1/4 CIRCULO

Aplicación:

Ideal para redondear canto.

Información técnica:

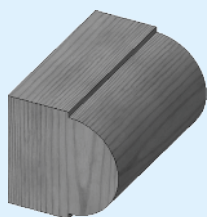
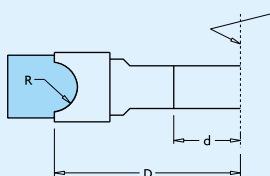
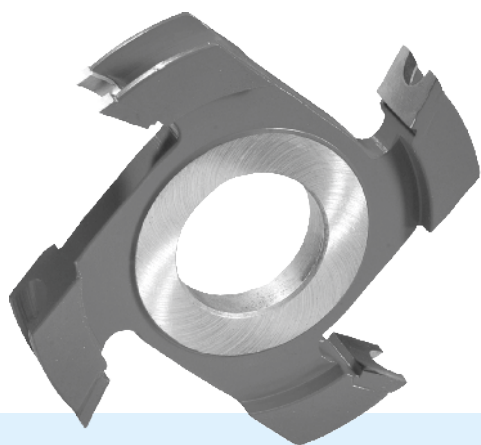
- Cortantes: normal Z4 y Z6. Especiales según pedido.
- Calidad: HM y HSS.
- Para eje: normal 40 y 50 mm. Especiales según pedido.
- Diámetro: normal 130 y 150 mm. Especiales según pedido hasta 330.

Definir la posición de trabajo (Ver pág. 23)

Dimensiones standard:

R (mm)	D (mm)	Z	d (mm)
8	130 / 150	4 o 6	40 / 50
11	130 / 150	4 o 6	40 / 50
14	130 / 150	4 o 6	40 / 50
22	130 / 150	4 o 6	40 / 50
25	130 / 150	4 o 6	40 / 50
30	130 / 150	4 o 6	40 / 50

FRESAS CIRCULARES Y CABEZALES CON PLACAS SOLDADAS



1/2 CIRCULO

Aplicación:

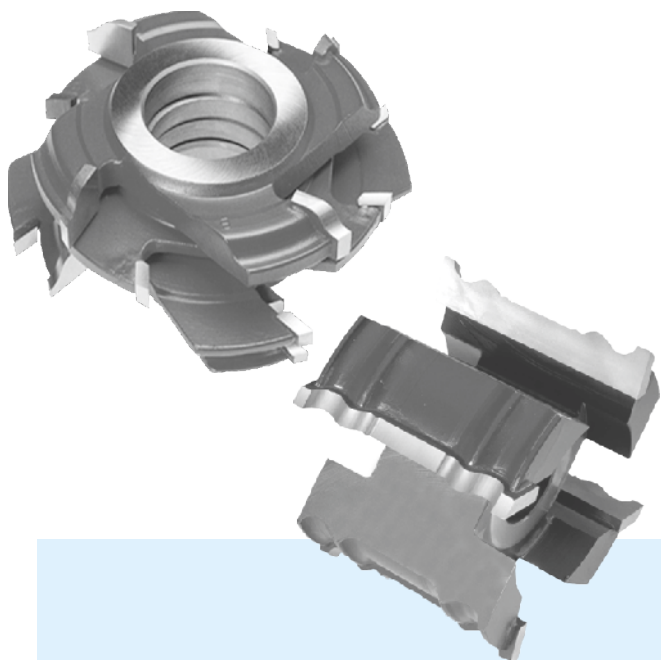
Ideal para redondear canto.

Información técnica:

- Cortantes: normal Z4 y Z6. Especiales según pedido.
- Calidad: HM y HSS.
- Para eje: normal 40 y 50 mm. Especiales según pedido.
- Diámetro: normal 130 y 150 mm. Especiales según pedido hasta 330.

Dimensiones standard:

B (mm)	D (mm)	Z	d (mm)
5,5	130 / 150	4 o 6	40 / 50
7,5	130 / 150	4 o 6	40 / 50
9,5	130 / 150	4 o 6	40 / 50
12	130 / 150	4 o 6	40 / 50
16	130 / 150	4 o 6	40 / 50
22	130 / 150	4 o 6	40 / 50



Nota: para la elección de las características de la fresa, dirigirse a la página 30.

MOLDURAS

Aplicación:

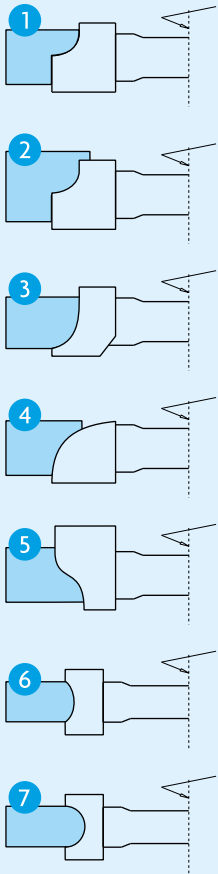
Toda clase de perfiles simples y combinados. Los esquemas indican algunos de los diseños sugeridos. Disponemos de información técnica adicional de acuerdo a cada aplicación.

Información técnica:

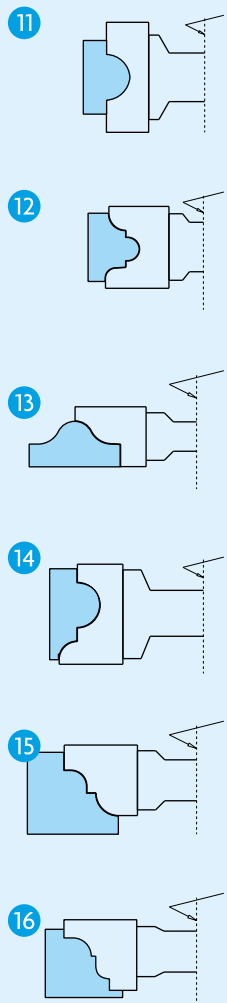
- Cortantes: normal Z2, Z4 y Z6. Especiales según pedido.
- Calidad: HM y HSS.
- Para eje: normal 40 y 50 mm. Especiales según pedido.
- Diámetro: normal 150 mm. Especiales según pedido hasta 330.
- Ancho de corte: hasta 100 mm

FRESAS PARA MOLDURAS

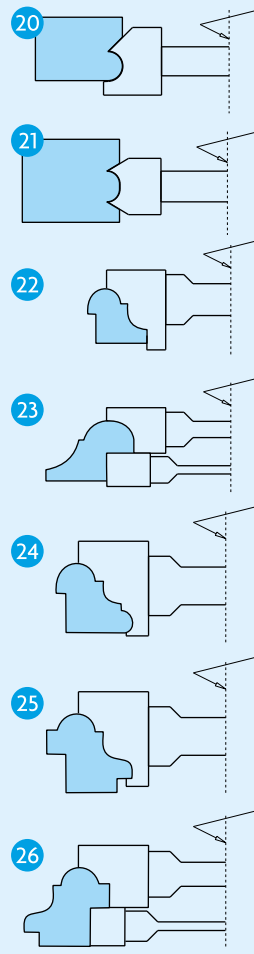
PERFILES SIMPLES



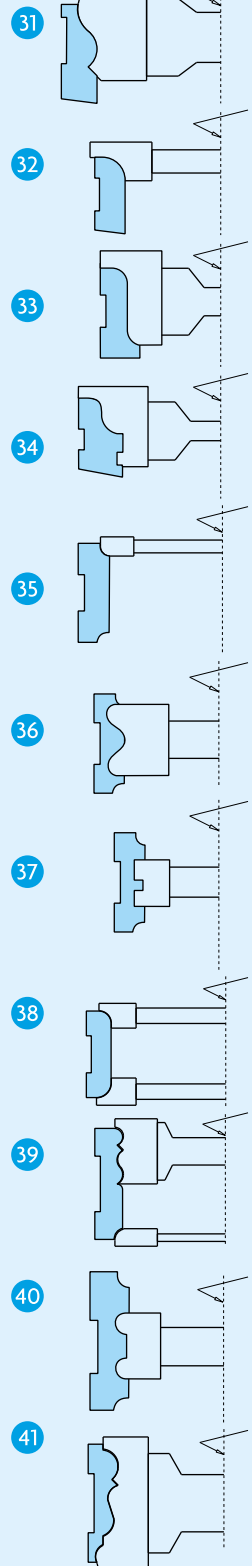
MOLDURAS PARA MUEBLES APLICADAS Y CORNIZAS



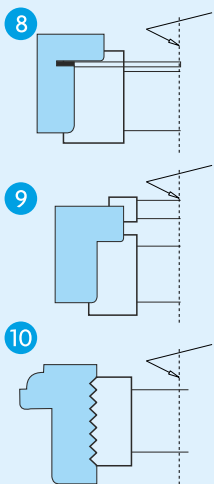
MOLDURAS APLICADAS EN ABERTURAS



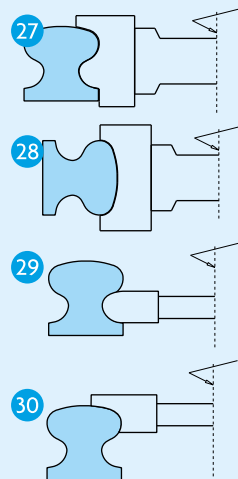
MOLDURAS PARA ZÓCALOS, GUARDASILLAS Y CONTRAMARCOS



MOLDURAS PARA MARCOS

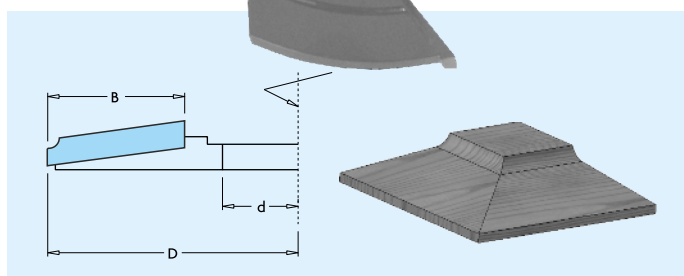
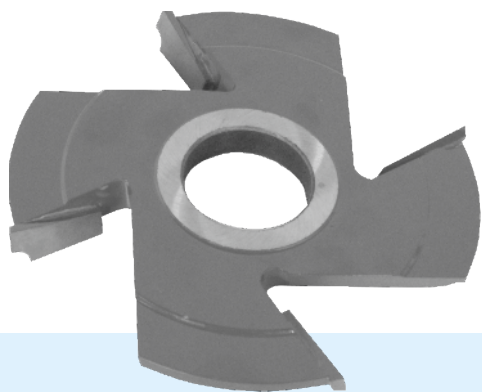


PASAMANOS



055

REPLANADO DE TABLEROS



MODELO STANDARD

Aplicación:

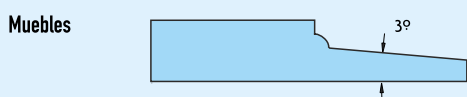
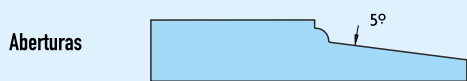
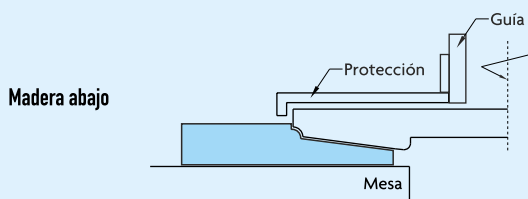
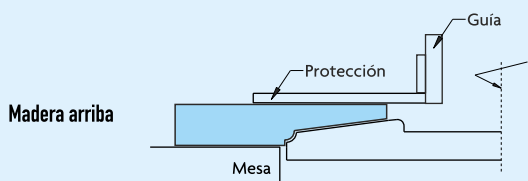
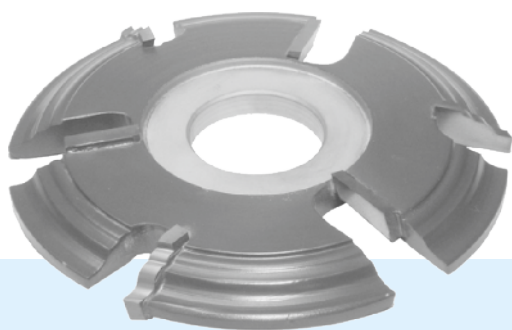
Ideal para efectuar replanado en tableros de puertas.
Modelos: Ver página 32.

Información técnica:

- Cortantes: normal Z4. Especiales según pedido.
- Calidad: HM y HSS.
- Para eje: normal 40 y 50 mm. Especiales según pedido.
- Diámetro: normal 150 a 200 mm. Especiales según pedido hasta 330.
- Inclinación normal del bisel: 3° para mueble y 5° para abertura.
- Al efectuar el pedido indicar el espesor de madera a utilizar.

Dimensiones standard:

CÓDIGO	B (mm)	D (mm)	Z	d (mm)
1-02-055-001	40	150	4	40/50
1-02-055-004	50	170	4	40/50
1-02-055-006	60	190	4	40/50
1-02-055-007	70	210	4	40/50



MODELO PARA MADERAS QUEBRADIZAS

Aplicación:

Ideal para efectuar replanado en tableros de puertas. La combinación de diferentes ángulos permite lograr excelentes superficies en maderas quebradizas como algarrobo seco, evitando roturas por contraveta.
Modelos: Ver página 32.

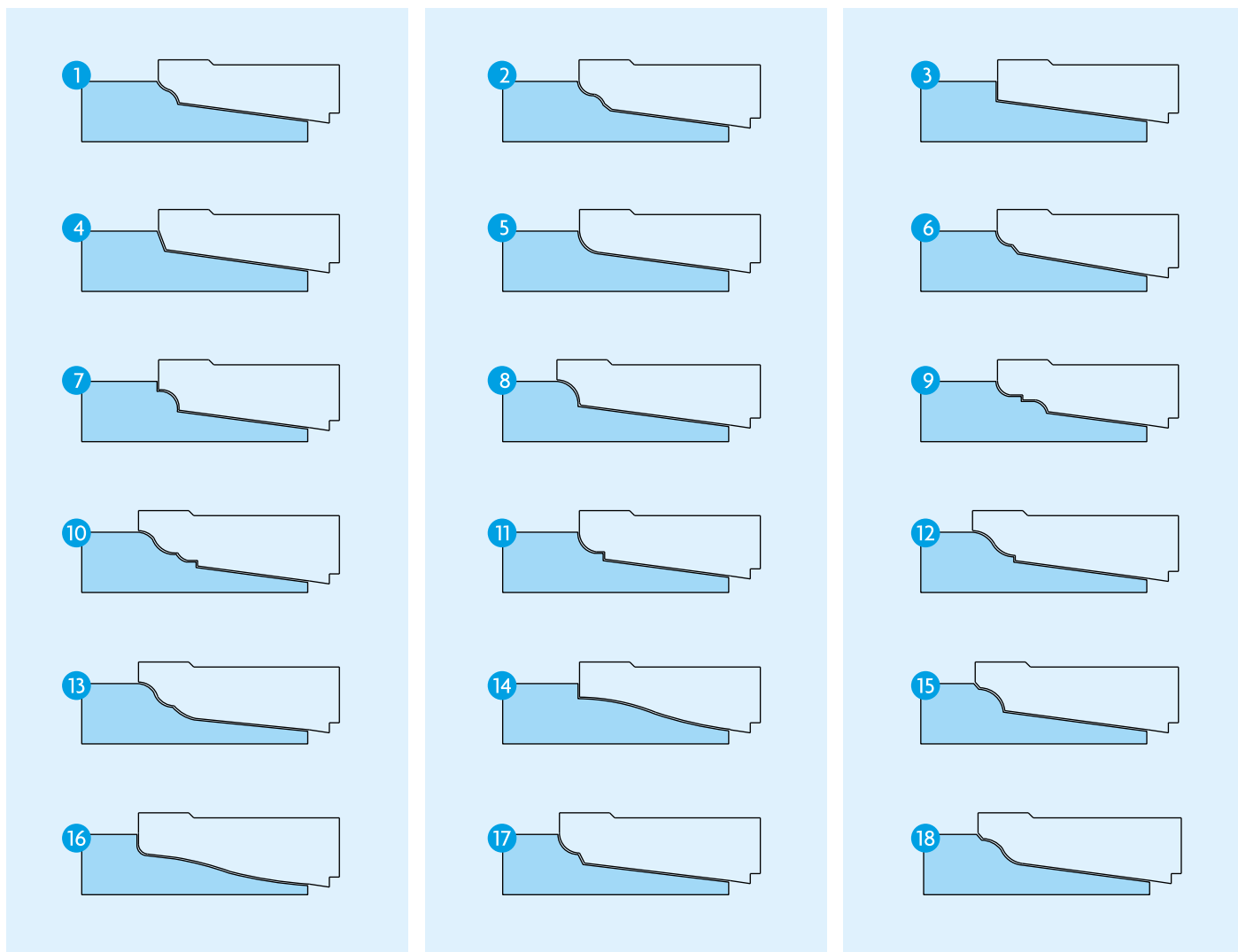
Información técnica:

- Cortantes: normal Z3+3.
- Calidad: HM y HSS.
- Para eje: normal 40 y 50 mm. Especiales según pedido.
- Diámetro: normal 150 a 200 mm. Especiales según pedido hasta 330.
- Inclinación normal del bisel: 3° para muebles y 5° para abertura.
- Al efectuar el pedido indicar el espesor de madera a utilizar.

Dimensiones standard:

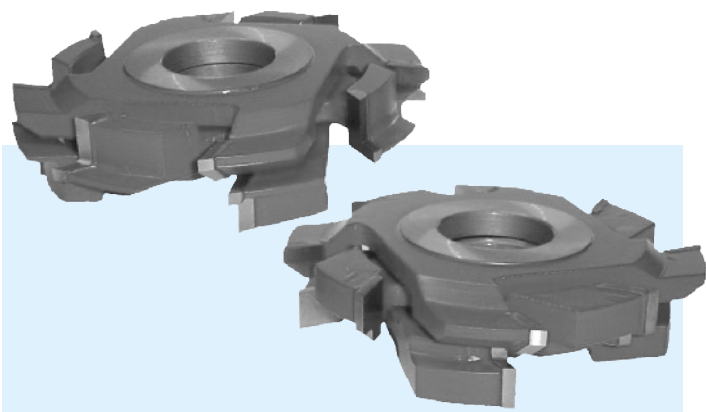
CÓDIGO	B (mm)	D (mm)	Z	d (mm)
1-02-055-003	40	155	4	40/50
1-02-055-005	55	180	4	40/50

FRESAS CIRCULARES Y CABEZALES CON PLACAS SOLDADAS



057

PARA MOLDURERAS



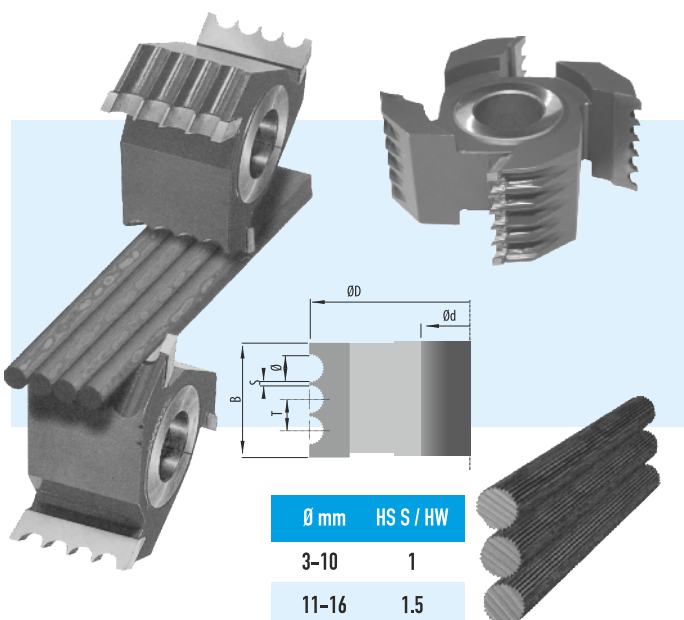
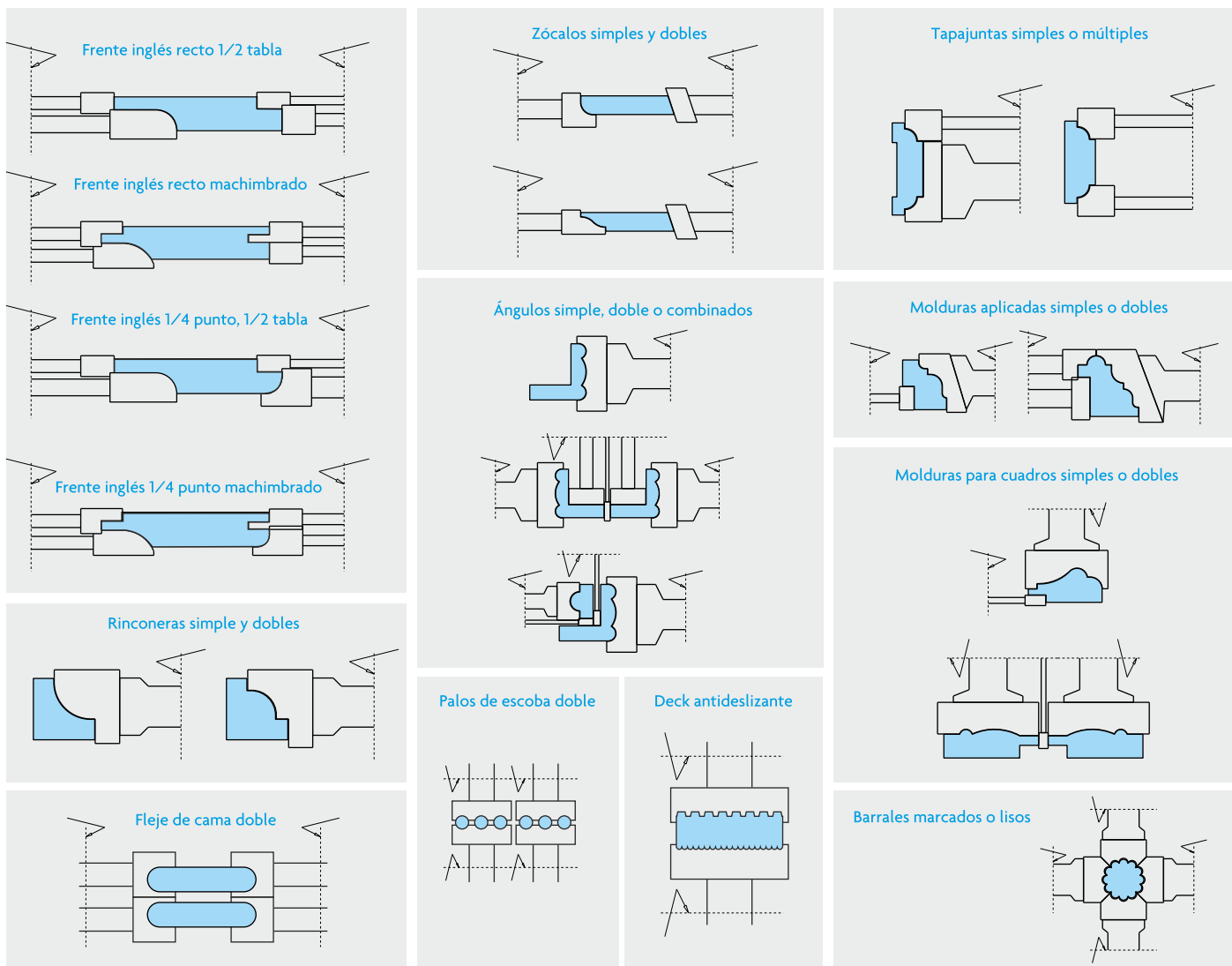
Aplicación:

Para uso en moldureras según pedido. El HSS es aconsejable para maderas blandas y semiduras, logrando un excelente acabado superficial. Caso contrario emplear siempre herramientas en HM para alcanzar mayor volumen de producción en maderas abrasivas o duras.

Información técnica:

- Cortantes: normal Z4 y Z6. Especiales según pedido.
- Calidad: HM y HSS.
- Para eje: normal 40 y 50 mm. Especiales según pedido.
- Diámetro: normal 130 y 150 mm. Especiales según pedido hasta 330.

FRESAS CIRCULARES Y CABEZALES CON PLACAS SOLDADAS



Ø mm	HS S / HW
3-10	1
11-16	1.5

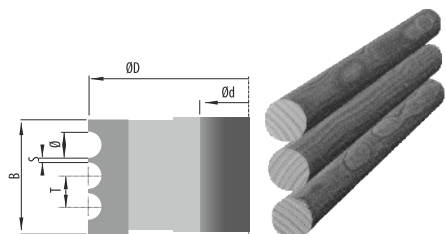
TARUGOS ESTRIADOS O LISOS

Aplicación:
Producción de tarugos estriados o lisos. Fabricación según requerimiento.

Información técnica:

- Cortantes: normal Z3
- Calidad: HM y HSS.
- Para eje: normal 40 y 50 mm. Especiales según pedido.
- Diámetro: normal 120 y 150 mm.

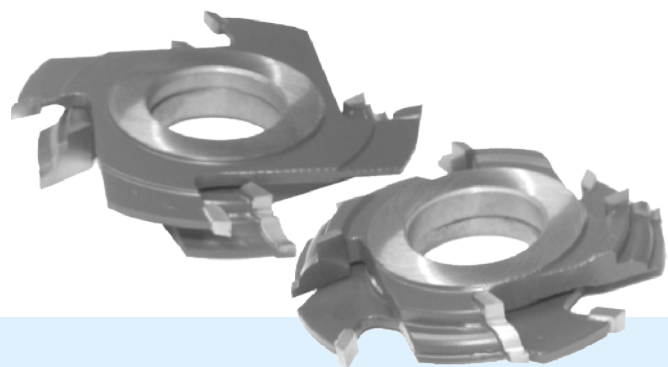
Ø mm	HS S (mm)	HW S (mm)
3-10	1	2
11-16	1.5	2.5
20-30	2	3



FRESAS CIRCULARES Y CABEZALES CON PLACAS SOLDADAS

061

MOLDURA Y CONTRAMOLDURA DE MUEBLES



JUEGOS DE ESPIGA LARGA DE CUATRO FRESAS

Aplicación:

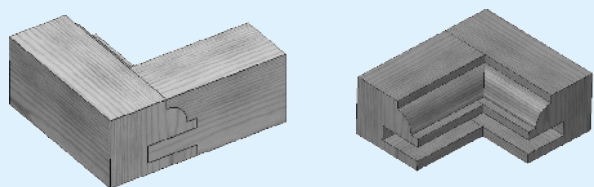
Fabricación puerta de muebles para cocina en espesor standard de 21 mm y especial en espesor de 28 mm para puertas de placares. Se pueden fabricar otros modelos mediante dibujo ó muestra.

Información técnica:

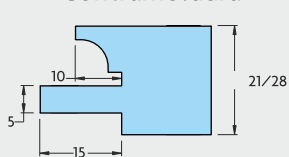
- Fabricación en conjunto: 4 fresas.
- Cortantes: normal Z4. Especiales según pedido.
- Calidad: HM y HSS.
- Para eje: normal 40 y 50 mm. Especiales según pedido.
- Diámetro: normal 120 mm. Especiales según pedido.

Dimensiones standard:

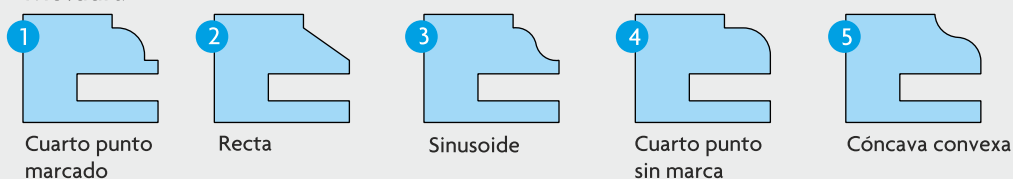
CÓDIGO	B (mm)	D (mm)	Z	d (mm)
1-02-061-005	21/28	120	4	40/50



Contramoldura



Moldura



JUEGO ESPIGA CORTA DE DOS FRESAS

Aplicación:

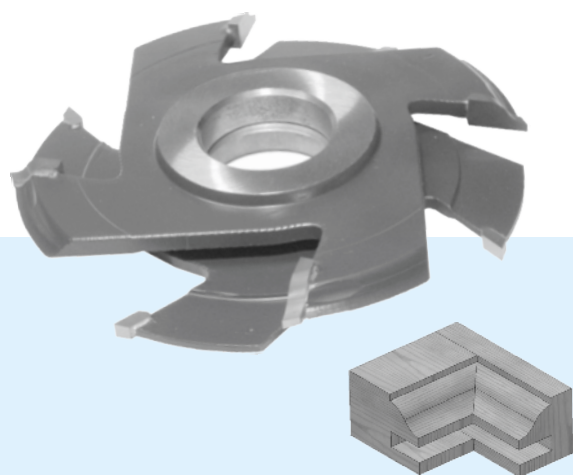
Fabricación puertas de muebles para cocina en espesores standard de 21 mm. Permite realizar replán corto, con el mismo juego.

Información técnica:

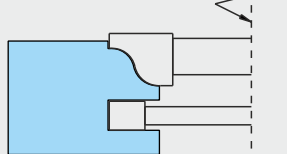
- Fabricación en conjunto: 2 fresas.
- Cortantes: normal Z4.
- Calidad: HM y HSS.
- Para eje: normal 40 y 50 mm. Especiales según pedido.
- Diámetro: normal 150 mm. Especiales según pedido.

Dimensiones standard:

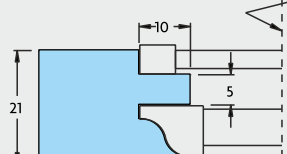
CÓDIGO	B (mm)	D (mm)	Z	d (mm)
1-02-061-003	21	150	4	40 / 50



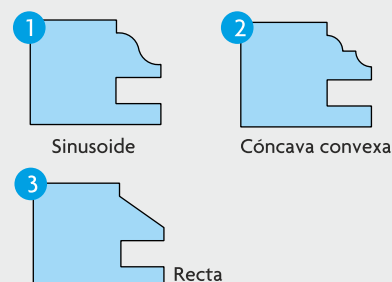
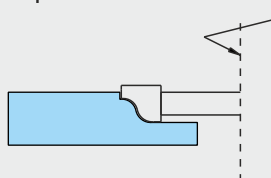
Moldura



Contramoldura

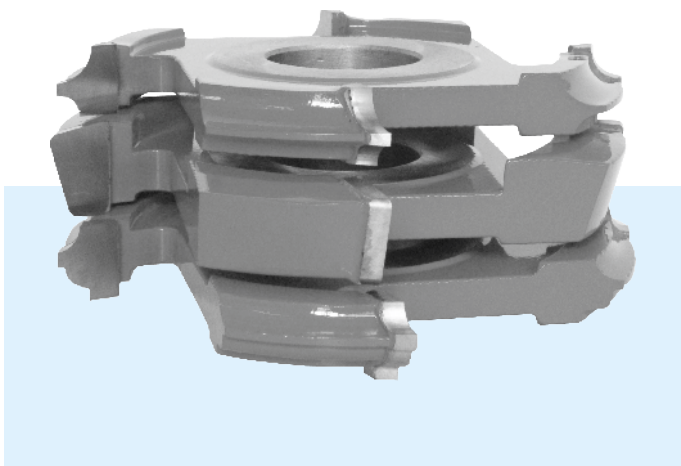


Replán



JUEGO PARA MOLDURAS MÚLTIPLES

MODELO STANDARD



Aplicación:

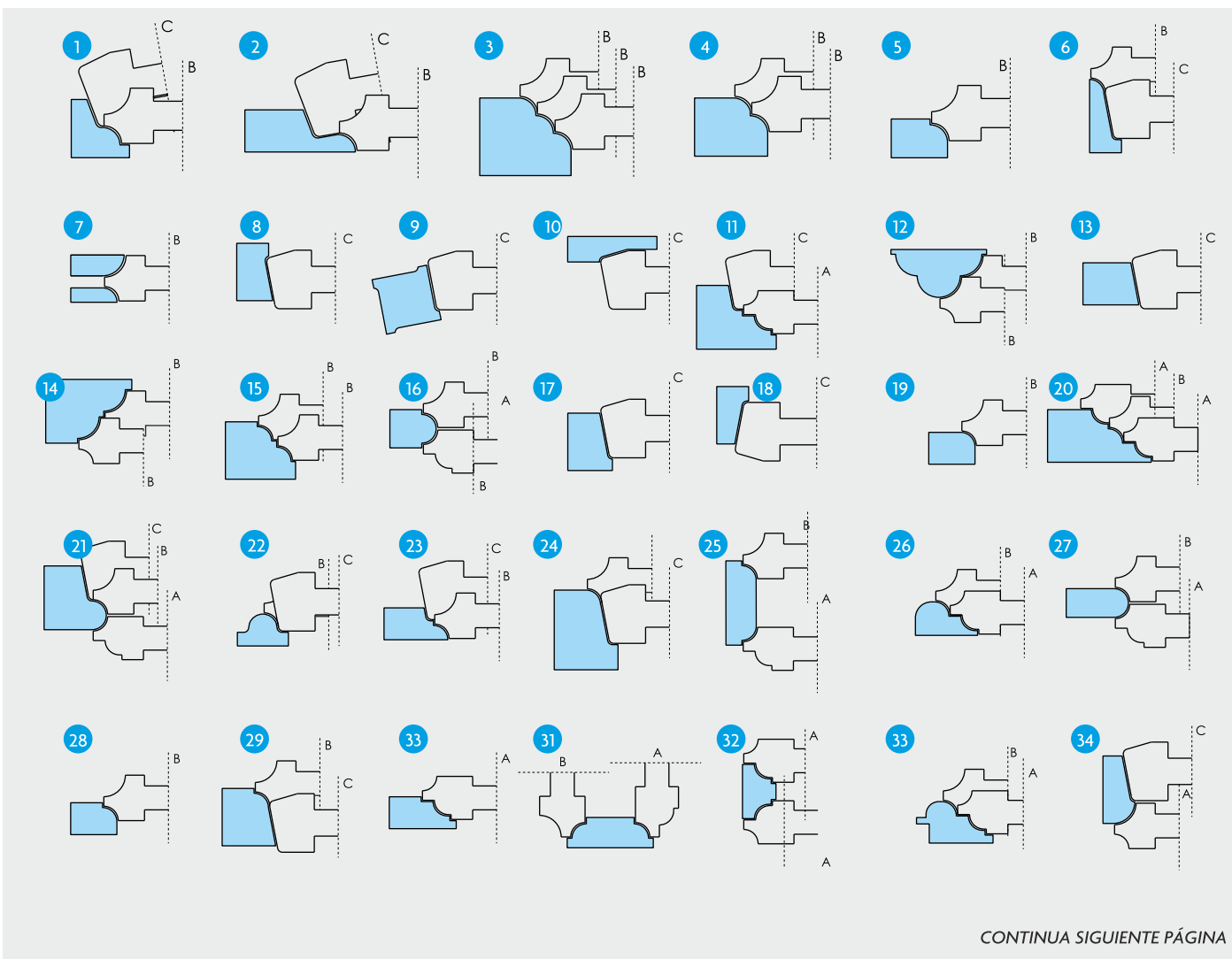
Permite efectuar una gran variedad de molduras combinando en distintos órdenes las herramientas. El juego de 3 fresas llega aproximadamente a 70 molduras, mientras el de 4 fresas permite hasta 80 molduras.

Información técnica:

- Cortantes: normal Z4.
- Calidad: HM.
- Para eje: normal 40 y 50 mm. Especiales según pedido.
- Diámetro: normal 150 mm. Especiales según pedido hasta 330.

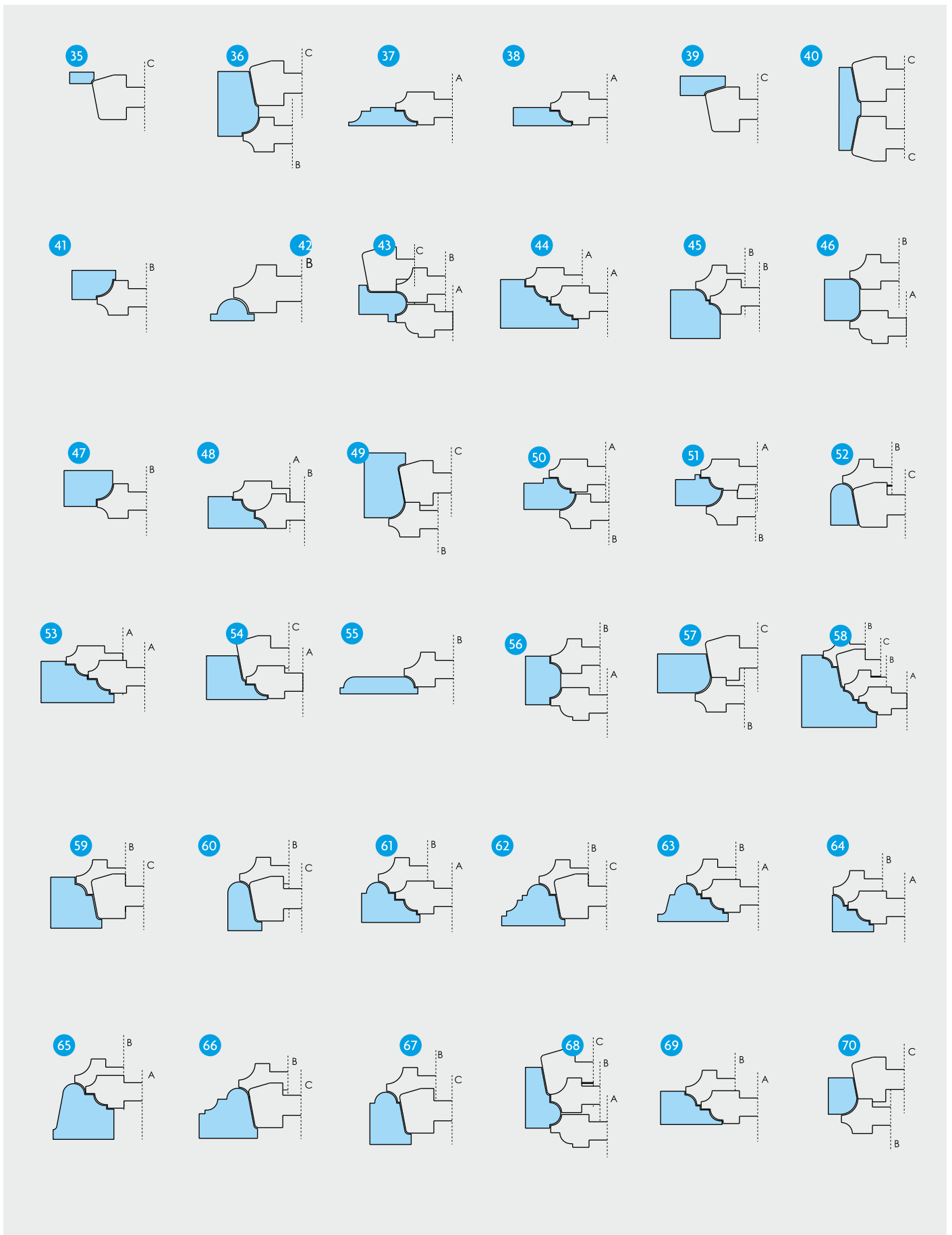
Dimensiones standard:

B (mm)	D (mm)	Z	d (mm)
-	150	4	40 / 50

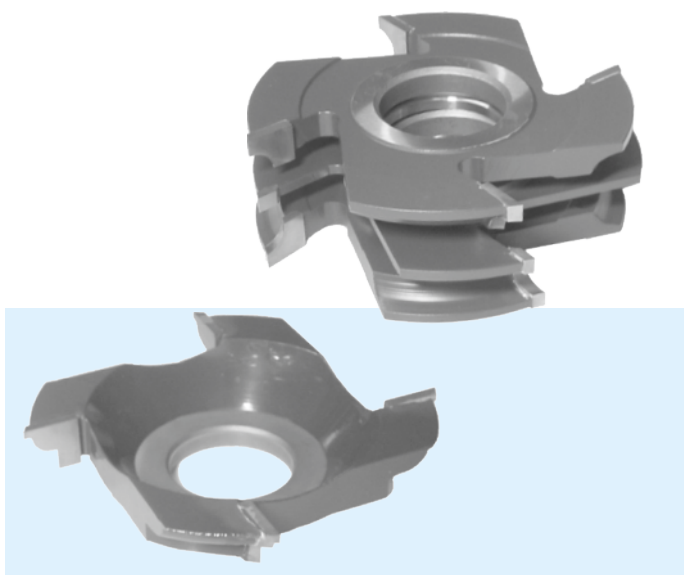


CONTINUA SIGUIENTE PÁGINA

FRESAS CIRCULARES Y CABEZALES CON PLACAS SOLDADAS



MOLDURAS Y CONTRAMOLDURAS DE ABERTURA



JUEGOS ESPIGA SIMPLE PARA TUPIE O ESPIGADORA

Aplicación:

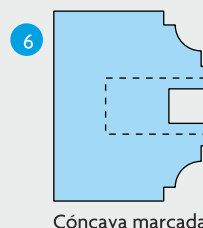
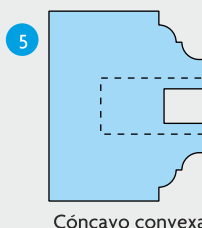
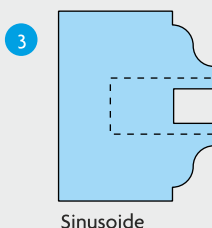
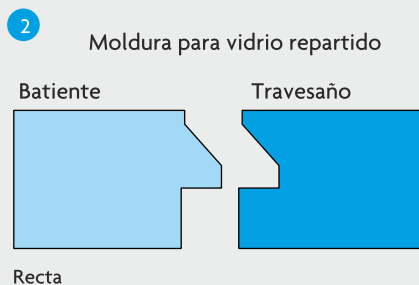
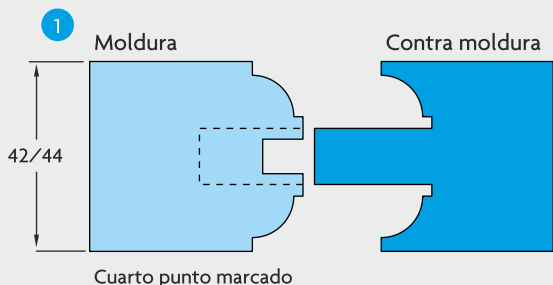
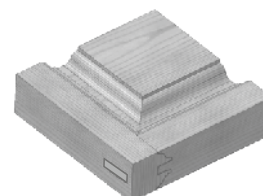
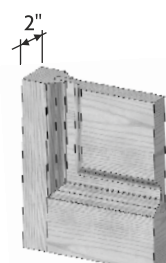
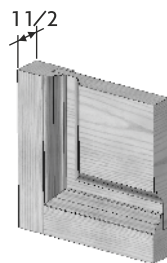
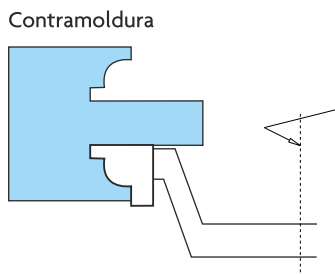
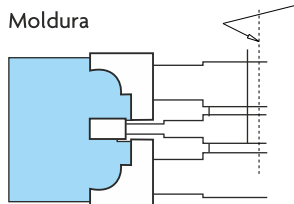
Fabricación de aberturas para espesores standard de 1 1/2 y 2 pulgadas. Pueden efectuarse espigas de cualquier longitud en tupie.

Información técnica:

- Fabricación en conjunto: 5 o 6 fresas, para doble contramoldura.
- Cortantes: normal Z4. Especiales según pedido.
- Calidad: HM y HSS.
- Para eje: normal 40 y 50 mm. Especiales según pedido.
- Diámetro: normal 130 y 150 mm. Especiales según pedido hasta 330.

Dimensiones standard:

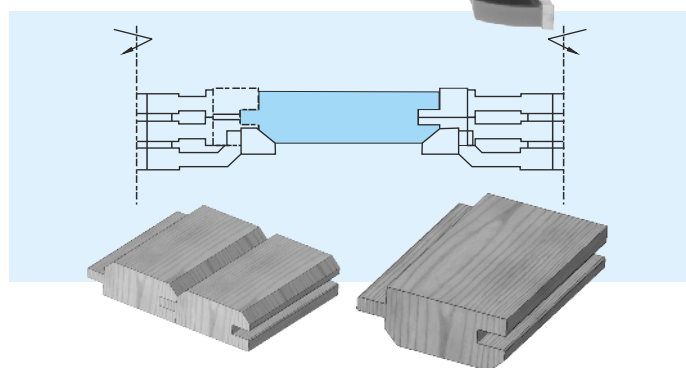
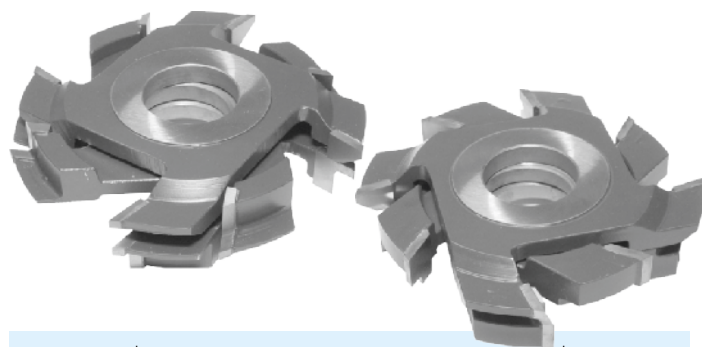
CÓDIGO	B	D (mm)	Z	d (mm)
1-02-071-061	1 1/2 o 2"	130 / 150	4	40 / 50



FRESAS CIRCULARES Y CABEZALES CON PLACAS SOLDADAS

102

MACHIMBRE . PAREDES Y TECHOS . PISOS Y DECK



102.A. JUEGO BISELADO SIMPLE Y REGULABLE

Aplicación:

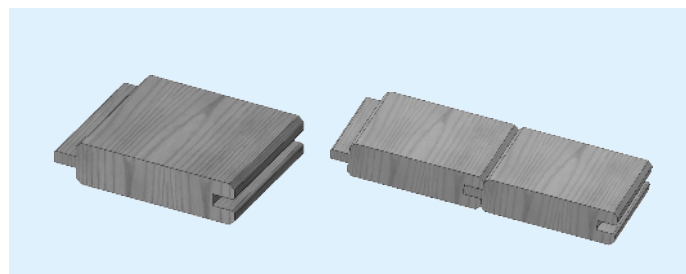
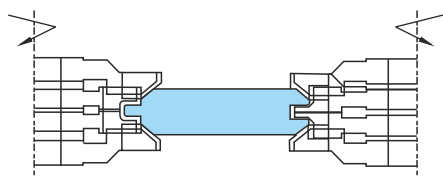
Para revestimientos de techos y paredes.

Información técnica:

- Fabricación en conjunto: 6 fresas.
- Cortantes: normal Z4. Especiales según pedido: Z6
- Calidad: HM y HSS.
- Para eje: normal 40 y 50 mm. Especiales según pedido.
- Diámetro: normal 130 y 150 mm. Especiales según pedido hasta 200.

Dimensiones standard:

CÓDIGO	B	D (mm)	Z	d (mm)
1-02-102-001	1/2 a 3/4"	150	4	40/50
1-02-102-003	1/2 a 1"	150	4	40/50
1-02-102-004	3/4 a 1 1/2"	150	4	40/50



102.B. JUEGO BISELADO DOBLE, REGULABLE

Aplicación:

Para fondos de muebles, interno de puertas, tableros y revestimientos con vista doble.

Información técnica:

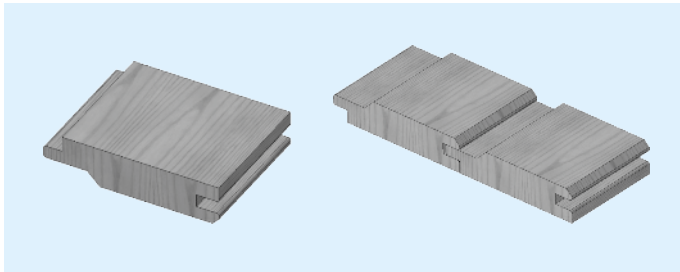
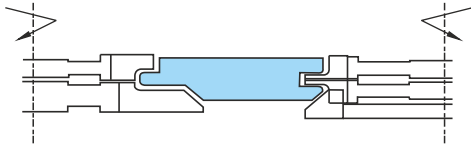
- Fabricación en conjunto: 8 fresas regulables en espiga y biseles.
- Cortantes: normal Z4 . Especiales según pedido.
- Calidad: HM.
- Para eje: normal 40 y 50 mm.
- Diámetro: normal, máximo 150 mm. A pedido, especial hasta 200 mm. Especiales según pedido modelo fijo

Dimensiones standard:

B	D (mm)	Z	d (mm)
1/2 a 1"	150	4	40/50

FRESAS CIRCULARES Y CABEZALES CON PLACAS SOLDADAS

102.C. JUEGO MACHIMBRE CON BAJO FONDO BISELADO SIMPLE REGULABLES



Aplicación:

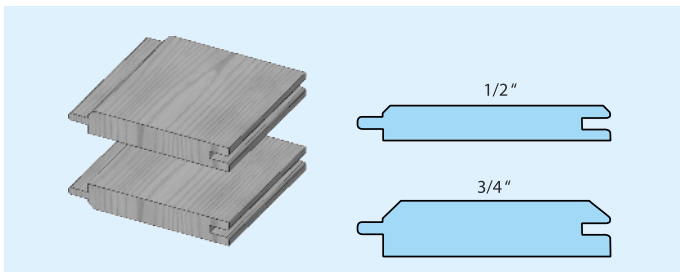
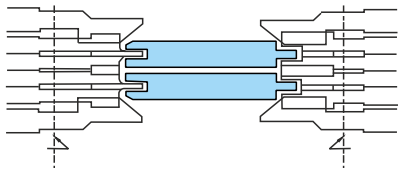
Para revestimientos de paredes, techos y cerramientos.

Información técnica:

- Fabricación en conjunto: 4 fresas modelo recto y 5 fresas modelo biselado.
- Cortantes: normal Z4. Especiales según pedido.
- Calidad: HM y HSS.
- Para eje: normal 40 y 50 mm. Especiales según pedido.
- Diámetro: normal 130 y 150 mm. Especiales según pedido hasta 200

Dimensiones standard:

B	D (mm)	Z	d (mm)
1/2 a 3/4"	150	4	40/50
1/2 a 1"	150	4	40/50
3/4 a 1 1/2"	150	4	40/50



102.D. JUEGO MACHIMBRE BISELADO SIMPLE, REGULABLE DOBLE MECANIZADO

Aplicación:

Revestimiento de paredes y techos.

El juego es utilizado en moldureras con partidoras, obteniendo alta producción por minuto con excelente calidad superficial.

Información técnica:

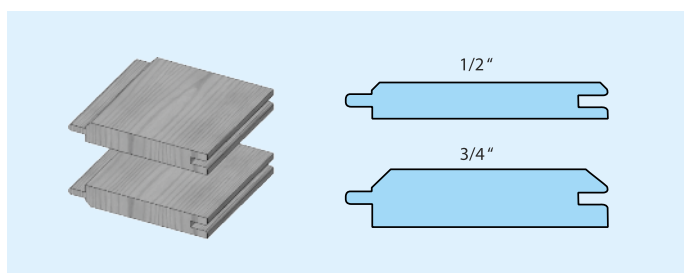
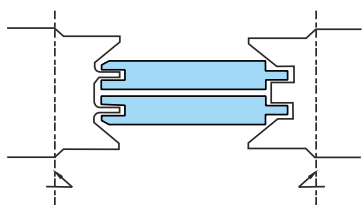
- Fabricación en conjunto: 12 fresas
- Cortantes: normal Z4. Especiales según pedido.
- Calidad: HM y HSS.
- Para eje: normal 40 y 50 mm. Especiales según pedido.
- Diámetro: normal 150 mm. Especiales según pedido hasta 200.

Dimensiones standard:

CÓDIGO	B	D (mm)	Z	d (mm)
1-02-102-008	1/2 a 3/4"	150	4	40/50

FRESAS CIRCULARES Y CABEZALES CON PLACAS SOLDADAS

102.E. JUEGO MACHIMBRE BISELADO SIMPLE, FIJO, EN HSS, MECANIZADO DOBLE



Aplicación:

Revestimientos de paredes, techos o cielorrasos.

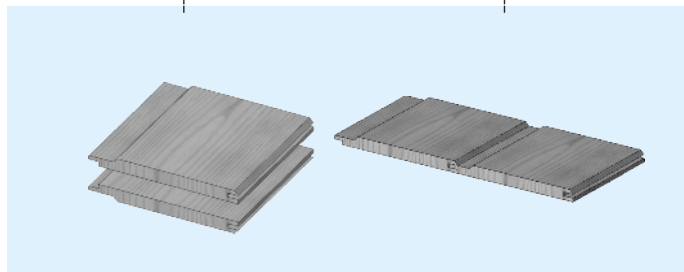
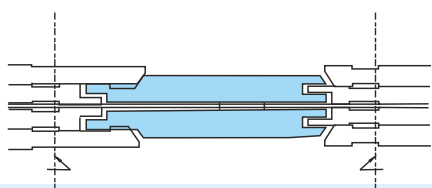
Información técnica:

- Fabricación en conjunto: 2 cabezales, reemplazan los cabezales cuadrados de cuatro cuchillas.
- Cortantes: normal Z6. Especiales según pedido hasta Z8.
- Calidad: HSS.
- Para eje: normal 40 y 50 mm.
- Diámetro: normal 180 mm. Especiales según pedido hasta 300mm.
- Se pueden obtener velocidades superiores a 40m/min; excelente terminación superficial.
- Se construyen a pedido, bajo muestra o planos y espesor de circulares partidoras utilizadas.

Dimensiones standard:

B	D (mm)	Z	d (mm)
1/2 a 3/4"	180	6	40/50

102.F. JUEGO MACHIMBRE SIMPLE, MECANIZADO DOBLE CON SIERRAS PARTIDORAS



Aplicación:

Revestimiento en paredes y cielorrasos.

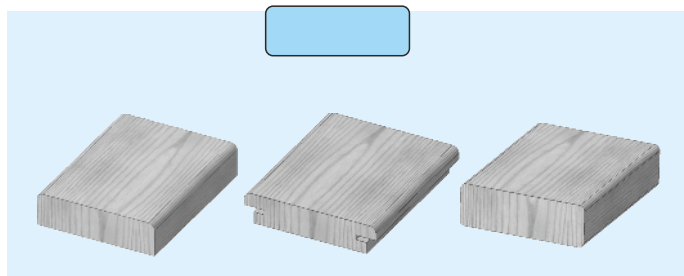
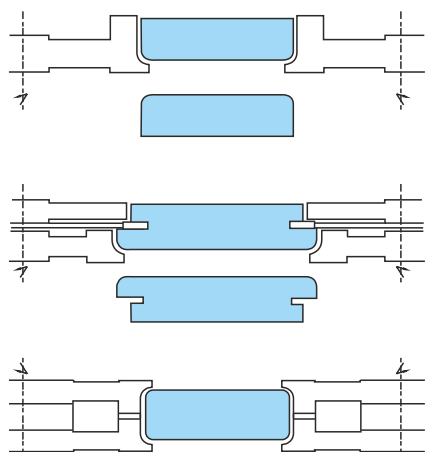
Información técnica:

- Fabricación de 8 fresas fijas + 2 sierras circulares partidoras, para aplicar en moldurera acondicionadas para tal fin.
- El diámetro de las fresas, se determina en función del ancho del revestimiento a mecanizar.
- Cortantes: normal Z4 en HM.
- Ejes: normales 30 o 40 mm.
- Diámetro máximo de las sierras circulares; según los diámetros de los protectores de los tupies.
- Indicar potencia de los motores.

Dimensiones standard:

CÓDIGO	B	D (mm)	Z	d (mm)
1-02-102-006	1/2 a 3/4"	130	4	30/40

FRESAS CIRCULARES Y CABEZALES CON PLACAS SOLDADAS



102.G. JUEGOS DE DECK, SIMPLE Y DOBLE RADIO

Aplicación:

Revestimientos, pisos externos, solarium, cubiertas de pérgolas, falsos techos externos, pisos de baños

Información técnica:

- Fabricación: standard de 2 o 4 fresas y 4 fresas con ranuradoras.
- Cortantes: normal Z4. Especiales a pedido.
- Calidad: HM.
- Para eje: normal 40 y 50 mm.
- Espesores normales 1". A pedido se realizan otras medidas.
- Juegos especiales de 1 1/2" y 2" con radios complementarios.

Dimensiones standard:

CÓDIGO	Modelo	B	D (mm)	Z	d (mm)
1-02-102-015	Simple	3/4 a 1"	150	4	40/50
1-02-102-017	Simple ranurado	3/4 a 1"	150	4	40/50
1-02-102-016	Doble	3/4 a 1"	150	4	40/50

102.H JUEGO PARA PISO DE INTERIORES

Aplicación:

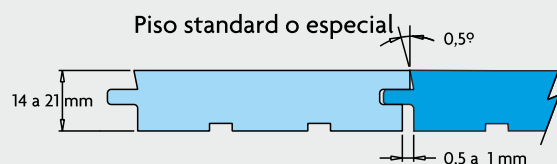
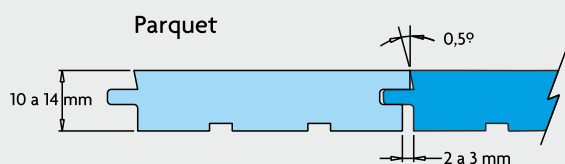
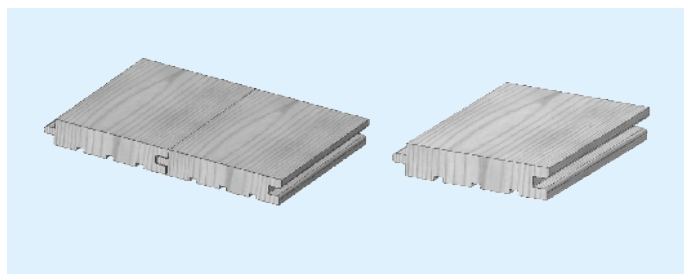
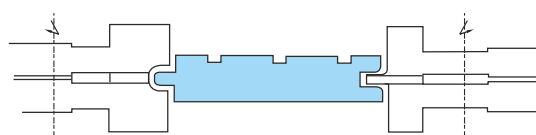
Fabricación de pisos parquet o entablonados. Modelos standard o especiales con microbisel, alojamiento para grampas. Sólo para interiores.

Información técnica:

- Fabricación en conjunto: 4 fresas.
- Cortantes: normal Z4. Especiales según pedido.
- Calidad: HM y HSS.
- Para eje: normal 40 y 50 mm. Especiales según pedido.
- Diámetro: normal 145 mm. Especiales según pedido hasta 330.

Dimensiones standard:

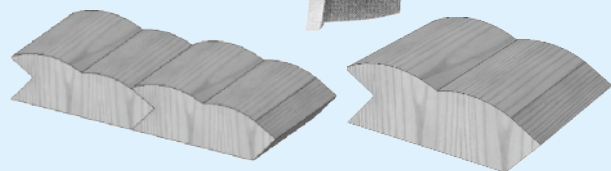
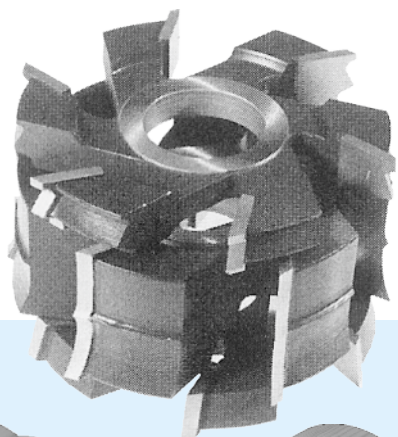
CÓDIGO	Modelo	B (mm)	D (mm)	Z	d (mm)
1-02-102-005	Parquet	10 a 14	150	4	40/50
1-02-102-005	Pisos	14 a 22	150	4	40/50



FRESAS CIRCULARES Y CABEZALES CON PLACAS SOLDADAS

110

JUEGOS PARA CORTINA DE ENROLLAR



CORTINA COMÚN

Aplicación:

Para aplicación en moldurera ó máquinas cortineras. Se indican los modelos más habituales, de ser necesario pueden fabricarse modelos especiales según croquis o muestra.

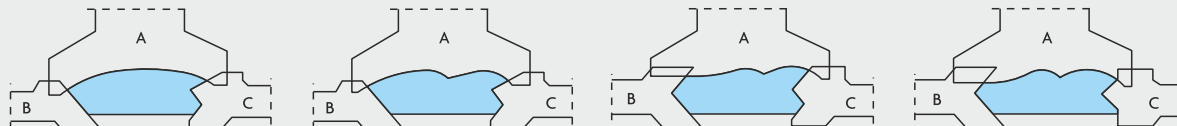
Información técnica:

- Fabricación en conjunto: 3 fresas
- Cortantes: normal Z4 y Z6. Especiales según pedido.
- Calidad: HM y HSS.
- Para eje: normal 40 y 50 mm. Especiales según pedido.
- Diámetro: normal 140 mm. Especiales según pedido.

Dimensiones standard:

CÓDIGO	B (mm)	D (mm)	Z	d (mm)
1-02-110-003	15	140	4	40 / 50
1-02-110-004	15	140	6	40 / 50

Juego cortina común



JUEGO PARA RANURADO EN CORTINA COMÚN

Aplicación:

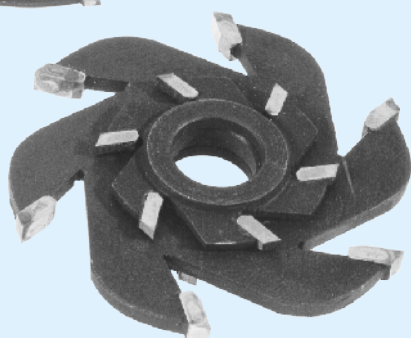
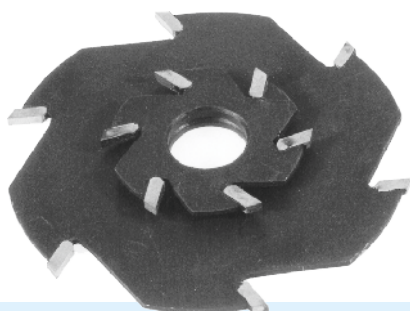
Permite efectuar el ranurado simultáneamente.

Información técnica:

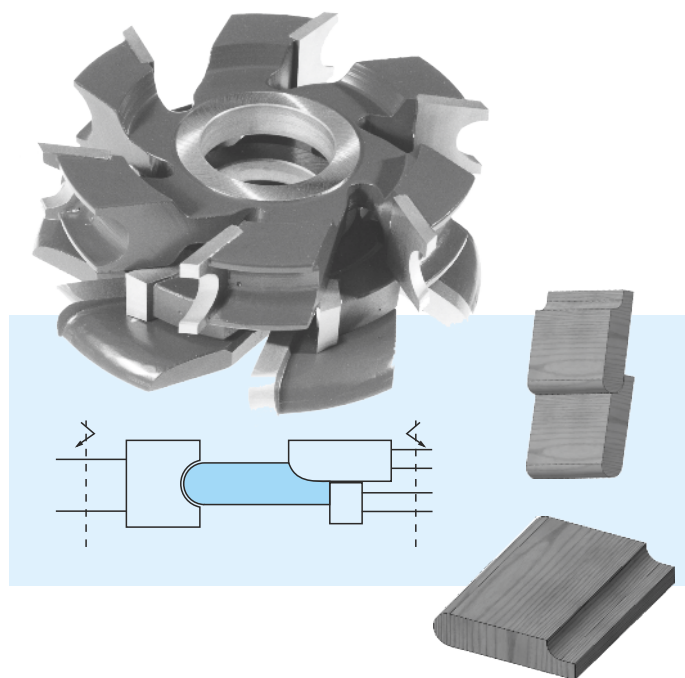
- Fabricación en conjunto: 5 fresas
- Cortantes: normal Z6. Especiales según pedido.
- Calidad: HM.
- Para eje: normal 16 mm. Especiales según pedido.

Dimensiones standard:

CÓDIGO DE GRUPO	CANTIDAD	D (mm)	ESPESOR	d (mm)
1-02-110-005	1	85	2.2	16
	2	43	2.5	16
	1	75	4.0	16
	1	45	3.0	16



FRESAS CIRCULARES Y CABEZALES CON PLACAS SOLDADAS



JUEGO PARA CORTINA BARRIO

Aplicación:

Permite efectuar el perfil en ambas caras, aplicándolas en una moldurera.

También para tupies convencionales previo mecanizado de las caras.

Información técnica:

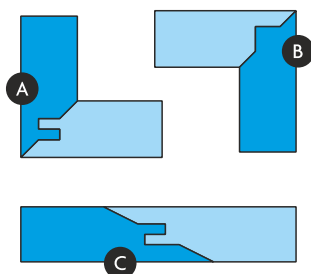
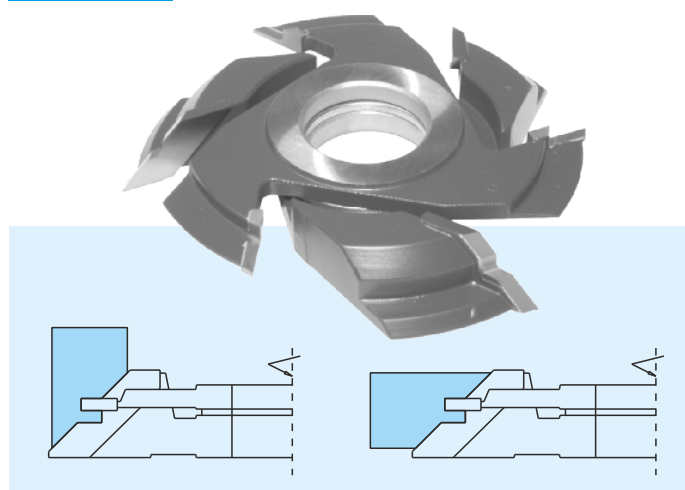
- Fabricación en conjunto: 3 fresas.
- Cortantes: normal Z4 y Z6. Especiales según pedido.
- Calidad: HM y HSS.
- Para eje: normal 40 y 50 mm. Especiales según pedido.
- Diámetro: normal 150 mm. Especiales según pedido hasta 330.

Dimensiones standard:

CÓDIGO	FRESA	D (mm)	Z	d (mm)
PARA Z4 1-02-110-001	Replán	150	4 o 6	40/50
PARA Z6 1-02-110-002	Recta limitada	110	4 o 6	40/50
	1/2 círculo	130	4 o 6	40/50

111

ENSAMBLE A 90°



- A) Unión normal a 45°
B) Unión de marcos a 45°
C) Juntas machimbradas ingletadas

MODELO STANDARD

Aplicación:

Permiten efectuar una junta a 45 con un machimbrado recto. Se emplea en tupies, debiendo cepillarse previamente las caras de las maderas.

Información técnica:

- Fabricación en conjunto: 2 fresas.
 - Cortantes: normal Z3.
 - Calidad: HM y HSS.
 - Para eje: normal 40 y 50 mm. Especiales según pedido.
 - Diámetro: normal 130 y 150 mm. Especiales según pedido hasta 330.
- Para la unión de B se debe agregar una tercer fresa.

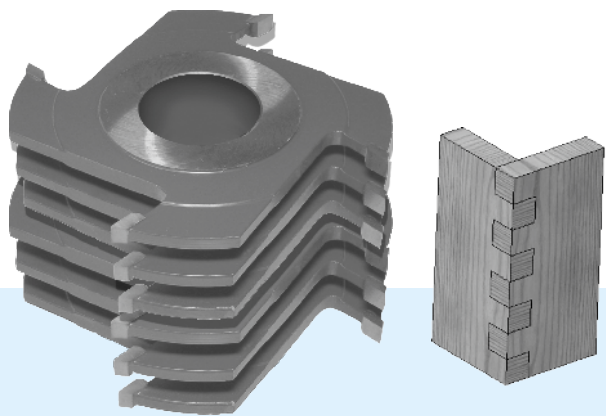
Dimensiones standard:

CÓDIGO	MODELO	B (mm)	D (mm)	Z	d (mm)
1-02-111-01	A	1/2 a 5/8"	170	3	40 / 50
1-02-111-02	A	5/8 a 1"	190	3	30 / 50
1-02-111-03	A	1 1/2 a 2"	210	3	40 / 50
1-02-111-04	B	2"	210	3	30 / 50

FRESAS CIRCULARES Y CABEZALES CON PLACAS SOLDADAS

113

MALLETADO RECTO



MODELO STANDARD

Aplicación:

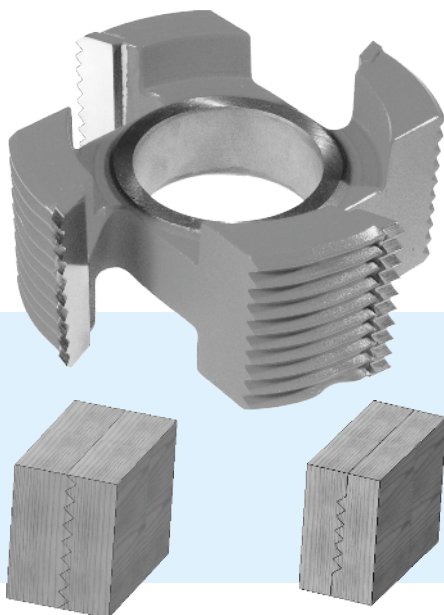
Para efectuar uniones rectas en laterales de cajones.
Para malletado de cajones de colmenas.

Información técnica:

- Fabricación en conjunto: según requerimiento.
- Cortantes: normal Z2. Especiales Z4.
- Calidad: HM y HSS.
- Para eje: especiales según pedido.
- Diámetro: especiales según pedido.
- Fresas fijas o regulables.
- Para mejor terminación pueden proveerse con precortadores.

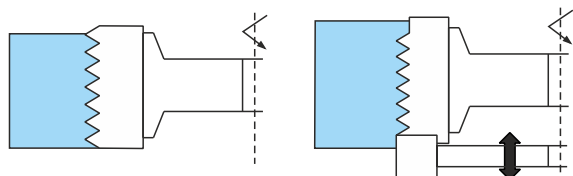
114

UNIONES MICROENSAMBLE CONTINUO Y DESFASADO



Modelo continuo

Modelo desfasado



MODELO STANDARD

Aplicación:

Uniones continuas ó con terminación desfasada, se puede regular el ancho de la pieza a unir donde debe replanarse o disimular la unión.

Información técnica:

- Fabricación en conjunto: 1 o 2 fresas.
- Cortantes: normal Z4. Especiales según pedido.
- Calidad: HM.
- Para eje: normal 40 y 50 mm. Especiales según pedido.
- Diámetro: normal 150 mm. Especiales según pedido hasta 330.

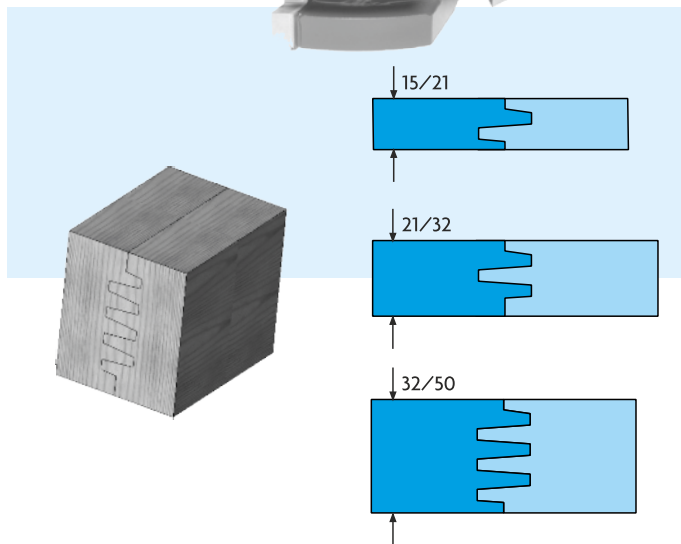
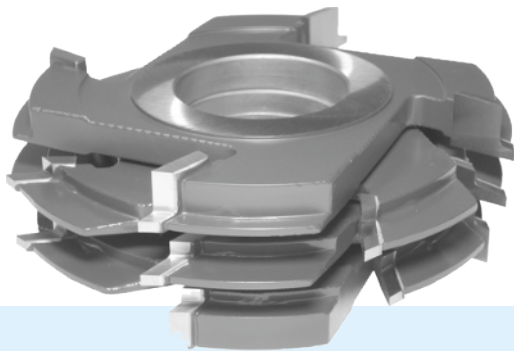
Dimensiones standard:

CÓDIGO	MODELO	B (mm)	D (mm)	Z	d (mm)
1-02-114-001	Continuo	30	150	4	40/50
1-02-114-002	Regulable	38	140	4	40/50
1-02-114-003	Continuo	45	150	4	40/50
1-02-114-004	Regulable	50	150	4	40/50

FRESAS CIRCULARES Y CABEZALES CON PLACAS SOLDADAS

115

ENSAMBLE CÓNICO PASO 8mm



MODELO STANDARD

Aplicación:

Para uniones de placas y listones a lo largo de las fibras, que requieren gran firmeza ó se encuentran sometidas a elevados esfuerzos. Regulación fácil y confiable.

A pedido se fabrica, el modelo de extremos desfasados.

Para unir de cabeza maderas duras (piernas de marcos para aberturas u otras aplicaciones)

Información técnica:

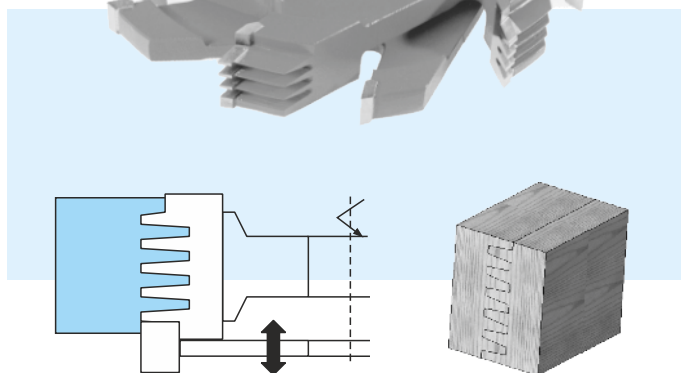
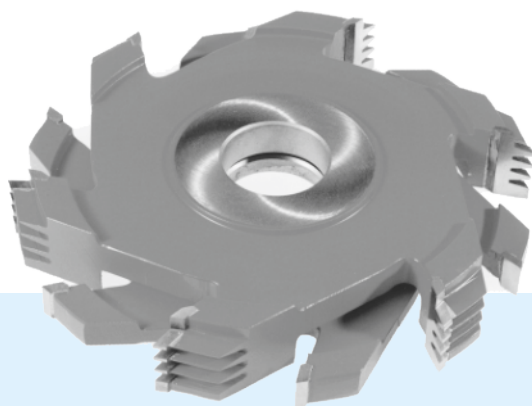
- Fabricación en conjunto: 5 fresas.
- Cortantes: normal Z4. Especiales según pedido.
- Calidad: HM.
- Para eje: normal 40 y 50 mm. Especiales según pedido.
- Diámetro: normal 140 mm. Especiales según pedido hasta 300.
- Profundidad de dientes 10 o 14 mm. Paso 8 mm.

Dimensiones standard:

CÓDIGO	B (mm)	D (mm)	Z	d (mm)
1-02-115-003	15 / 50	140	4	40/50

116

ENSAMBLE CÓNICO DESFASADO ANCHO REGULABLE



PASO 6 mm

Aplicación:

Para uniones de placas y listones a lo largo de la fibra, que requieren gran firmeza ó se encuentran sometidas a elevados esfuerzos. Se puede regular para obtener el ancho deseado. Perfil constante.

Información técnica:

- Fabricación en conjunto: 2 fresas.
- Cortantes: normal Z4. Especiales según pedido.
- Calidad: HM.
- Para eje: normal 40 y 50 mm. Especiales según pedido.
- Diámetro: normal 160 mm. Especiales según pedido hasta 300.

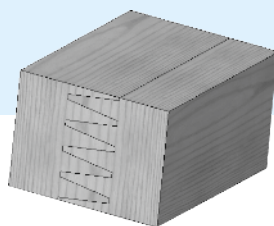
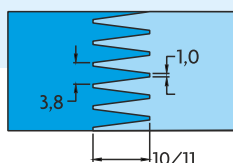
Dimensiones standard:

CÓDIGO	B	D (mm)	Z	d (mm)
1-02-116-001	1 1/2"	160	4	40/50
1-02-116-002	2"	160	4	40/50

FRESAS CIRCULARES Y CABEZALES CON PLACAS SOLDADAS

117

ENSAMBLE APILABLE FINGER-JOINT . CONTINUO / DESFASADO



PASO 3,8

Aplicación:

Para uniones más disimuladas de placas y listones de cabeza o punta, en maderas abrasivas, que requieren gran firmeza ó se encuentran sometidas a elevados esfuerzos. Regulación fácil y confiable.

Se usan en máquinas con retesteador o limitador, para producciones altas o medias. Si se quiere usar en tupie, las piezas deben estar correctamente encuadradas.

Información técnica:

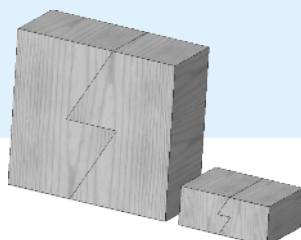
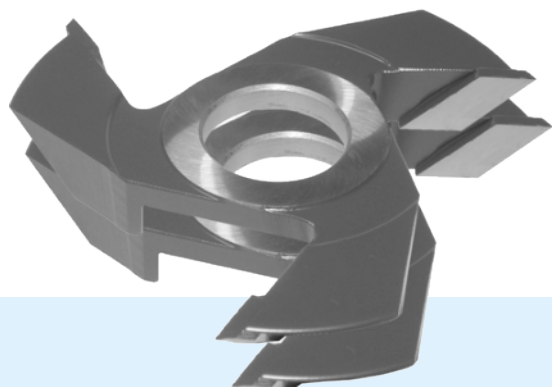
- Cortantes: normal Z4.
- Calidad: HM.
- Para eje: normal 50 mm.
- Diámetro: normal 160 mm.

Dimensiones standard:

CÓDIGO	B (mm)	D (mm)	Z	d (mm)
1-02-117-003	3.8	160	4	50

120

ENSAMBLE "Z"



MODELO STANDARD

Aplicación:

Uniones de tableros en maderas blandas donde no se requieren exigencias extremas, reemplaza al tradicional ensamble con lengüeta. Se pueden regular para obtener el ancho y la profundidad deseada. La unión se realiza a lo largo de la fibra.

Información técnica:

- Cortantes: normal Z3.
- Calidad: HM.
- Para eje: normal 40 y 50 mm. Especiales según pedido.
- Diámetro: normal 150 mm. Especiales según pedido.

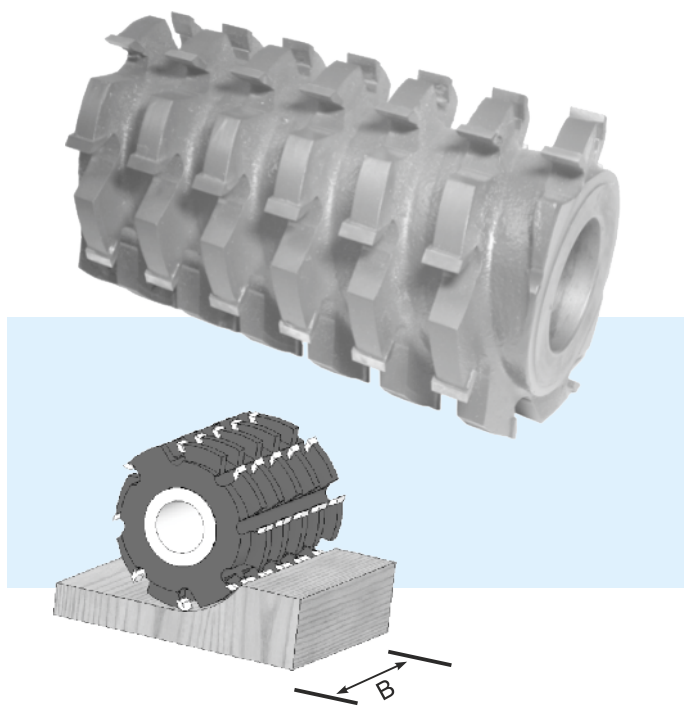
Dimensiones standard:

CÓDIGO	B	D (mm)	Z	d (mm)
1-02-120-001	1/2 a 1 1/2"	150	3	40/50
1-02-120-002	1/2 a 2"	150	3	40/50

FRESAS CIRCULARES Y CABEZALES CON PLACAS SOLDADAS

121

CABEZALES CEPILLADORES MULTICORTANTES HELICOIDALES PLACA 13



MODELO STANDARD PLACA 13 mm DESBASTE

Aplicación:

Reemplazan a los tradicionales cabezales de cuchillas planas, en máquinas moldureras o a las fresas rectas mayores de 50 mm en tupie.

Consumen menor energía, emitiendo también un nivel de ruido más bajo y requiriendo mínimo mantenimiento.

Permite altas velocidades de avance y reducen la exigencia de la máquina, no produce escarpado de las contravetas.

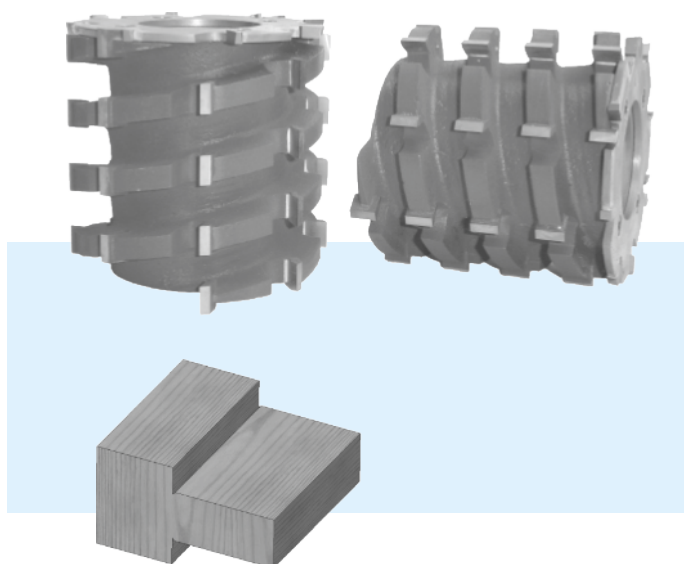
Calidad de placa en HM, el modelo 13/30 (placa 13 mm y paso 30), se usa para desbaste, alta exportación de madera por pasada.

Dimensiones standard:

CÓDIGO	B (mm)	D (mm)	d (mm)
1-02-121-001	60	125	40/50
1-02-121-002	90	125	40/50
1-02-121-003	120	125	40/50
1-02-121-004	150	125	40/50
1-02-121-005	180	125	40/50
1-02-121-006	220	125	40/50

122

CABEZALES CEPILLADORES HELICOIDALES CON FRESAS INCISORAS PARA ESPIGADORAS



MODELO STANDARD

Aplicación:

Para espigar plano, fabricación normal de 2 cabezales de 8 hileras de cortantes progresivos con fresas incisoras de ángulo negativo, que permiten una excelente terminación de cabeza o en contra veta.

Calidad de placa en HM, el modelo 13/30 se emplea para desbaste y el modelo 8/18 se emplea para terminación.

IMPORTANTE: Especificar potencia de los motores.

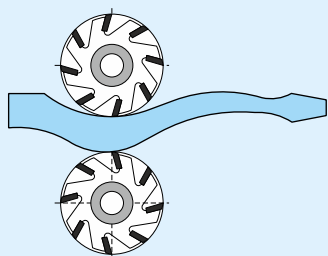
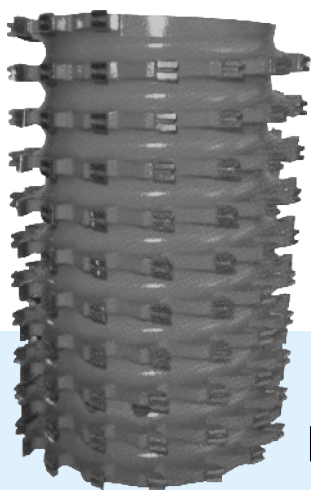
Dimensiones standard:

CÓDIGO	PASO	B (mm)	D (mm)	d (mm)
1-02-122-001	13/30	100	125	40/50
1-02-122-002	13/30	120	125	40/50
1-02-122-003	8/18	100	125	40/50
1-02-122-004	8/18	120	125	40/50

FRESAS CIRCULARES Y CABEZALES CON PLACAS SOLDADAS

123

CABEZALES CEPILLADORES COPIADORES PARA TUPIE



COPIADORES SIN Y CON ROMPEVIRUTA

Aplicación:

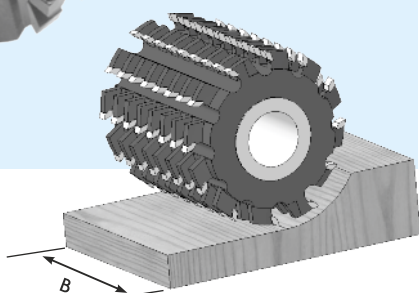
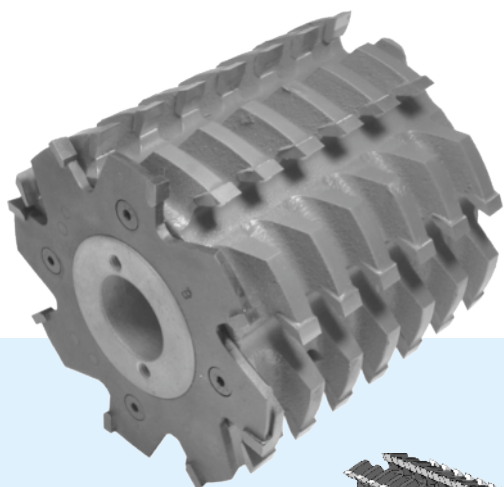
Para tupie copiadores, fabricación normal de 2 cabezales de 8 hileras de cortantes progresivos. Se provee con chavetero simple ó doble. Calidad de placa en HM, el modelo 13/30 se emplea para desbaste y el modelo 8/18 se emplea para una mejor terminación. **IMPORTANTE:** Especificar potencia de los motores.

Dimensiones standard:

CÓDIGO	B (mm)	D (mm)	d (mm)
1-02-123-001	50	105	30/40
1-02-123-002	70	105	30/40
1-02-123-003	100	105	30/40
1-02-123-004	125	105	30/40
1-02-123-005	150	105	30/40

121

CABEZALES CEPILLADORES HELICOIDALES DIÁMETRO 150 mm



MODELO CUT MAX.

Aplicación:

Para moldureras de mayor velocidad y potencia que necesiten una mayor exportación de madera.

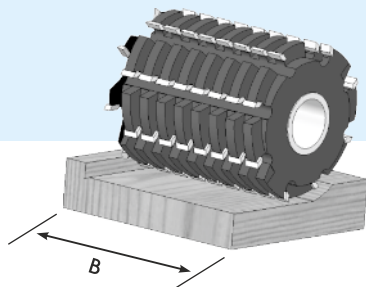
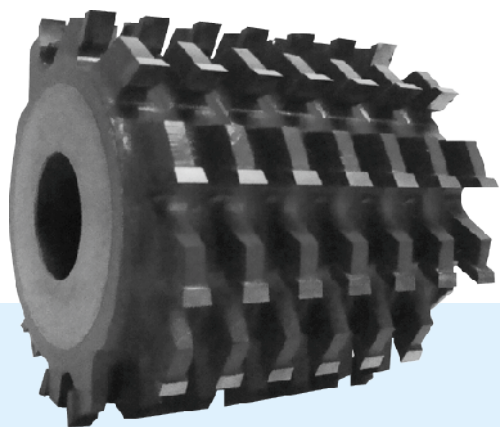
Información técnica:

- Diámetros 150 mm
- Calidad de los cortantes K20 micrograno.
- Ejes: normales 50mm
- Especificaciones: placas 8 mm, paso 18/36 doble entrada.

Dimensiones standard:

CÓDIGO	B (mm)	CANTIDADES HILERAS	D (mm)	d (mm)
1-02-121-015	100	8 / 12	150	50
1-02-121-016	130	8 / 12	150	50
1-02-121-017	160	8 / 12	150	50
1-02-121-018	180	8 / 12	150	50
1-02-121-019	210	8 / 12	150	50

CABEZALES CEPILLADORES MULTICORTANTES HELICOIDALES PLACA 8



MODELO STANDARD

Aplicación:

Se usa para desbaste de distintas durezas y abrasividad de maderas, con alto exportado de material en ejes verticales y horizontales de moldureras, utilizando el modelo de ocho hileras 8/18.

Cuando se necesita una acabado superior, se utiliza el modelo de doce hileras 8/18, pero el lijado final, siempre es conveniente efectuarlo.

A pedido se diseña la combinación de multicorte con fresas y/o acoplado de fresas incisoras en los extremos.

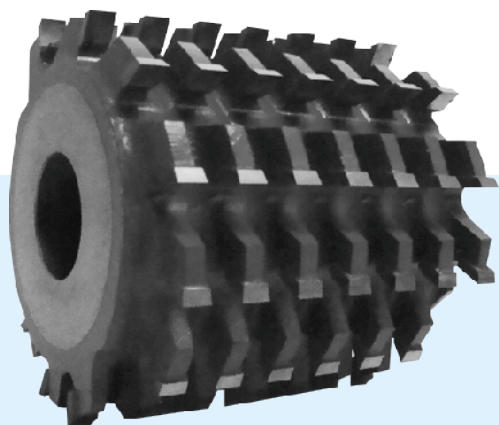
Información técnica:

- Diámetro normal 125 mm
- Calidad de los cortantes HM (widia) micrograno en K20 o K05 según la aplicación.
- Ejes: normales 40mm/50mm, a pedido.
- Cortantes: 8 hileras equivalen a 4 cuchillas y 12 hileras, a 6 cuchillas.
- Especificaciones: placas 8 mm, paso 18/36 doble entrada.
- Longitudes especiales a pedido, hasta 420 mm.

Dimensiones standard:

CÓDIGO	B (mm)	CANTIDADES HILERAS	D (mm)	d (mm)
1-02-124-001	36	8	125	40/50
1-02-124-002	55	8	125	40/50
1-02-124-003	75	8	125	40/50
1-02-124-004	90	8	125	40/50
1-02-124-005	125	8	125	40/50
1-02-124-006	162	8	125	40/50
1-02-124-007	180	8	125	40/50
1-02-124-008	216	8	125	40/50
1-02-124-009	36	12	125	40/50
1-02-124-010	55	12	125	40/50
1-02-124-011	75	12	125	40/50
1-02-124-012	90	12	125	40/50
1-02-124-013	125	12	125	40/50
1-02-124-014	162	12	125	40/50
1-02-124-015	180	12	125	40/50
1-02-124-016	216	12	125	40/50

CABEZALES CEPILLADORES HELICOIDALES ESPECIALES HASTA DIÁMETRO 220 PLACAS 8 PASO 18



MODELO CUT MAX.

Aplicación:

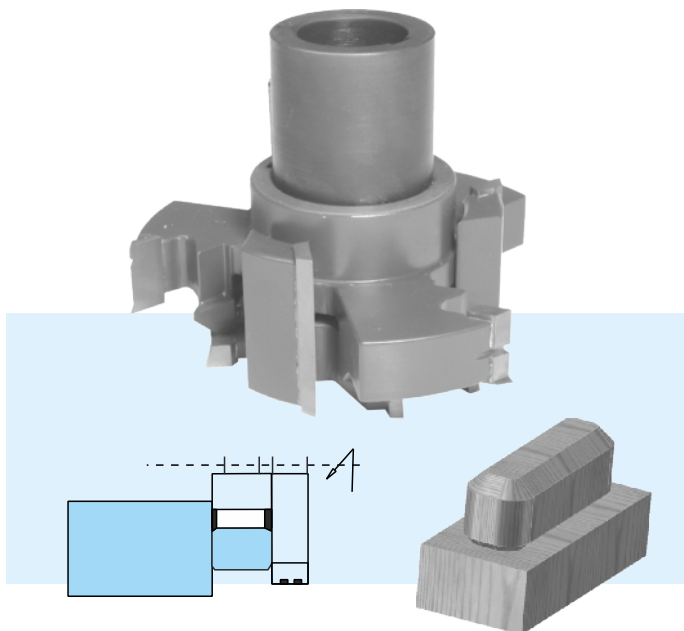
Para moldureras de mayor velocidad y potencia que necesiten una mayor exportación de madera.

Información técnica:

- Diámetros hasta 220 mm
- Calidad de los cortantes K20 micrograno.
- Ejes: normales 50 / 60 mm
- Especificaciones: placas 8 mm, paso 18/36 doble entrada.

125

GRUPO PARA ESPIGADORAS ORBITALES



MODELO STANDARD

Aplicación:

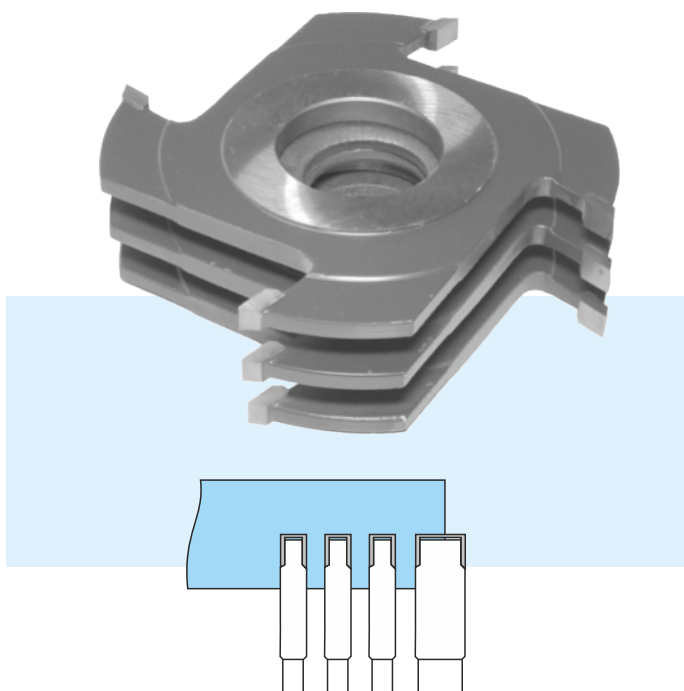
Se emplean en la ejecución de espigas, en máquinas orbitales tipo Ballestrini, Bacci, Pade, Parisotto, etc.

Fabricación normal en conjunto compuestos por 1 fresa espiadora de 3 o 4 cortantes más 4 o 6 incisores negativos, ambas montadas sobre buje con bloqueo que permite regular la longitud de la espiga.

El conjunto lo completa una fresa con rompeviruta de mayor diámetro de 3 o 4 cortantes que tritura el extremo de la espiga. Calidad HM

126

JUEGOS PARA MOLDURERAS CON MESA RANURADA



MODELO STANDARD

Aplicación:

Para moldureras con mesa ranurada. Fabricación normal en 4 cortantes, se proveen con balonas anchas para evitar el empleo de separadores. Calidad de placa HM.

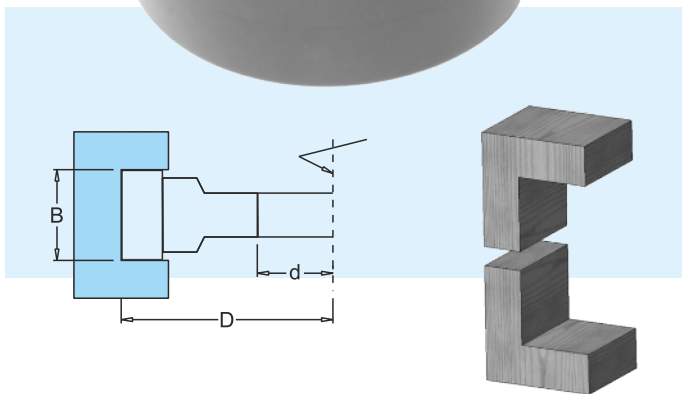
Dimensiones standard:

CANT. DE FRESAS	B (mm)	D (mm)	MAQUINA
4	10	125	Weining
1	9	125	Weining
1	17	125	Weining
4	12	120	S.C.M.
1	12	145	S.C.M.
6	12	140	Linares
2	10	140	Linares
1	16	140	Linares

FRESAS CIRCULARES Y CABEZALES CON PLACAS SOLDADAS

150.A

LINEA "Z2" RECTA A 50



MODELO STANDARD

Aplicación:

Cepillado plano, rebajes y trabajos varios en tupies. Ancho de corte 50 mm.

Terminaciones a lo largo de la veta, sin astillar.

Información técnica:

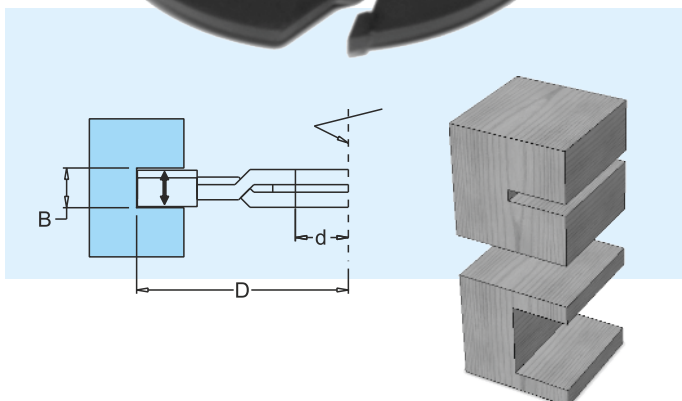
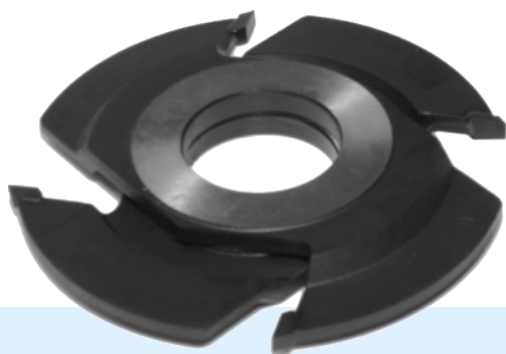
- Cortantes: Z2.
- Calidad: HM
- Para eje: normal 30 y 40 mm.
- Diámetro: normal 130 mm.
- Velocidad de avance 12 m/min.

Dimensiones standard:

CÓDIGO	B (mm)	D (mm)	Z	d (mm)
1-02-150-004	50	130	2	30/40

150.B

REGULABLES Z 2+2



MODELO STANDARD

Aplicación:

Se emplean para obtener ranuras de diferentes anchos según la posición de los separadores.

Información técnica:

- Cortantes: Z2.
- Calidad: HM.
- Para eje: 30 y 40 mm.
- Diámetro: 130 mm.

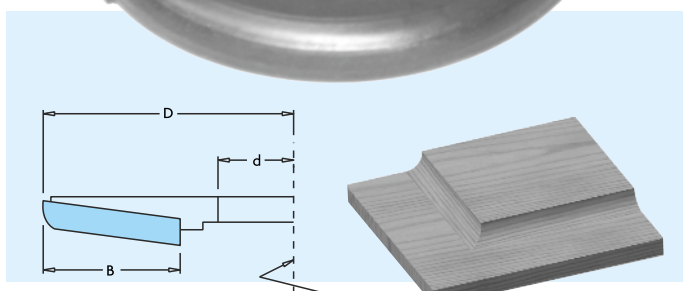
Dimensiones standard:

CÓDIGO	B (mm)	D (mm)	Z	d (mm)
1-02-150-001	3 a 6	130	2	30/40
1-02-150-002	5 a 10	130	2	30/40
1-02-150-003	10 a 20	130	2	30/40

FRESAS CIRCULARES Y CABEZALES CON PLACAS SOLDADAS

150.C

REPLANADO DE TABLERO



MODELO STANDARD

Aplicación:

Se emplea para replanar tableros de muebles y/o puertas.

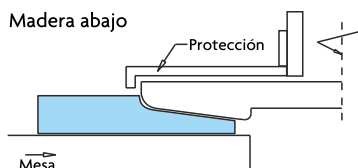
Información técnica:

- Cortantes: Z2.
- Calidad: HM.
- Para eje: normal 30 y 40 mm.
- Diámetro: normal 150 mm.

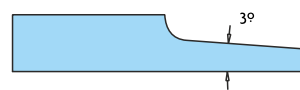
Dimensiones standard:

CÓDIGO	B (mm)	D (mm)	Z	d (mm)
1-02-150-006	40	150	2	30/40

Madera abajo

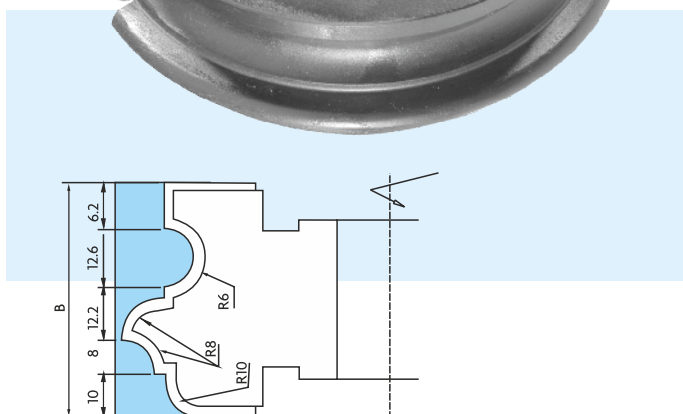


Muebles



150.D

MULTIPERFILES



MODELO STANDARD

Aplicación:

Fabricación de molduras en tupie. Puede obtenerse mediante 1 o más operaciones 20 a 30 molduras

Información técnica:

- Cortantes: Z2.
- Calidad: HM.
- Para eje: normal 30 y 40 mm.
- Diámetro: normal 130 mm.

Dimensiones standard:

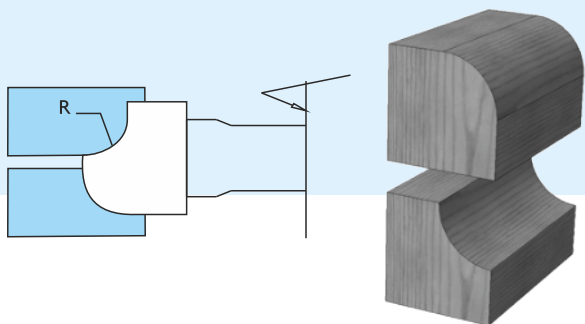
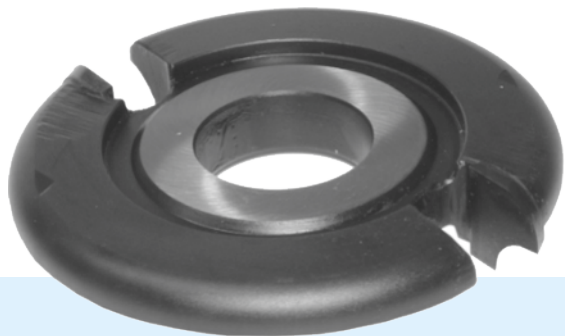
CÓDIGO	B (mm)	D (mm)	Z	d (mm)
1-02-150-015	40	144	2	30/40



FRESAS CIRCULARES Y CABEZALES CON PLACAS SOLDADAS

150.E

1/4 CÍRCULO CÓNCAVO CONVEXO



MODELO STANDARD

Aplicación:

Para redondear cantos (radio cóncavo o convexo) en placas macizas o MDF.

Información técnica:

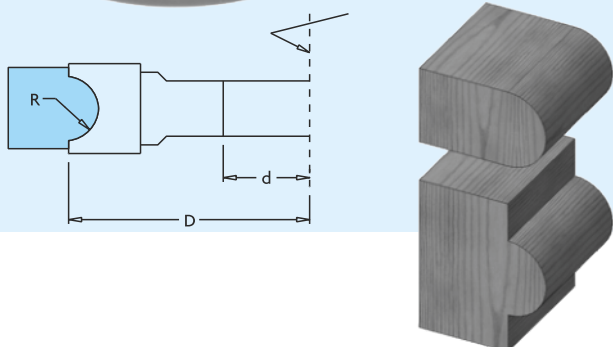
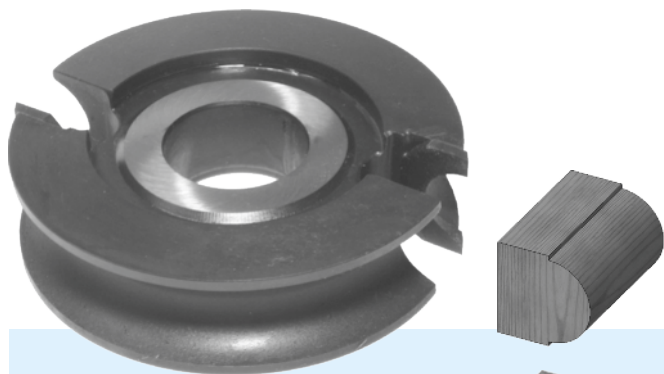
- Cortantes: Z2.
- Calidad: HM.
- Para eje: normal 30 y 40 mm.
- Diámetro: normal 130 mm.
- Radios indicados en tabla.

Dimensiones standard:

CÓDIGO	R (mm)	D (mm)	Z	d (mm)
1-02-150-011	5	130	2	30/40
1-02-150-012	8	130	2	30/40
1-02-150-013	10	130	2	30/40
1-02-150-014	15	130	2	30/40

150.F

1/2 CÍRCULO



MODELO STANDARD

Aplicación:

Para redondear cantos de placas en espesores de 12 y 24 mm en maderas macizas o MDF.

Información técnica:

- Cortantes: Z2.
- Calidad: MD.
- Para eje: normal 30 y 40 mm.
- Diámetro: normal 130 mm.

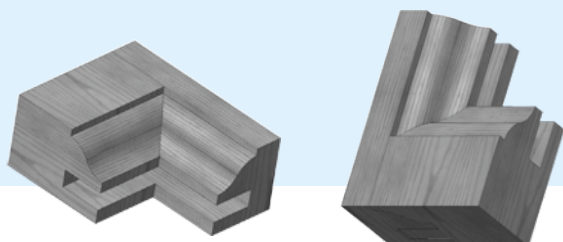
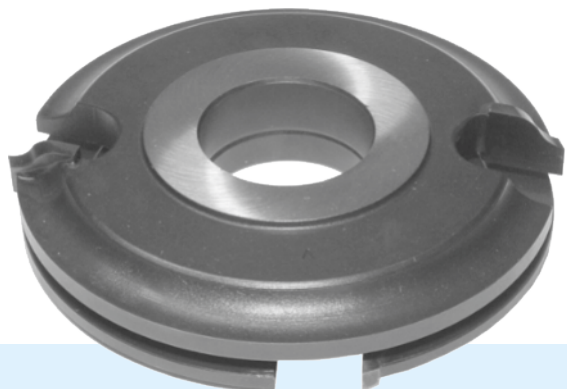
Dimensiones standard:

CÓDIGO	R (mm)	D (mm)	Z	d (mm)
1-02-150-009	6	130	2	30/40
1-02-150-010	12	130	2	30/40

FRESAS CIRCULARES Y CABEZALES CON PLACAS SOLDADAS

150.G

MOLDURA Y CONTRAMOLDURA . MUEBLES BAJO MESADA



MODELO STANDARD

Aplicación:

Fabricación puertas de muebles para cocina en espesor standard de 21 mm

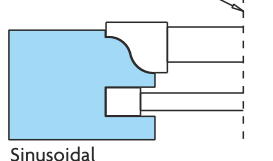
Información técnica:

- Fabricación en conjunto: 2 fresas.
- Cortantes: Z2.
- Calidad: HM.
- Para eje: normal 30 y 40 mm.
- Diámetro: normal 150 mm.

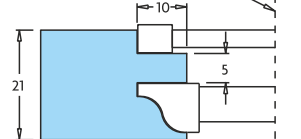
Dimensiones standard:

CÓDIGO	B (mm)	D (mm)	Z	d (mm)
1-02-150-005	21	150	2	30/40

Moldura

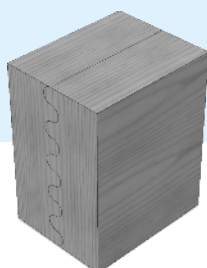
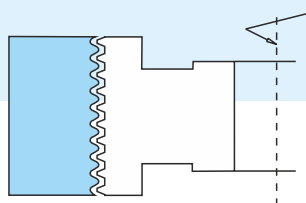
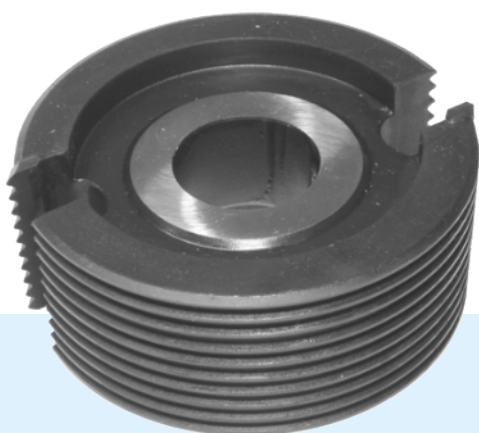


Contramoldura



150.H

MICROENSAMBLE CONTÍNUO



MODELO STANDARD

Aplicación:

Se emplea sobre maderas nobles, donde debe disimularse la unión.

Información técnica:

- Cortantes: Z2.
- Calidad: HM.
- Para eje: 30 y 40 mm.
- Diámetro: 130 mm.

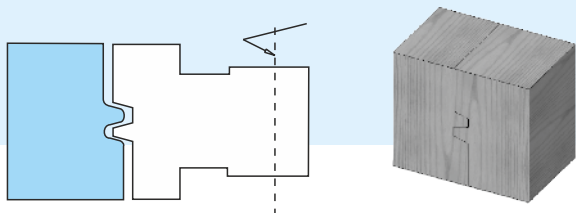
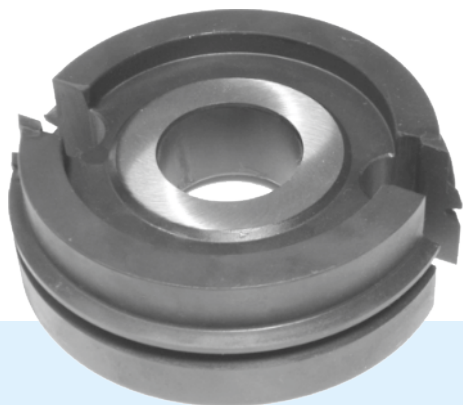
Dimensiones standard:

CÓDIGO	B (mm)	D (mm)	Z	d (mm)
1-02-150-016	10 a 50	130	2	30/40

FRESAS CIRCULARES Y CABEZALES CON PLACAS SOLDADAS

150.I

ENSAMBLE CÓNICO DESFASADO



MODELO STANDARD

Aplicación:

Uniones a lo largo de la fibra, donde se requiere mas firmeza que las uniones continuas.

Información técnica:

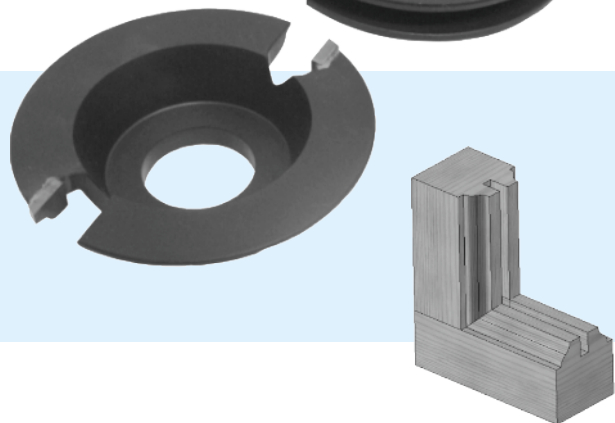
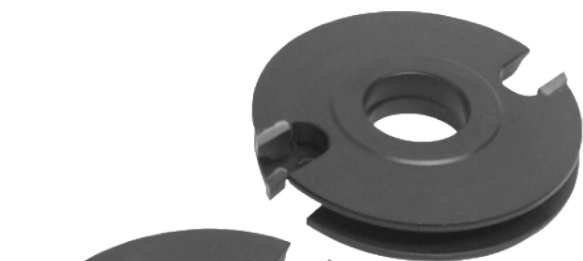
- Cortantes: Z2.
- Calidad: HM.
- Para eje: 30 y 40 mm.
- Diámetro: 130 mm.

Dimensiones standard:

CÓDIGO	B (mm)	D (mm)	Z	d (mm)
1-02-150-017	15 a 40	130	2	30/40

150.J

MOLDURA Y CONTRAMOLDURA ABERTURAS EN TUPIE



MODELO STANDARD

Aplicación:

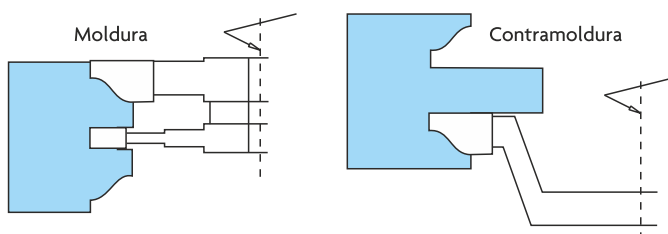
Fabricación de aberturas para espesores standard de 2" (42 mm). Pueden efectuarse espigas de cualquier longitud o unirlo por medio de tarugos.

Información técnica:

- Fabricación en conjunto: 3 fresas (espiga pasante) y 2 fresas (entarugado).
- Cortantes: Z2.
- Calidad: HM.
- Para eje: normal 30 y 40 mm.
- Diámetro: normal 130 mm.

Dimensiones standard:

CÓDIGO	B	D (mm)	Z	d (mm)	
1-02-150-007	2"	130	2	30/40	ESPIGA PASANTE
1-02-150-008	2"	130	2	30/40	ENTARUGADO





FRESAS CIRCULARES Y CABEZALES CON PLACAS SOLDADAS

NOTAS

A series of horizontal dotted lines spanning the width of the page, providing a template for handwritten notes.



FRESAS CIRCULARES Y CABEZALES DE FIJACIÓN MECÁNICA

4.1 . RECTAS REGULABLES CON INCISORES PAG. 60

4.2 . RECTAS FIJAS CON ÁNGULOS COMBINADOS
E INCISORAS PAG. 60

4.3 .RECTAS DE BISEL REGULABLE PAG. 61

4.4 .REFILADORAS DE CANTOS RECTOS Y RADIO PARA ABS PAG.61

4.5 . ENSAMBLE CÓNICO PAG. 62

4.6 .ENSAMBLE A 45° PAG. 62

4.7 . FINGER JOINT INSERTOS HSS RECUBIERTOS CON PVD PAG. 63

4.8 . JUEGOS PARA REVESTIMIENTOS Y PISOS PAG. 63

4.9 . FRESAS DE 1/4 CÍRCULO PAG. 64

4.10 . FRESAS DE 1/2 CÍRCULO PAG. 64

4.11 . JUEGOS PARA CONTORNEAR, BISELAR Y RADIO (DECK) PAG. 65

4.12 . JUEGOS DE MOLDURA Y CONTRAMOLDURA MUEBLES PAG. 65

4.13 . JUEGOS PARA PUERTAS Y VENTANAS ENTARUGADAS PAG. 66

4.14 . FRESAS PARA REPLANES DE TABLEROS PAG. 66

4.15 . FRESAS PARA ESPIGADORAS ORBITALES PAG. 67

4.16 . CABEZALES DORSO RANURADO FIJACIÓN MECÁNICA PAG. 67

4.17 . CABEZALES CUCHILLAS PLANAS TP10 Y TP20 PAG. 68

4.18 . CABEZALES HYDROCENTRANTES PARA CUCHILLAS
RANURADAS TY30 Y TY31 PAG. 68

4.19 . CABEZALES HYDROCENTRANTES PARA CUCHILLAS
PLANAS TY10 Y TY11 PAG. 69

4.20 . CABEZALES RECTOS APILABLES DE 30 Y 50 PAG. 69

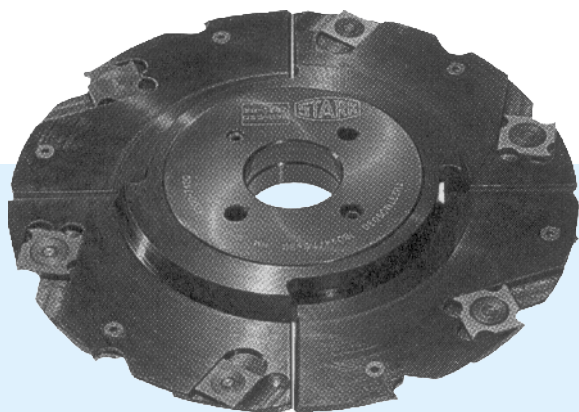
4.21 . CEPILLADORES HELICOIDALES DE CUCHILLAS TANGENCIALES PAG. 70

4.22 . CABEZALES CON CUCHILLAS PARA PERFILES MÚLTIPLES PAG. 70

FRESAS CIRCULARES Y CABEZALES DE FIJACIÓN MECÁNICA

4.1

RECTAS REGULABLES CON INCISORES

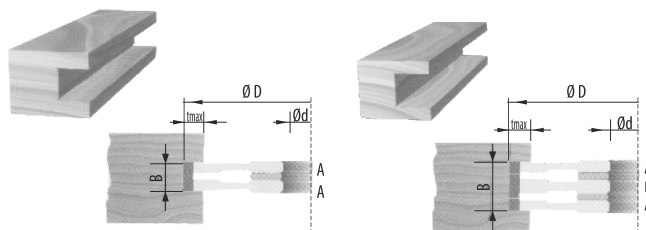


Fresas con cuchillas reversibles e incisores en HM, para ranurados regulables de 4 a 44 mm.

El mecanizado es de precisión con anillos de espesores y en mazcos no astilla los bordes.

Dimensiones standard:

	Ø D (mm)	B (mm)	Ø d (mm)	Ø d max (mm)	Z	V	h max (mm)	TYPE
TH23TM15	160	4÷7.5	30	50	4	4	32	A
TH23TM20	160	7.65	30	50	2		32	B
TH23TM05	180	4÷7.5	30	50	8	4	32	A
TH23TM10	180	7.65	30	50	2		32	B

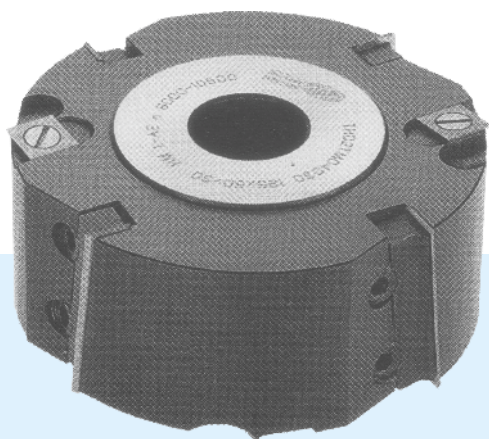


Dimensiones standard:

	Ø D (mm)	B (mm)	Ø d (mm)	Ø d max (mm)	Z	V	h max (mm)	TYPE
TH09TM01	160	8÷15	30	50	4	4	30	A
TH09TM02	160	15	30	50	2		30	B
TH09TM03	160	16÷30	30	50	4	4	30	A
TH09TM11	160	12.5÷24	30	50	4	4	30	
TH09TM13	160	15	30	50	2		30	B
TH09TM01+TH09TM02		8÷28						

4.2

RECTAS FIJAS CON ÁNGULOS COMBINADOS E INCISORAS



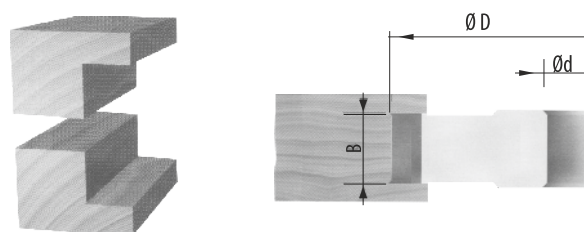
Fresas con cuchillas reversibles e incisores en HM.

Las cuchillas tienen ángulos axiales para un mejor corte.

Permite contornear o cortar en ángulo sin astillado.

Dimensiones standard:

	Ø D (mm)	B (mm)	Ø d (mm)	Ø d max (mm)	Z	V
TH02TM01	125	30	30	50	2	4
TH02TM04	125	50	30	50	4	4
TH02TM05	140	50	30	50	4	4



FRESAS CIRCULARES Y CABEZALES DE FIJACIÓN MECÁNICA

4.3

RECTAS DE BISEL REGULABLE

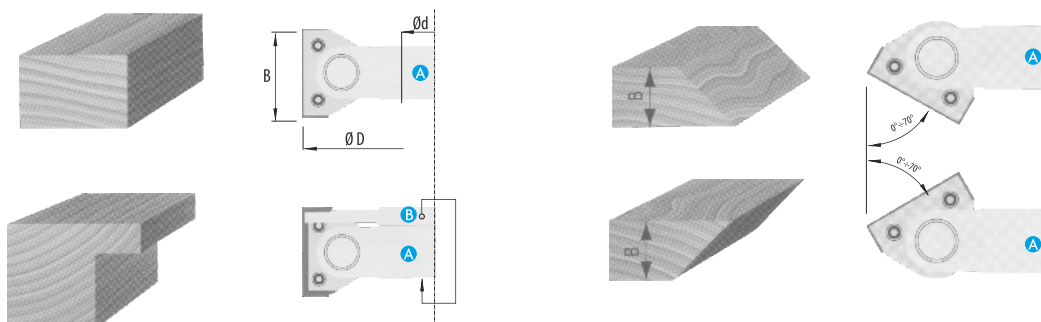


Fresas con cuchillas reversibles en HM.

Ángulo variable de 0 - 70°, grado por grado. Puede trabajar de abajo o de arriba de la pieza. Si agregamos la fresa B y las cuchillas se colocan a 0° se puede mecanizar en ángulo madera arriba.

Dimensiones standard:

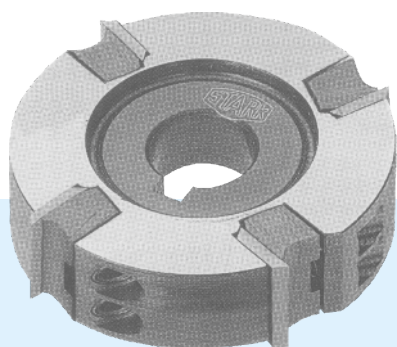
	Ø D (mm)	B (mm)	Ø d (mm)	Ø d max (mm)	Z	V	TYPE
TH17TM20	160	50	30	40	2	-	A
TH17TM06	160	8	30	40	-	2	B
	0° B max= 48	25° B max= 43	55° B max= 26				
	5° B max= 48	30° B max= 41	60° B max= 23				
	10° B max= 47	35° B max= 39	65° B max= 19				
	15° B max= 46	45° B max= 33	70° B max= 15				
	20° B max= 45	50° B max= 30					



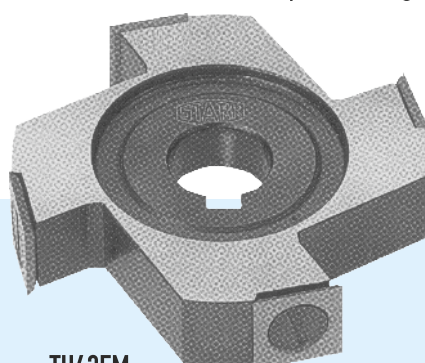
4.4

REFILADORAS DE CANTOS RECTOS Y RADIO PARA ABS

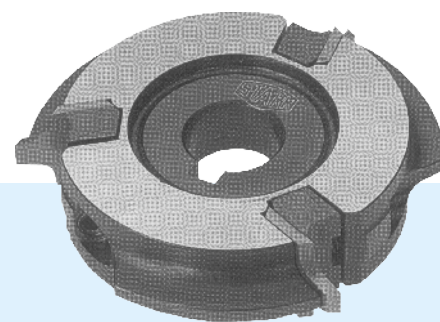
Cabezales para pegadoras de filo con insertos cambiables standard y de radios perfilados según radios solicitados. Disponible según máquina pegadora de cantos o abs.



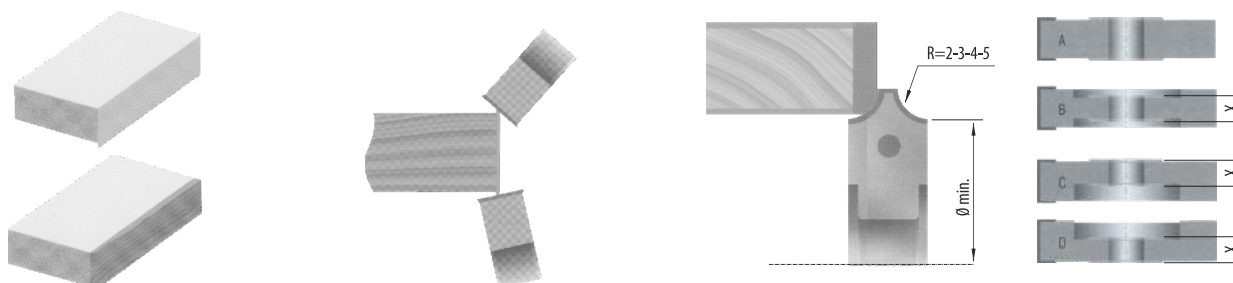
TH07FM



TH43FM



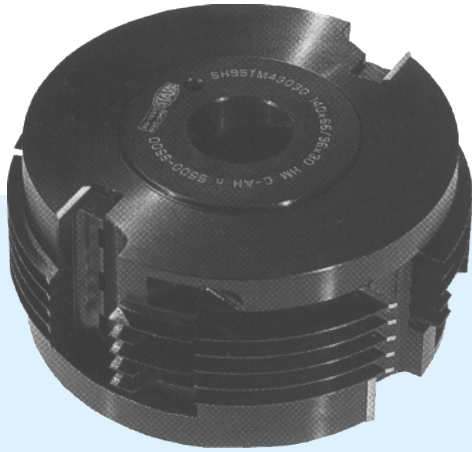
TH42FM



FRESAS CIRCULARES Y CABEZALES DE FIJACIÓN MECÁNICA

4.5

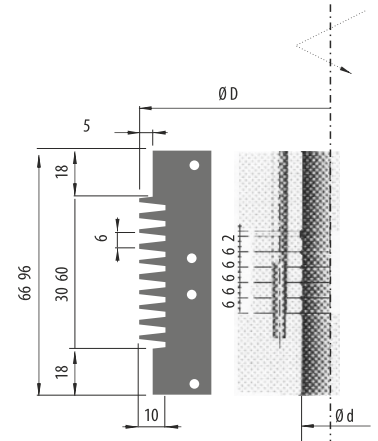
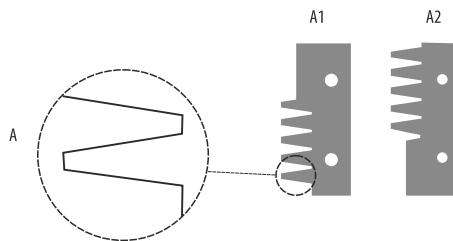
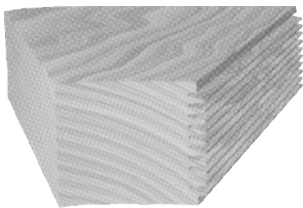
ENSAMBLE CÓNICO



Fresas con cuchillas en HM perfiladas, para unión cónica regulable. Se adapta para uniones a lo largo de la fibra o de cabeza.

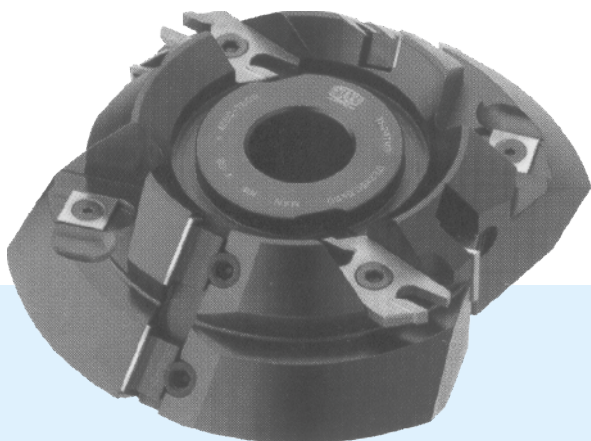
Dimensiones standard:

	Ø D (mm)	B (mm)	Ø d (mm)	Ø d max (mm)	Z	TYPE
SH95TM43	140	66±96	30	40	2+2	A



4.6

ENSAMBLE A 45°



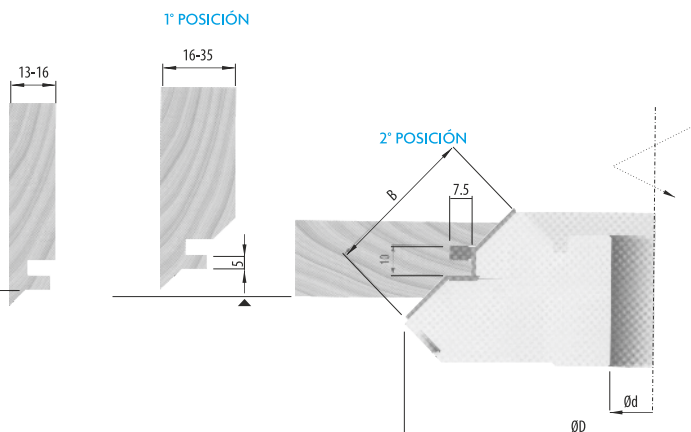
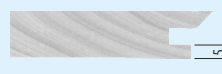
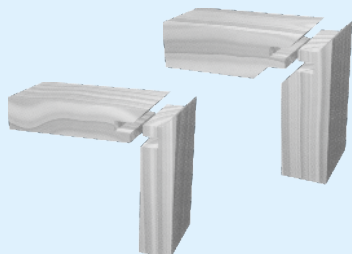
Fresas con cuchillas HM para uniones a 45°. Modelo de 13 a 35.

Aplicaciones:

Armado de cajones para muebles, patas de mesas, etc.

Dimensiones standard:

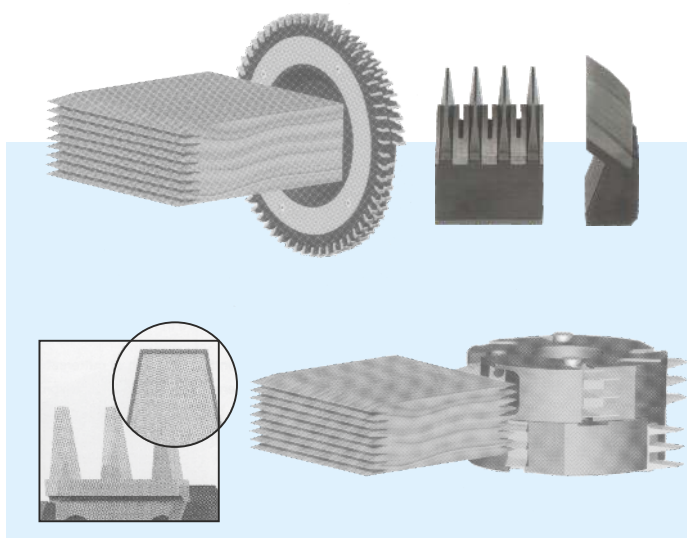
	Ø D (mm)	B (mm)	Ø d (mm)	Ø d max (mm)	Z	V	I
TH24TM11	170	52	30	40	4+2	2	2



FRESAS CIRCULARES Y CABEZALES DE FIJACIÓN MECÁNICA

4.7

FINGER JOINT CON INSERTOS HSS RECUBIERTOS CON PVD

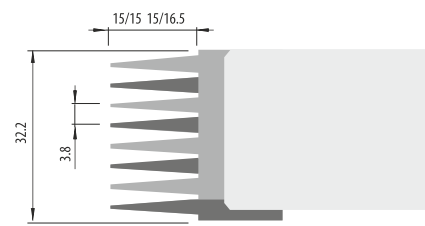
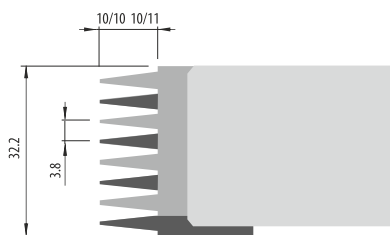
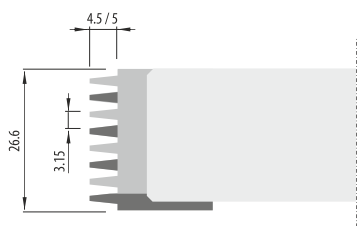


Fresas con insertos para finger-joint de 6 u 8 cortantes de acuerdo al diámetro. Las cuchillas son de HSS, recubiertas en PVD, que le confiere una mayor resistencia en los filos, con mayor cantidad de horas de mecanizado.

Los modelos disponibles y/o pedido, permiten alturas de unión de 4.5/5.0 - 10/ 11 - 15/16.5 mm; se adaptan de acuerdo a su aplicación. Pueden usarse en máquinas con retesteador manual o automáticos, para uniones verticales continuas u horizontales desfasados, en máquinas que dispongan de los incisores.

Dimensiones standard:

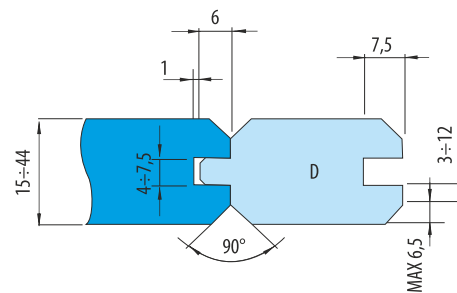
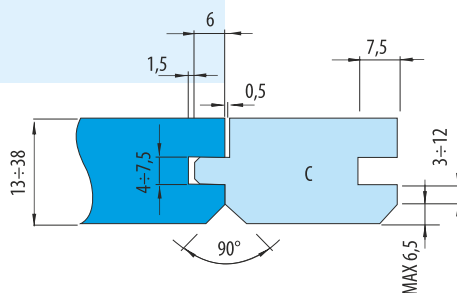
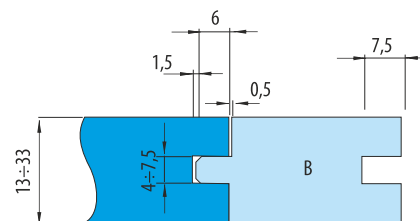
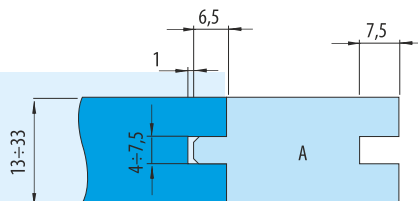
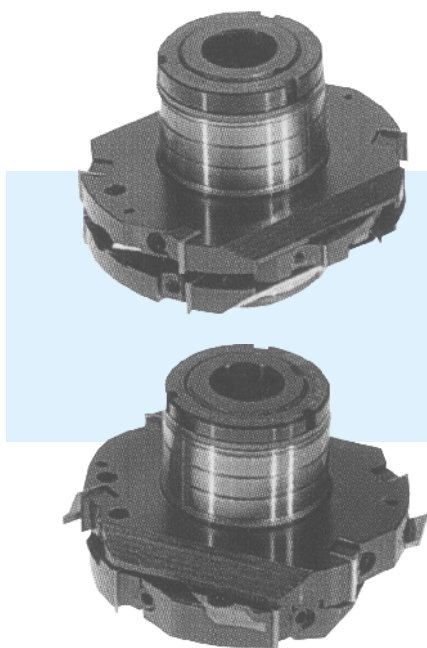
	Ø D (mm)	B (mm)	Ø d (mm)	Ø d max (mm)	Z
TG05FC21	138	25.2	40	50	6
TG05FC13	129	30.4	40	50	6
TG05FC14	216	30.4	40	60	8
TG05FC16	235	30.4	40	60	8



4.8

JUEGOS PARA REVESTIMIENTOS Y PISOS

Grupo de fresas para pisos y revestimientos en HM; regulables de 13 a 44 según conformación y aplicación.



FRESAS CIRCULARES Y CABEZALES DE FIJACIÓN MECÁNICA

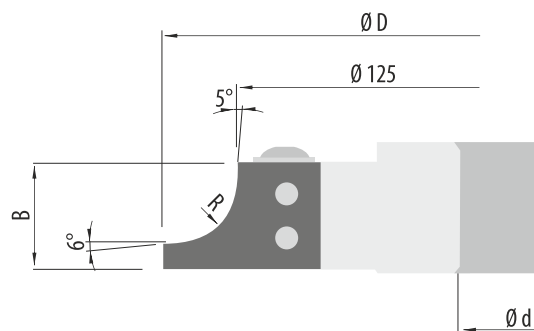
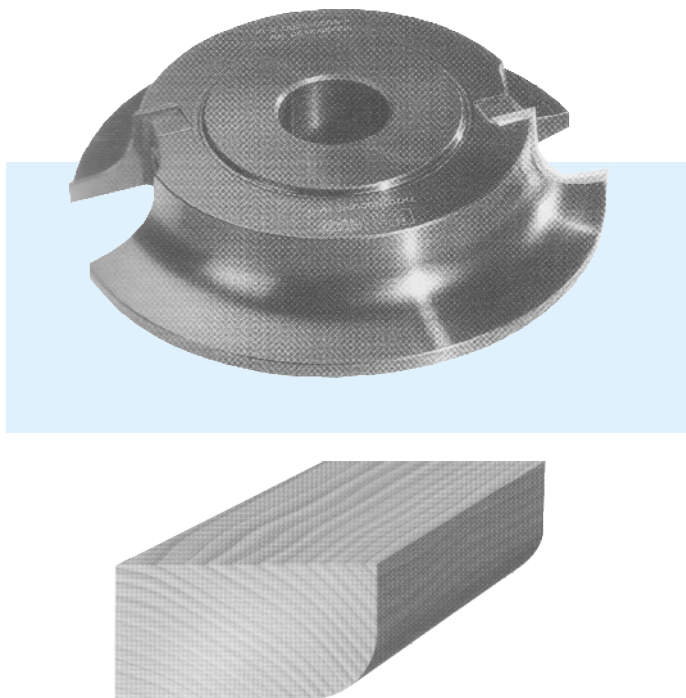
4.9

FRESAS DE 1/4 CÍRCULO

Fresas de cuarto círculo con insertos perfilados HM. Permite modificar los radios cambiando los insertos.

Dimensiones standard:

	Ø D (mm)	B (mm)	Ø d (mm)	Ø d max (mm)	Z	R (mm)
TH70TM01	147	20	30	50	2	3-4-5-6 7-8-9-10



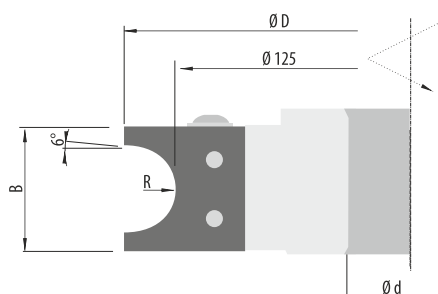
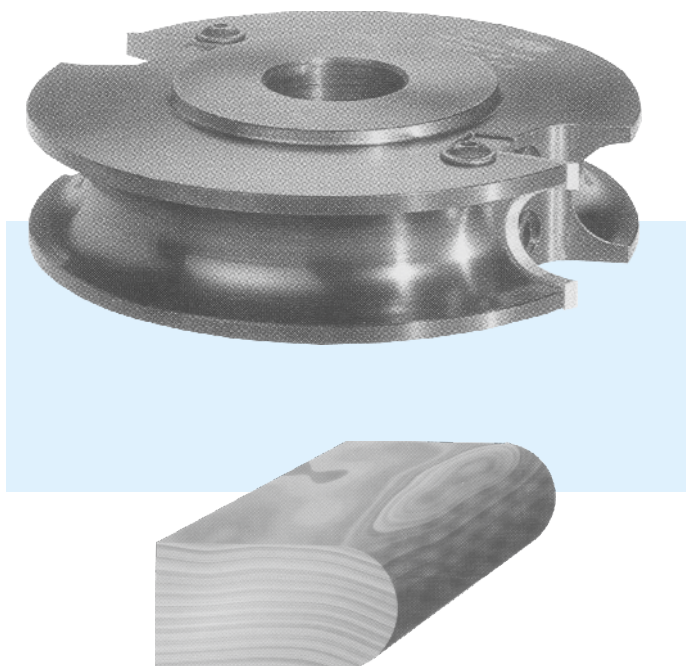
4.10

FRESAS DE 1/2 CÍRCULO

Fresas de 1/2 círculo en HM con insertos perfilados. Se modifica el radio de acuerdo al cambio de modelo de fresa e insertos.

Dimensiones standard:

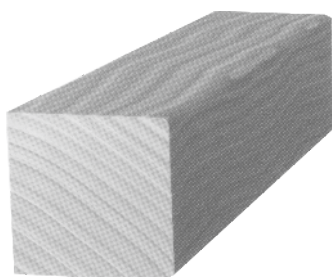
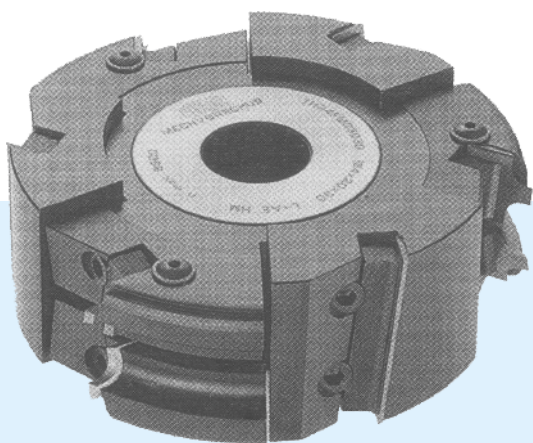
	Ø D (mm)	B (mm)	Ø d (mm)	Ø d max (mm)	Z	R (mm)
TH69TM11	141	25	30	50	2	4-5-5.5-6
TH69TM12	149	30	30	50	2	8-9-10
TH69TM13	158	40	30	50	2	12.5-15



FRESAS CIRCULARES Y CABEZALES DE FIJACIÓN MECÁNICA

4.11

JUEGO PARA CONTORNEAR, BISELAR Y RADIO (deck)

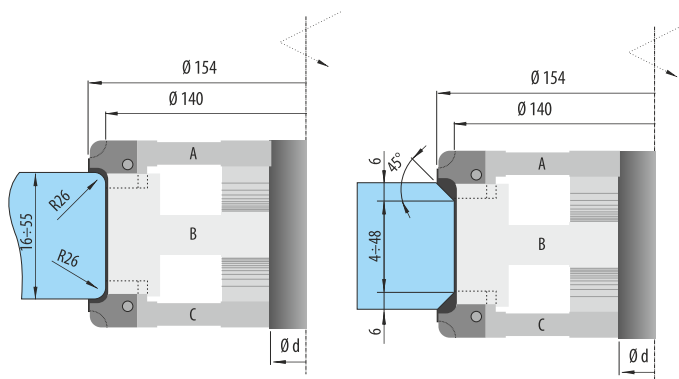


Aplicación:

Juego de fresas para contornear y hacer radios o biselos en cada extremo según la cuchilla a colocar.
Con espesores se regula de 16 a 55 mm.
Uso para deck simple y/o doble.

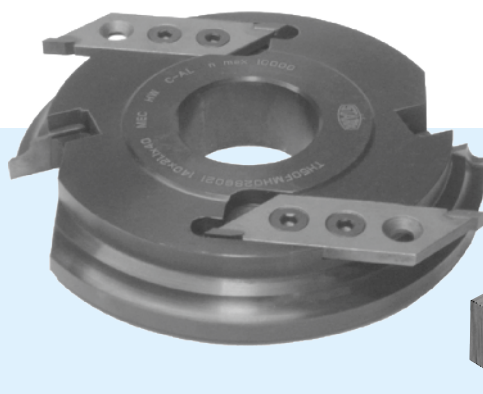
Dimensiones standard:

	Ø D (mm)	B (mm)	Ø d (mm)	Ø d max (mm)	Z	TYPE
TH34FM01	154	20	30	50	3	A
TH34FM02	140	50	30	50	3	B
TH34FM03	154	20	30	50	3	C



4.12

JUEGOS DE MOLDURA Y CONTRAMOLDURA DE MUEBLES



Aplicación:

Fabricación puerta de muebles para cocina en espesor standard de 21 mm y especial en espesor de 28 mm para puerta de placar.
Con un sólo cabezal se pueden intercambiar los insertos, obteniendo los 4 modelos.

Información técnica:

Fabricación en conjunto: 3 cabezales con insertos.

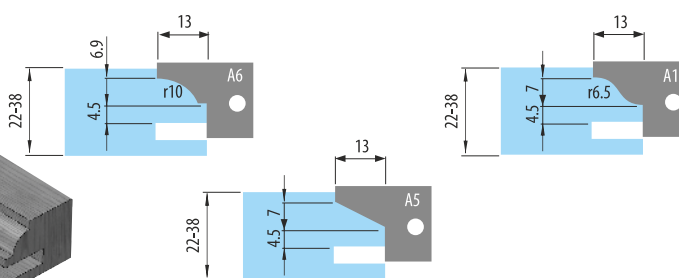
Cortantes: normal Z2. Calidad: HM.

Para eje: normal 40 y 50 mm. Especiales según pedido.

Diámetro: normal 150 mm.

Dimensiones standard:

	Ø D (mm)	B (mm)	Ø d (mm)	Z
TH35TM01	140	21-22	40	2



FRESAS CIRCULARES Y CABEZALES DE FIJACIÓN MECÁNICA

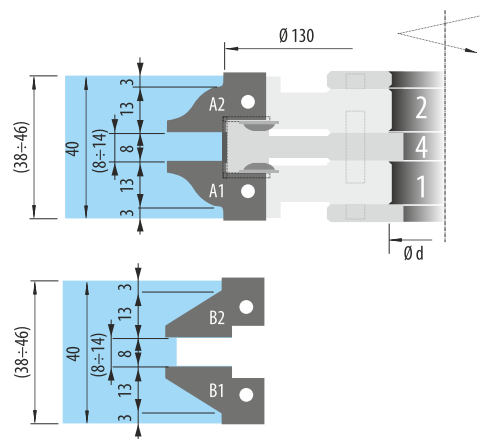
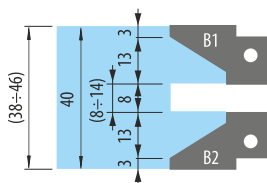
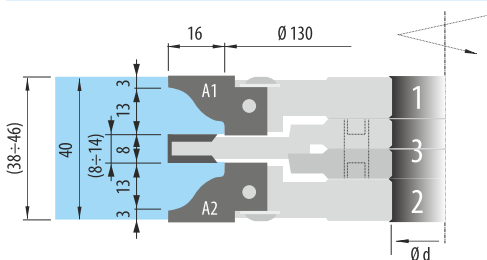
4.13

JUEGOS PARA PUERTAS Y VENTANAS ENTARUGADAS

Juego de fresas para aberturas, entarugadas en HM, compuesto de moldura, contramoldura y replán.

Dimensiones standard:

	Ø D (mm)	B (mm)	Ø d (mm)	Ø d max (mm)	Z	V	TYPE
SK91TM00	162	16.8	30	40	2		1
	162	16.8	30	40	2		2
	162	8-15	30	40	4	4	3
	130.2	17	30	40	2		4
	220	30	30	40	2+2		5

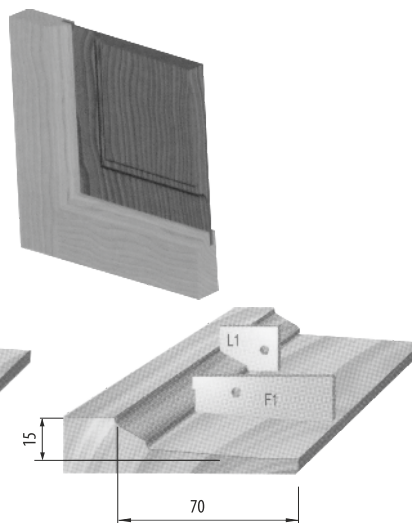
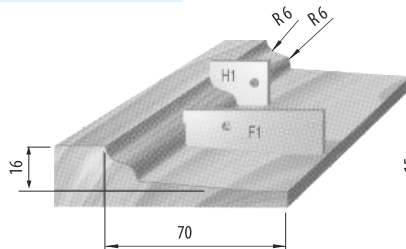
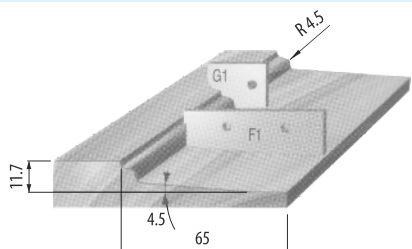
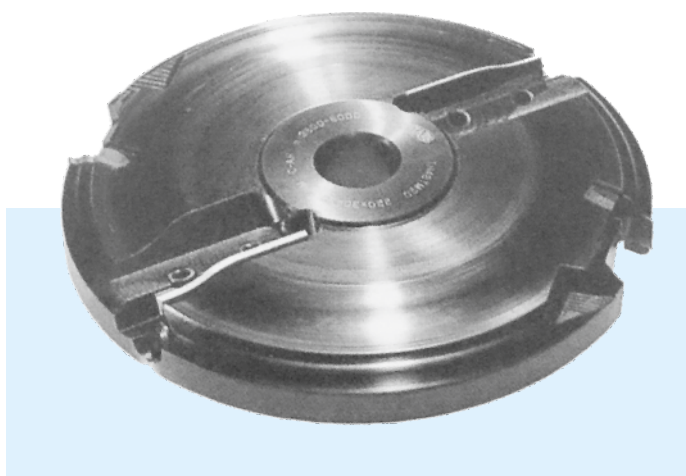


4.14

FRESAS PARA REPLANES DE TABLEROS

Dimensiones standard:

	Ø D (mm)	B (mm)	Ø d (mm)	Ø d max (mm)	Z	TYPE
TH48TM30	220	31	30	50	2+2	1
TH48TM31	220	31	30	50	2+2	2

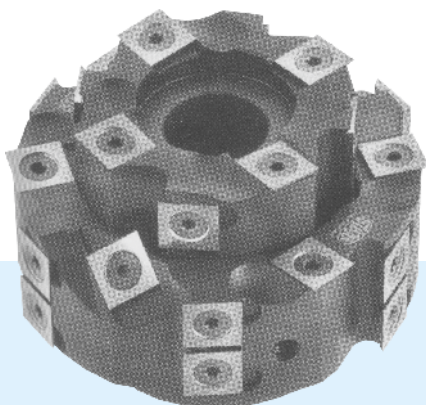


FRESAS CIRCULARES Y CABEZALES DE FIJACIÓN MECÁNICA

4.15

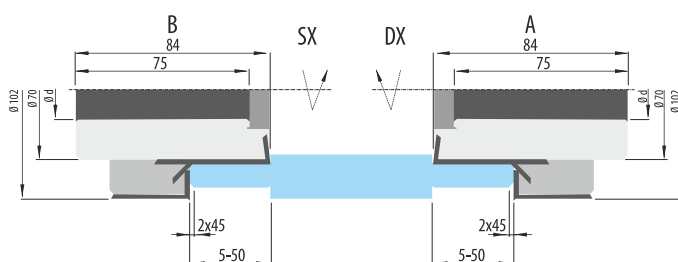
FRESAS PARA ESPIGADORAS ORBITALES

Fresas con cuchillas HM, cambiables para espiadoras orbitales.



Dimensiones standard:

	Ø D (mm)	B (mm)	Ø d (mm)	Ø d max (mm)	Z	V	TYPE
TH47FM30	102	84.2	25	25	6+4	4	B
TH47FM40	102	84.2	25	25	6+4	4	A



4.16

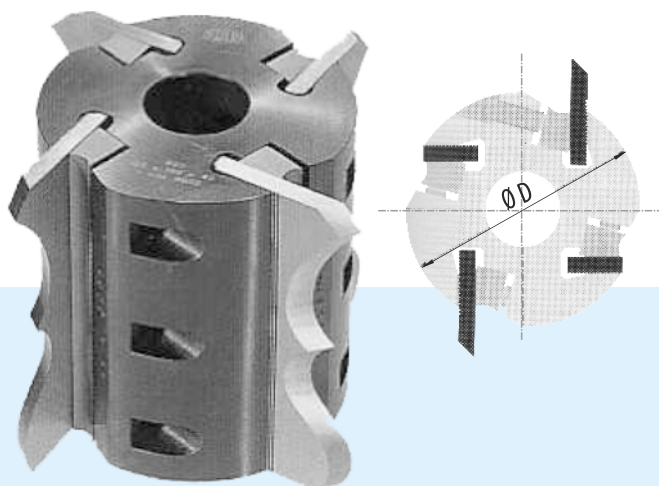
CABEZALES DORSO RANURADO FIJACIÓN MECÁNICA

Cabezales para cuchillas ranuradas en cuatro cortantes, para cuchillas en HSS y/o HM

Espesores 8 mm. Permite cepillado plano o moldurar.

NO SE INCLUYEN LAS CUCHILLAS

Fabricación de cabezales especiales para cepillado plano en aluminio aluvional diametro 150 mm , seis cortantes hasta 300 mm de longitud.



Ø D (mm)	h	Ø MAX
122	40	138
122	50	157
122	60	176
122	70	195
137	40	153
137	50	172
137	60	191
137	70	210

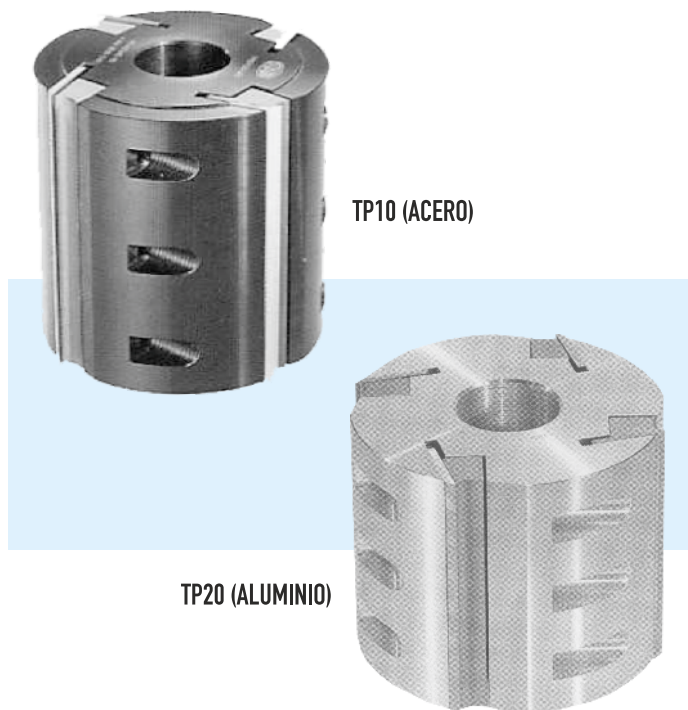
Dimensiones standard:

	Ø D (mm)	B (mm)	Ø d (mm)	Ø d max (mm)	Z
TS03FC15	122	60	30	40	4
TS03FC17	122	80	30	40	4
TS03FC19	122	100	30	40	4
TS03FC21	122	130	30	40	4
TS03FC23	122	150	40	40	4
TS03FC25	122	180	40	40	4
TS03FC27	122	230	40	40	4
TS03FC30	137	60	40	50	4
TS03FC31	137	80	40	50	4
TS03FC33	137	100	40	50	4
TS03FC39	137	150	40	50	4

FRESAS CIRCULARES Y CABEZALES DE FIJACIÓN MECÁNICA

4.17

CABEZALES CUCHILLAS PLANAS



Cabezales portacuchillas de 4 cortantes, equipados con cuchillas HSS 18%, alto 30 mm, espesor 3 mm.

Dos alternativas en cuerpos de acero de alta tenacidad o en aluminio aluvional.

Se incluyen un juego de cuchillas.

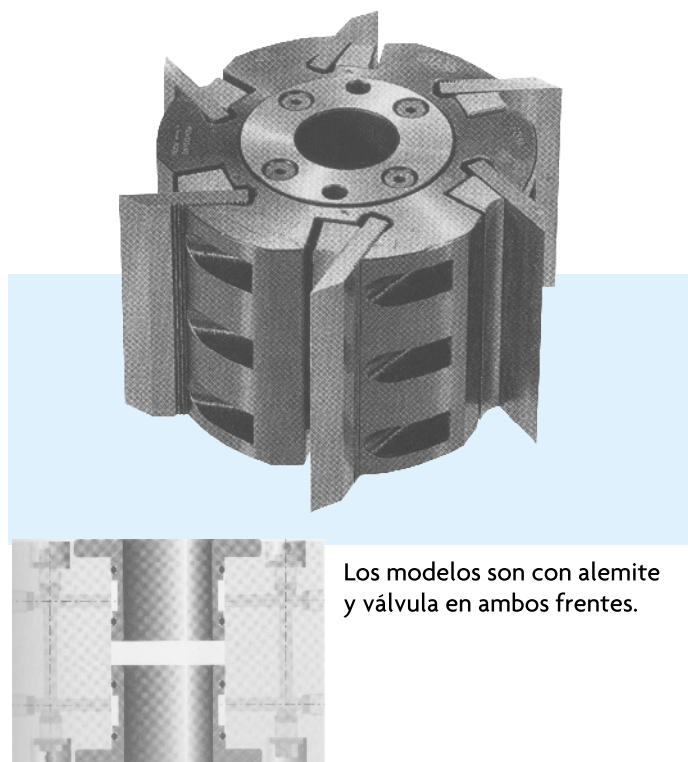
Fabricamos cabezales especiales en diámetros y longitud hasta 300 mm

Dimensiones standard:

ACERO	ALUMINIO	Ø D (mm)	B (mm)	Ø d (mm)	Ø d max (mm)	Z
TP10FC21	TP20FA07	125	80	40	50	4
TP10FC22	TP20FA08	125	100	40	50	4
TP10FC24	TP20FA02	125	130	40	50	4
TP10FC25	TP20FA03	125	150	40	50	4
TP10FC32	TP20FA11	125	160	40	50	4
TP10FC26		125	170	40	50	4
TP10FC27	TP20FA04	125	180	40	50	4
TP10FC28	TP20FA09	125	190	40	50	4
TP10FC34	TP20FA13	125	200	40	50	4
TP10FC29		125	210	40	50	4
TP10FC30	TP20FA05	125	230	40	50	4

4.18

CABEZALES HYDROCENTRANTES PARA CUCHILLAS RANURADAS



Cabezales portacuchillas hidrocentrantes para montar cuchillas ranuradas en HSS o HM.

Aplicación: Para moldurar con óptima terminación.

Cabezales con 8 cortantes A PEDIDO.

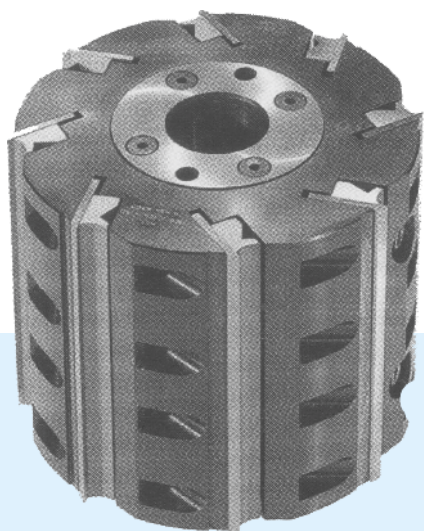
Dimensiones standard:

	Ø D (mm)	B (mm)	Ø d (mm)	Z
TY31FC01	152	60	40 / 45 / 50	4
TY31FC02	152	100	40 / 45 / 50	4
TY31FC03	152	130	40 / 45 / 50	4
TY31FC04	152	150	40 / 45 / 50	4
TY31FC05	152	180	40 / 45 / 50	4
TY31FC06	152	230	40 / 45 / 50	4
TY31FC11	152	60	40 / 45 / 50	6
TY31FC12	152	100	40 / 45 / 50	6
TY31FC13	152	130	40 / 45 / 50	6
TY31FC14	152	150	40 / 45 / 50	6
TY31FC15	152	180	40 / 45 / 50	6
TY31FC16	152	230	40 / 45 / 50	6

FRESAS CIRCULARES Y CABEZALES DE FIJACIÓN MECÁNICA

4.19

CABEZALES HIDROCENTRANTES PARA CUCHILLAS PLANAS

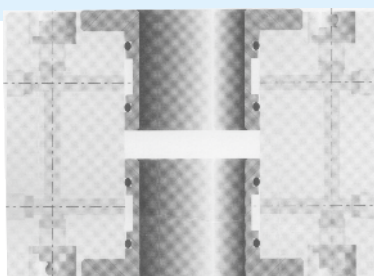


Cabezales portacuchillas hidrocentrantes para cepillado plano con cuchillas en HSS 18%.

Permite cepillar a alta velocidad y con óptima terminación.

Dimensiones standard:

	$\varnothing D$ (mm)	B (mm)	$\varnothing d$ (mm)	Z
TY11FC15	163	150	40 / 45 / 50 / 60	4
TY11FC18	163	230	40 / 45 / 50 / 60	4
TY11FC23	163	100	40 / 45 / 50	6
TY11FC24	163	130	40 / 45 / 50	6
TY11FC25	163	150	40 / 45 / 50	6
TY11FC27	163	160	40 / 45 / 50	6
TY11FC26	163	180	40 / 45 / 50	6
TY11FC28	163	230	40 / 45 / 50	6
TY11FC29	163	260	40 / 45 / 50	6



Los modelos son con aleteo y válvula en ambos frentes.

4.20

CABEZALES RECTOS APILABLES DE 30 Y 50

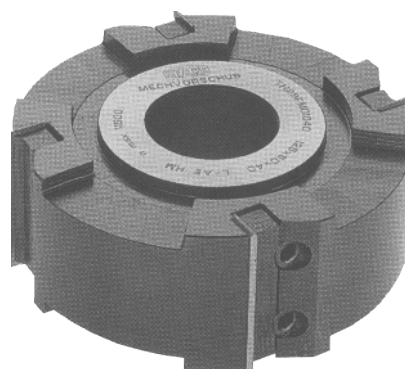


Cabezales apilables con cuchillas reversibles standard, permite un cepillado plano de buena calidad en materiales abrasivos.

En su configuración pueden combinarse anchos de corte diferentes..

Dimensiones standard:

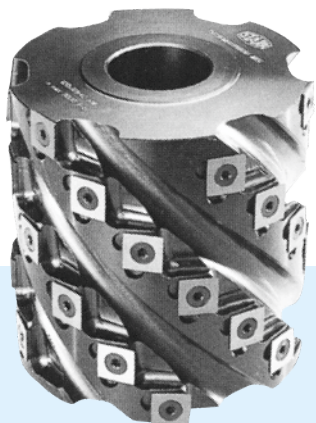
	$\varnothing D$ (mm)	B (mm)	$\varnothing d$ (mm)	$\varnothing d_{max}$ (mm)	Z
TH29FM01	125	30	40	50	4
TH29FM02	125	50	40	50	4
TH29FM03	140	30	50		4 / 6
TH29FM04	140	50	50		4 / 6



FRESAS CIRCULARES Y CABEZALES DE FIJACIÓN MECÁNICA

4.21

CEPILLADORES HELICOIDALES CON CUCHILLAS TANGENCIALES



Cabezales helicoidales con insertos de 4 filos de alta exportación de cepillado en aluminio aluvional o acero de alta tenacidad.

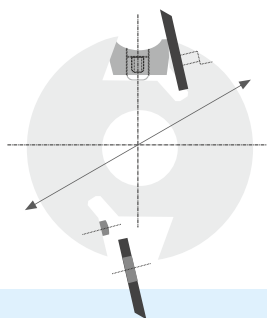
De 6 a 8 hélices.

Dimensiones standard:

ALUMINIO	ACERO	Ø D (mm)	B (mm)	Ø d (mm)	Ø d max (mm)	Z
TH74FA25	TH74FM25	125	100	40	60	27
TH74FA26	TH74FM26	125	130	40	60	30
TH74FA27	TH74FM27	125	180	40	60	42
TH74FA28	TH74FM28	125	230	40	60	54
	TH74FM45	140	100	40	60	32
	TH74FM46	140	130	40	60	40
	TH74FM47	140	180	40	60	56
	TH74FM48	140	230	40	60	72

4.22

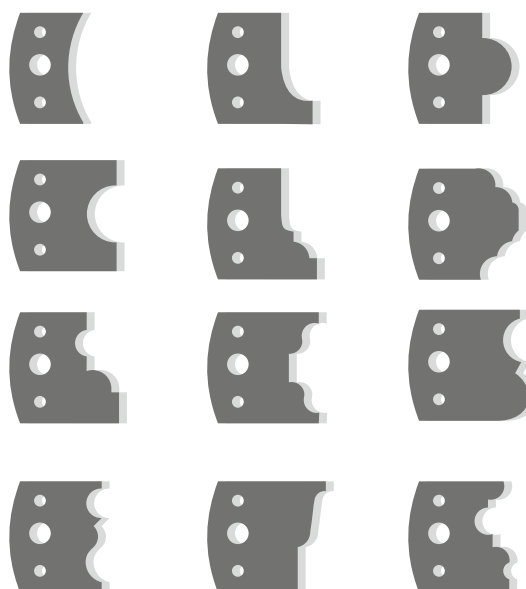
CABEZALES CON CUCHILLAS PARA PERFILES MÚLTIPLES



Cabezales porta cuchillas cuerpo de acero con 13 pares de cuchillas en HS, perfilados y recto.

Dimensiones standard:

	Ø D (mm)	B (mm)	Ø d (mm)	Ø d max (mm)	Z	
TS02FS	114	40	40	40/50	2	1÷12

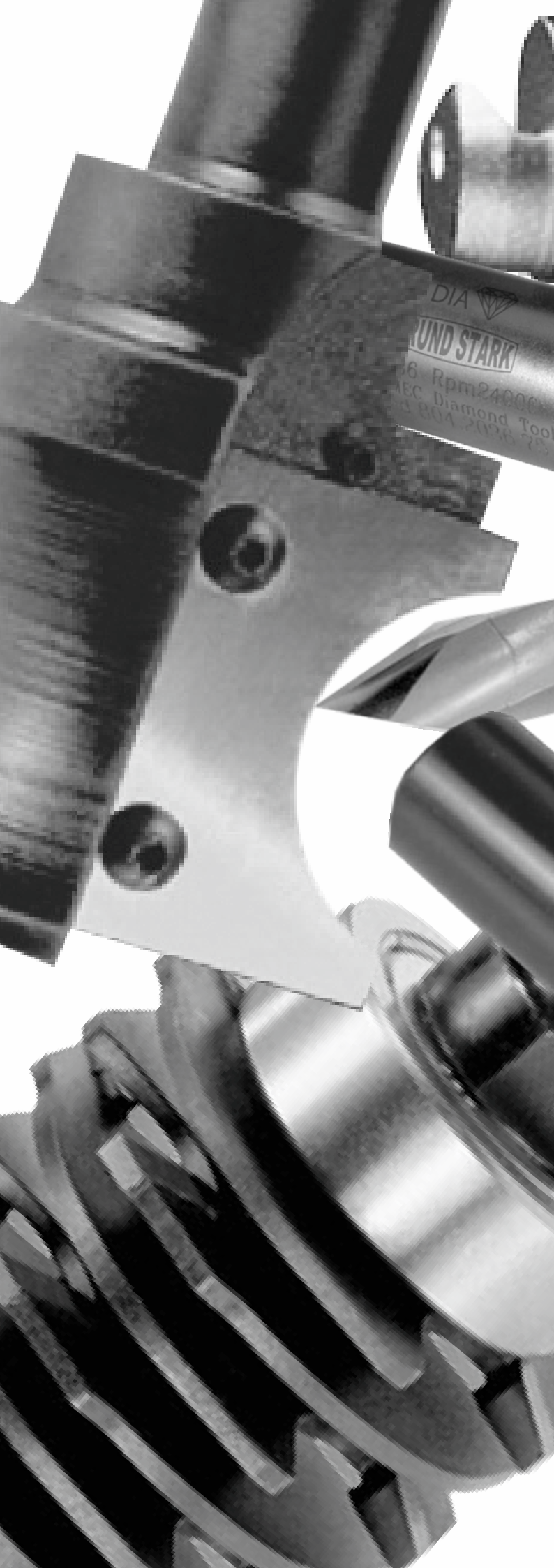




FRESAS CIRCULARES Y CABEZALES DE FIJACIÓN MECÁNICA

NOTAS

A series of horizontal dotted lines spanning the width of the page, providing a space for handwritten notes.



PARA USO EN CNC . PANTÓGRAFO O MÁQUINAS MANUALES

001 / 002 . TARUGUERAS Y BISAGRERAS ESPECIALES	PAG. 74
003 . BROCAS PERFORADORAS MAYORES A 50 mm	PAG. 74
004 . FRESAS CNC PLACAS SOLDADAS DE PERFILES SIMPLES	PAG. 74
005 . FRESAS CNC PLACAS SOLDADAS DE PERFILES COMPLEJOS	PAG. 75
006 . MULTICORTANTES HELICOIDALES PLACAS SOLDADAS	PAG. 75
006 . MULTICORTANTES HELICOIDALES CON CUCHILLAS TANGENTES	PAG. 75
007 . FRESAS CNC CON INSERTOS FIJACIÓN MECÁNICA MOLDURAS	PAG. 76
008 . FRESAS PARA CONTORNEAR Y/O PERFORAR	PAG. 76
009 . FRESAS CNC PEQUEÑOS PERFILES	PAG. 76
010 . FRESAS CNC PERFILES MEDIOS	PAG. 77
011 . JUEGO CNC PARA PUERTAS MDF INTERIORES, PLACARES Y MUEBLES	PAG. 77
012 . JUEGOS CNC PARA ABERTURAS	PAG. 77

HERRAMIENTAS DE PUNTA

BROCAS, ACCESORIOS PARA CNC Y FRESAS DIAMANTE

INFORMACIÓN TÉCNICA PAG. 78

001 . BROCAS HM NO PASANTES x 57 mm PAG. 79

002 . BROCAS HM NO PASANTES x 70 mm PAG. 79

003 . BROCAS HM NO PASANTES EXTRA LARGAS x 105 PAG. 80

003 . BROCAS INTEGRALES HM PAG. 80

004 . BROCAS HM PASANTES x 70 mm PAG. 81

005 . ALESADORES CÓNICOS PAG. 81

006 . FRESAS BISAGRERAS Z 2 + 2 x 57 mm PAG. 82

007 . FRESAS BISAGRERAS Z 2 + 2 x 70 mm PAG. 82

013 . FRESAS HSS PARA BARRENO Z4 PAG. 83

014 . FRESAS HSS PARA PERFORAR Y BARRENAR Z3 PAG. 83

005 . FRESAS HM INTEGRALES HELICOIDALES LISAS PAG. 84

006 . FRESAS HM INTEGRALES HELICOIDALES
CON ROMPEVIRUTA PAG. 84

MANDRILES

001 . MANDRILES ASIENTO RECTO PAG. 85

002 . MANDRILES ASIENTO CÓNICO PAG. 85

003 . MANDRILES DE CAMBIO RÁPIDO PAG. 85

004 . MANDRILES FIJOS PARA MECHAS INTEGRALES PAG. 86

005 . MANDRILES CNC / CONO MORSE PAG. 86

006 . MANDRILES CNC / ISO 30 CORONA DENTADA PAG. 86

007 . MANDRILES CNC / ISO 30 GUÍA LISA PAG. 86

007 . MANDRILES CNC HSK PAG. 87

008 . PINZAS ELÁSTICAS PARA MANDRILES CNC ER32 PAG. 87

009 . PINZAS ELÁSTICAS ER40 PAG. 87

010 . LLAVES DE SECTORES PARA MANDRILES PAG. 87

FRESAS DE DIAMANTE

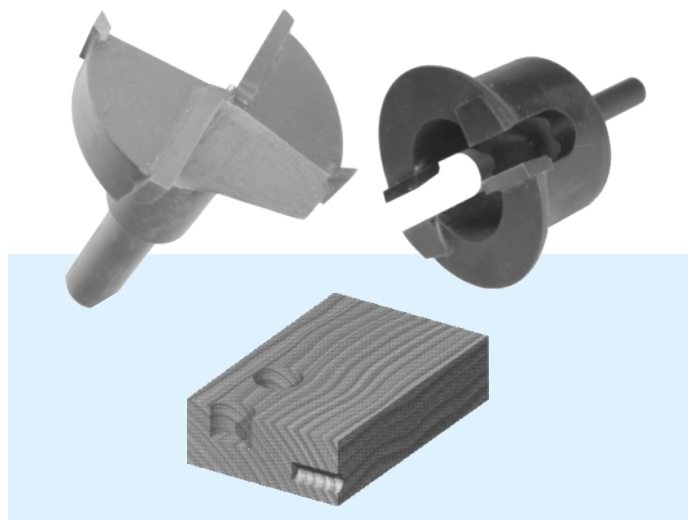
001 . FRESAS DE DIAMANTES 800 ECO Dx PAG. 88

002 . FRESAS DE DIAMANTE 803 ALTO RENDIMIENTO Dx PAG. 88

003 . FRESAS PARA DIAMANTES 804 ALTO RENDIMIENTO Dx PAG. 88

HERRAMIENTAS DE PUNTA

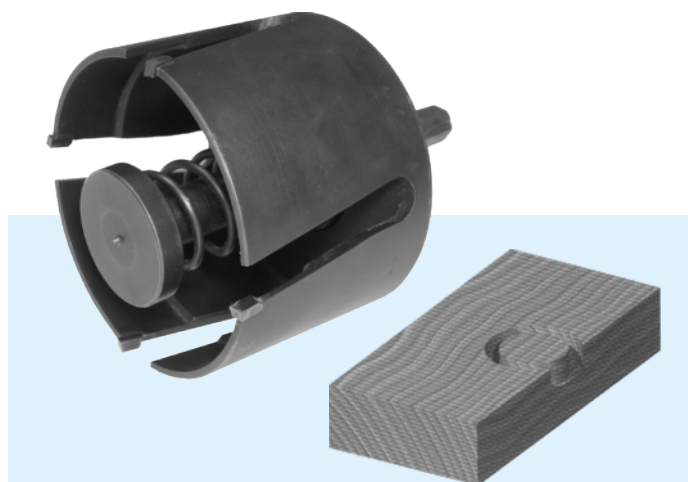
PARA USO EN CNC, PANTÓGRAFO O MÁQUINAS MANUALES



001/002 . TARUGUERAS Y BISAGRERAS ESPECIALES

Aplicación:

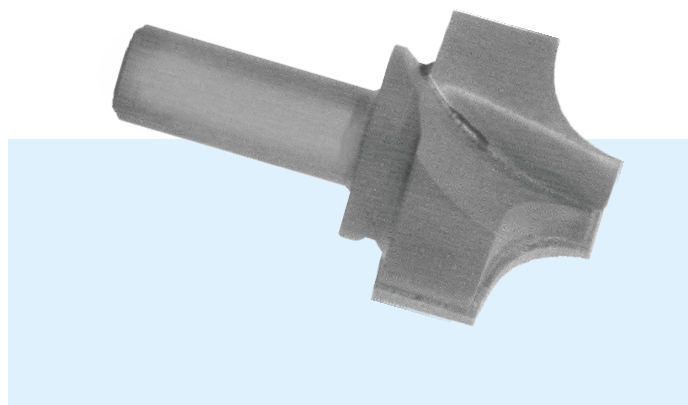
- Ideales para la elaboración de espigas cilíndricas.
- Disponemos de conjuntos compuestos por fresa tipo copa de 2 cortantes con limitadores, complementada con fresa bisagrera Z:2 + 2 incisores para efectuar un perforado a la medida de la espiga.
- Calidad de placa: HM
- Diámetros convencionales: 16, 19, 23, 26, 32, 40 y 45 mm.



003. BROCAS PERFORADORAS MAYORES A 50mm

Aplicación:

- Construidas con cuerpo de acero y provistas de vástago hexagonal. Emplean una broca convencional HSS de 10 mm como guía, equipadas además con extractor del disco cortado.
- Pueden fabricarse con cortantes adicionales para la realización de escalones.
- Calidades de placa: HM
- Diámetros convencionales: de 50 a 150 mm.
- Vástago: 16 mm hexagonal.

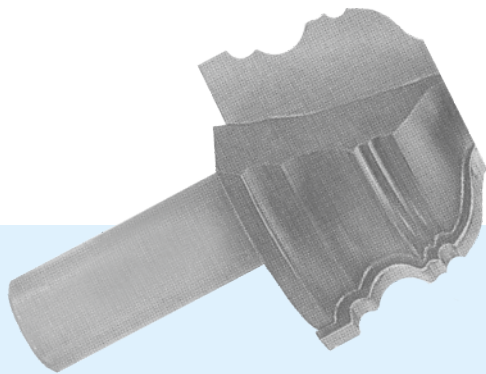


004. FRESAS CNC PLACAS SOLDADAS DE PERFILES SIMPLES

Aplicación:

- Empleadas en pantógrafos y centros de trabajos CNC.
- Habitualmente se las provee de a pares por razones de mantenimiento.
- Calidad de placa: HM antiabrasivo micrograno.
- Vástago: 12 a 20 mm.

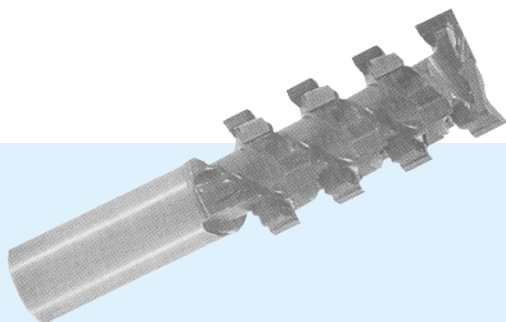
HERRAMIENTAS DE PUNTA



005. FRESAS CNC PLACAS SOLDADAS DE PERFILES COMPLEJOS

Aplicación:

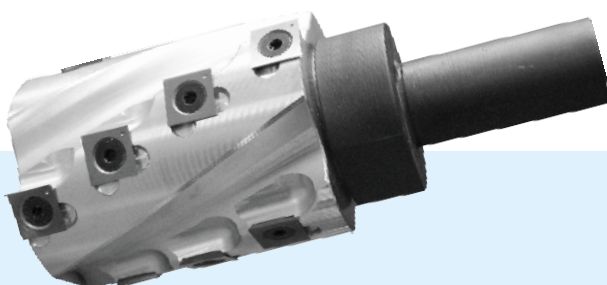
- Cuando se requiere con urgencia la provision de una moldura, construimos fresas de acuerdo a dibujo ó muestra para su empleo en máquinas CNC.
- Habitualmente se las provee de a pares por razones de mantenimiento.
- Calidad de placa: HM antiabrasivo micrograno.
- Vástago: 12 a 20 mm.



006. MULTICORTANTES HELICOIDALES PLACAS SOLDADAS

Aplicación:

- Este tipo de fresas permiten remover material en exceso y terminar piezas de melamina con excelente calidad. La suavidad de corte se logra por la gran cantidad de dientes.
- Calidad de placa: HM antiabrasivo micrograno.

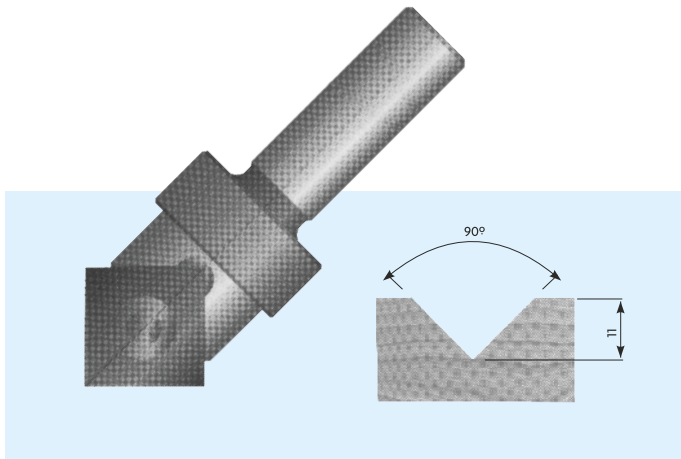


006. MULTICORTANTES HELIC. CON CUCHILLAS TANGENTES

Aplicación:

- Esta fresa permite contornear y remover material en placas compuestas, a mayor velocidad, alta remoción por su disposición de las chillas en forma helicoidales.
- Disponemos cuerpos en aluminio aluvional o cuerpos de acero, las cuchillas de recambio son standard de 14 x 14 x 2 de cuatro filos y disponemos en calidad standard o especial.
- Diámetro : 70 mm x alto de corte 90 mm con vástagos diámetro 25 x 50.
- Cantidad de cortantes : 14

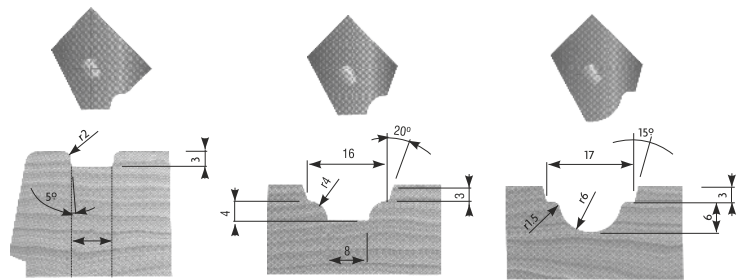
HERRAMIENTAS DE PUNTA



010. FRESAS CNC PERFILES MEDIOS

Aplicación:

Se provee con 4 perfiles standard FRUND STARK.
A pedido se fabrica el perfil.
Medidas de la placa a perfilar 17 x 17 x 2.



011. JUEGO CNC PARA PUERTAS MDF INTERIORES, PLACARES Y MUEBLES

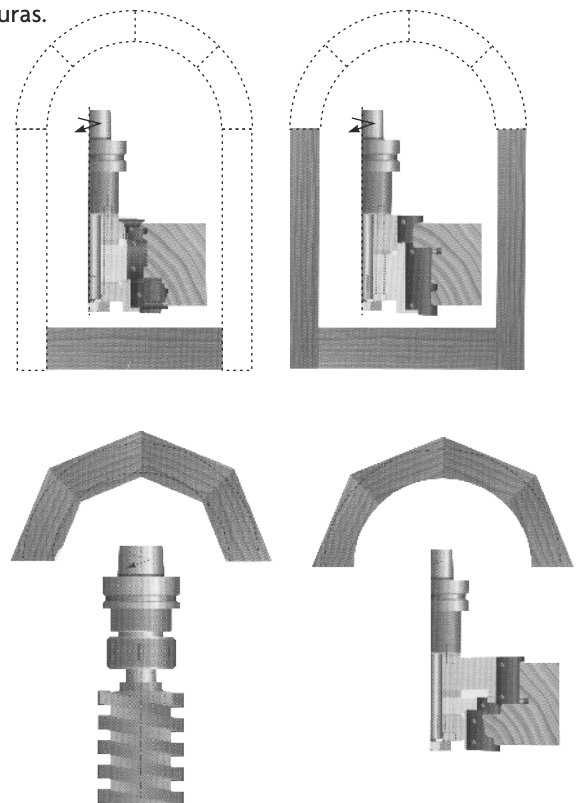
Aplicación:

- Se usa para la moldura interna, replanado e ingletado. A pedido se proveen otros modelos.
- Para utilizar este juego se necesita el programa en 3D en el centro de trabajo CNC.

012 . JUEGOS CNC PARA ABERTURAS

Aplicación:

- A solicitud se fabrican los grupos y fresas para la elaboración de marcos, puertas, tableros y ventanas.
- Se las utiliza en centros de trabajo CNC para elaboración de aberturas.



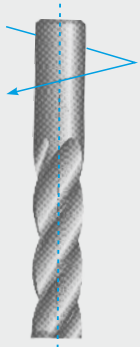
	MODELO 1	MODELO 2	MODELO 3
1° operación			
2° operación			
3° operación			
4° operación			

BROCAS, ACCESORIOS PARA CNC Y FRESAS DIAMANTE

INFORMACIÓN TÉCNICA

SENTIDO DE ROTACIÓN

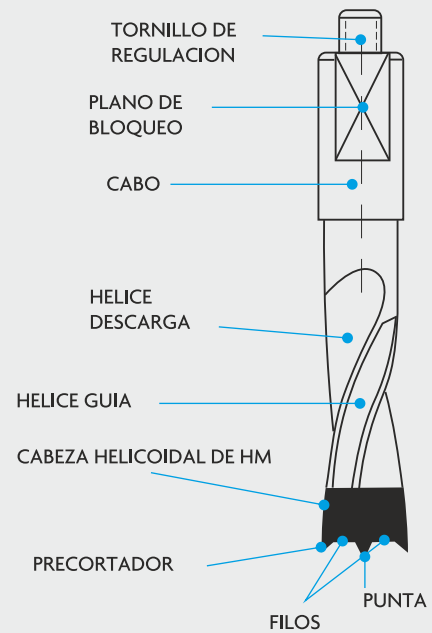
ROTACION DERECHA
HELICE POSITIVA



ROTACION IZQUIERDA
HELICE POSITIVA

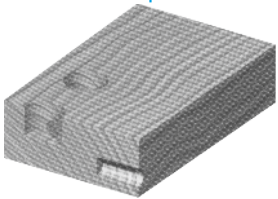


IDENTIFICACIÓN PARTES DE UNA BROCA

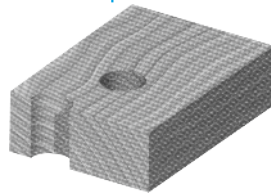


EJEMPLOS DEL FUNCIONAMIENTO DE HERRAMIENTAS DE PUNTA

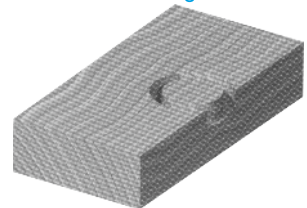
Perforado NO pasante



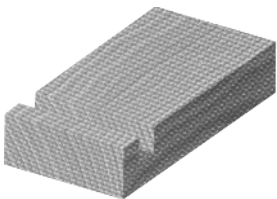
Perforado pasante



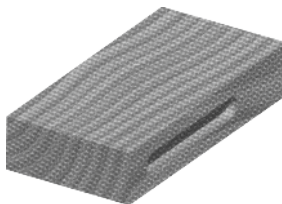
Fresado de tarugo



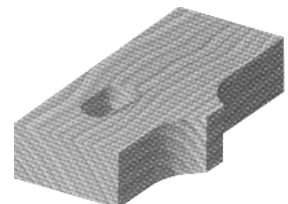
Fresado recto



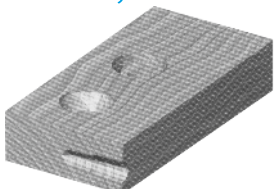
Barrenado



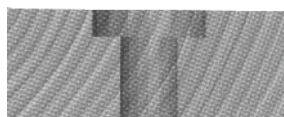
Contorneado y barrenado ciego



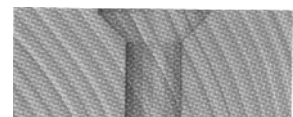
Perforado y alesado



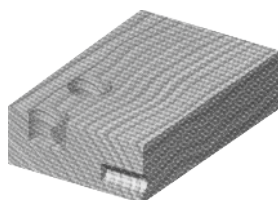
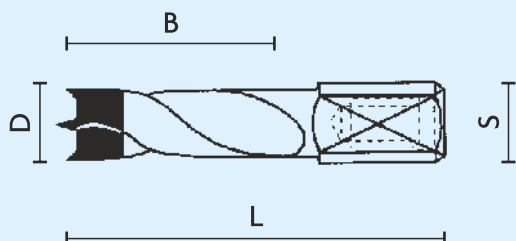
Perforado y alesado recto



Perforado y alesado cónico



HERRAMIENTAS DE PUNTA



001. BROCAS HM NO PASANTES x 57 mm

Aplicación:

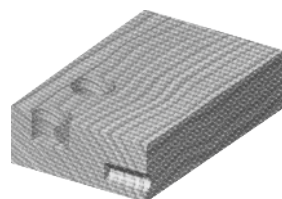
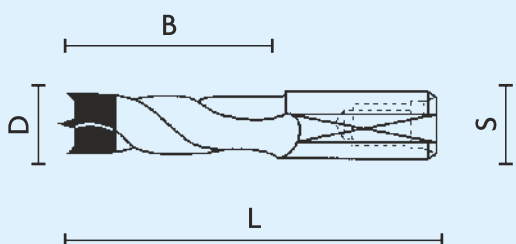
- Confeccionadas con vástago 10 mm, punta de HM, sentido de rotación derecha (Dx) o izquierda (Sx).

- Se mecanizan medidas intermedias a pedido.

Hay disponibles brocas con incisores redondeados para el mecanizado de placas melaminadas abrasivas.

Dimensiones standard:

Dx / Sx	D	B	L	S
01/02	4	30	57	10 x 20
03/04	5	30	57	10 x 20
05/06	6	30	57	10 x 20
07/08	7	30	57	10 x 20
09/10	8	30	57	10 x 20
11/12	9	30	57	10 x 20
13/14	10	30	57	10 x 20
15/16	11	30	57	10 x 20
17/18	12	30	57	10 x 20
19/20	13	30	57	10 x 20



002. BROCAS HM NO PASANTES x 70 mm

Aplicación:

- Al igual que las anteriores son de vástago 10 mm con punta HM y sentido de rotación derecha (Dx) o izquierda (Sx).

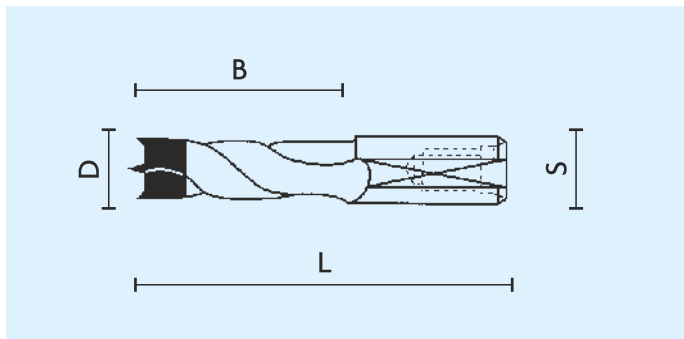
- Se mecanizan medidas intermedias a pedido.

Hay disponibles brocas con incisores redondeados para el mecanizado de placas melaminadas abrasivas.

Dimensiones standard:

Dx / Sx	D	B	L	S
01/02	4	43	70	10 x 20
03/04	5	43	70	10 x 20
05/06	6	43	70	10 x 20
07/08	7	43	70	10 x 20
09/10	8	43	70	10 x 20
11/12	9	43	70	10 x 20
13/14	10	43	70	10 x 20
15/16	11	43	70	10 x 20
17/18	12	43	70	10 x 20
19/20	13	43	70	10 x 20
21/22	14	43	70	10 x 20

HERRAMIENTAS DE PUNTA



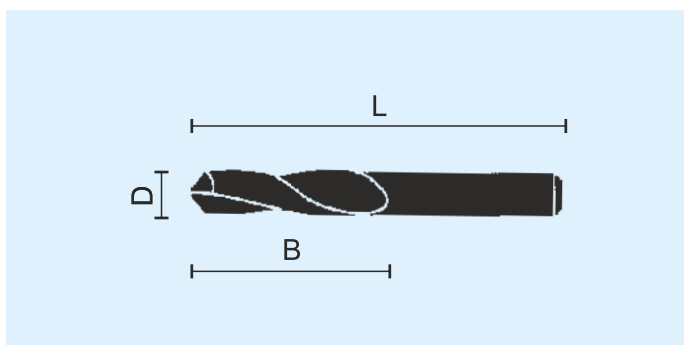
002. BROCAS HM NO PASANTES EXTRA LARGAS x 105

Aplicación:

- Confeccionadas con vástago 10 mm, punta de HM, sentido de rotación derecha (Dx) o izquierda (Sx).
- Se mecanizan medidas intermedias a pedido.

Dimensiones standard:

Dx / Sx	D	B	L	S
23/24	10	65	105	10 x 30
25/26	12	65	105	10 x 30
27/28	14	65	105	10 x 30



003. BROCAS INTEGRALES HM

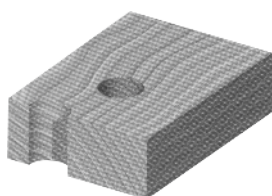
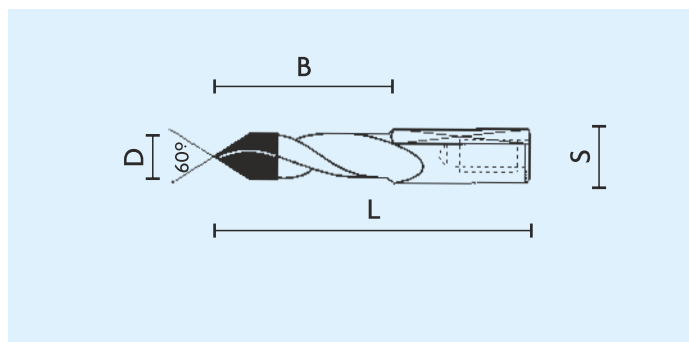
Aplicación:

- Especiales para el taladrado de orificios de diámetro menor a 5 mm, con sentido de rotación derecha (Dx) o izquierda (Sx).
- Para ser empleadas con mandriles M10, se aplican los mandriles adaptadores fijos.

Dimensiones standard:

Dx / Sx	D	B	L
11/12	2	28	55
01/02	2.5	28	55
03/04	3	28	55
05/06	3.5	28	55
07/08	4	28	55
09/10	4.5	28	55

HERRAMIENTAS DE PUNTA



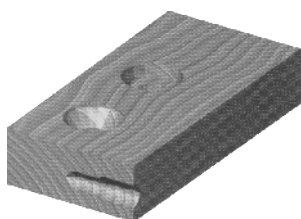
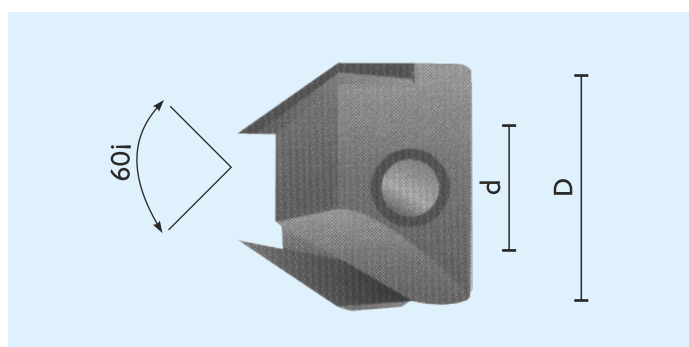
004. BROCAS HM PASANTES x 57 mm y x 70 mm

Aplicación:

- Este tipo de brocas se emplean cuando el orificio a taladrar debe traspasar la pieza y tener además una buena terminación.
- Sentido de rotación derecha (Dx) o izquierda (Sx).

Dimensiones standard:

Dx / Sx	D	B	L	S
01/02	5	27	57	10 x 24
03/04	5	37	70	10 x 24
05/06	6	37	70	10 x 24
07/08	7	37	70	10 x 24
09/10	8	37	70	10 x 24
11/12	10	37	70	10 x 24
13/14	12	37	70	10 x 24



005. ALESADORES CÓNICOS

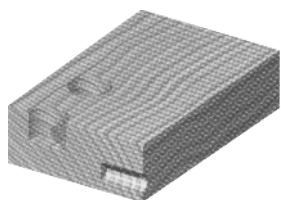
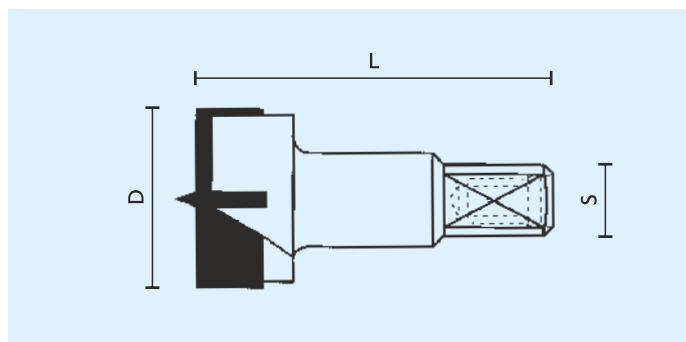
Aplicación:

- Se emplean en conjunto con brocas pasantes o no pasantes HM o bien, con brocas helicoidales integrales; permitiendo efectuar de forma automática el avellanado en la misma operación de perforado.
- Disponibles para diámetros: 5, 6, 7, 8 y 10 mm y modelos regulables.

Dimensiones standard:

Dx / Sx	d	D
01/02	5	15.5
03/04	6	15.5
05/06	7	18
07/08	8	18
10/11	10	18

HERRAMIENTAS DE PUNTA



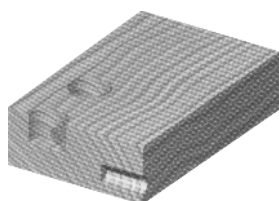
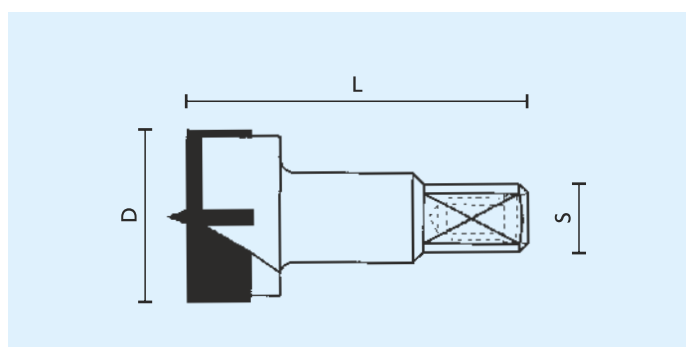
006. FRESAS BISAGRERAS Z 2+2 x 57 mm

Aplicación:

- Se las emplea en equipos CNC -perforadoras múltiples o manuales- para realizar alojamientos con excelente terminación.
- Diseño de 2 cortantes + 2 incisores y punta de centro con vástago 10 mm.
- Calidad de placa: HM.
- Sentido de rotación derecha (Dx) o izquierda (Sx).

Dimensiones standard:

Dx / Sx	D	L	S
01/02	15	57	10 x 26
03/04	18	57	10 x 26
05/06	25	57	10 x 26
07/08	30	57	10 x 26
15/16	35	57	10 x 26



007. FRESAS BISAGRERAS Z 2+2 x 70 mm

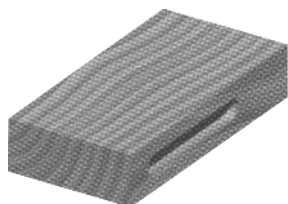
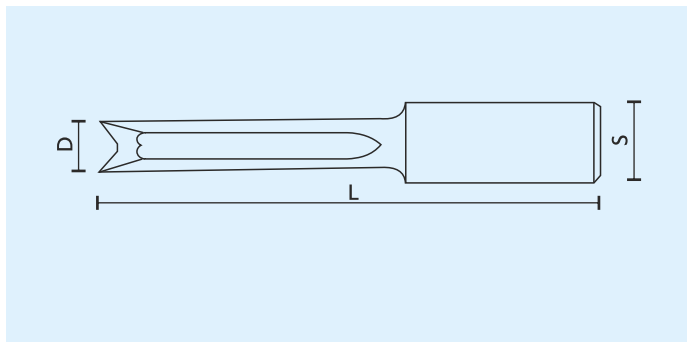
Aplicación:

- Se las emplea en equipos CNC -perforadoras múltiples o manuales- para realizar alojamientos con excelente terminación.
- Diseño de 2 cortantes + 2 incisores y punta de centro con vástago 10 mm.
- Calidad de placa: HM.
- Sentido de rotación derecha (Dx) o izquierda (Sx).

Dimensiones standard:

Dx / Sx	D	L	S
01/02	15	70	10 x 26
03/04	18	70	10 x 26
05/06	20	70	10 x 26
07/08	25	70	10 x 26
09/10	26	70	10 x 26
11/12	30	70	10 x 26
13/14	35	70	10 x 26

HERRAMIENTAS DE PUNTA



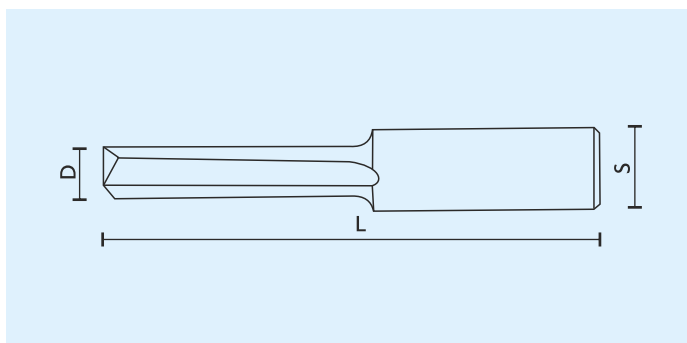
013. FRESAS HSS PARA BARRENO Z4

Aplicación:

- Se las utiliza para barrenos manuales y/o automáticos; y en máquinas de doble husillo para celosías.
- No se aplican para perforar.

Dimensiones standard:

	D	L	S	Z
01	8	73	10	4
02	10	73	10	4
03	8	100	13	4
04	10	110	13	4
05	12	110	13	4
06	14	110	13	4
07	16	110	13	4



014. FRESAS HSS PARA PERFORAR Y BARRENAR Z3

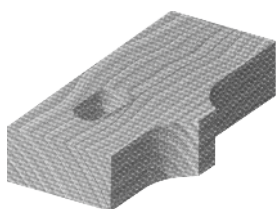
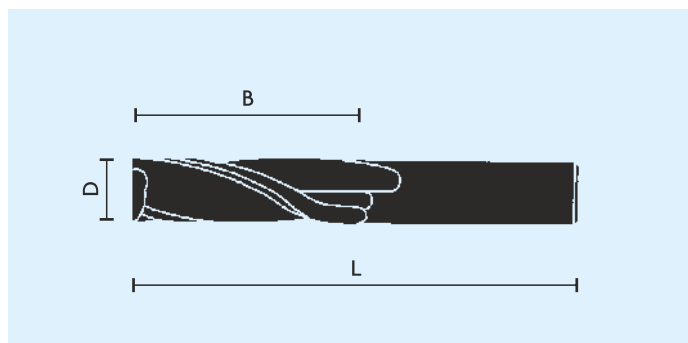
Aplicación:

- Se las utiliza en barrenos manuales y/o automáticos.
- Se usan para barrenar y perforar.

Dimensiones standard:

Dx / Sx	D	L	S
01/02	8	110	16 x 50
03/04	10	110	16 x 50
05/06	12	110	16 x 50
07/08	14	115	16 x 50
09/10	16	115	16 x 50
11/12	18	115	16 x 50

HERRAMIENTAS DE PUNTA



005. FRESAS HM INTEGRALES HELICOIDALES LISAS

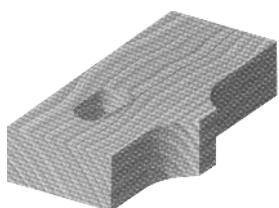
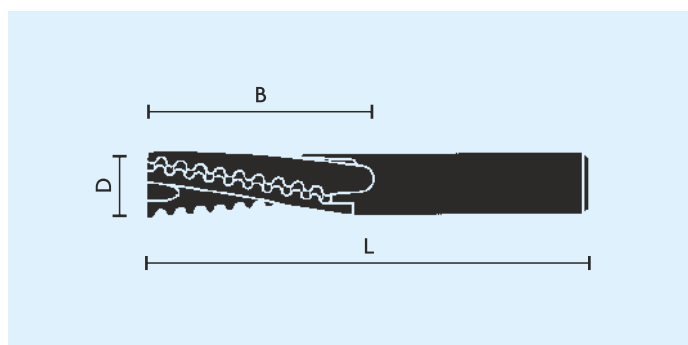
Aplicación:

HÉLICE DERECHA

- Se emplean normalmente en máquinas CNC para operaciones de contorno de alto rendimiento, dada su construcción integral en HM, Z3, hélice positiva.

Dimensiones standard:

	D	B	L	Z
020	8	22	63	3
023	10	32	72	3
026	12	32	73	3
029	14	52	100	3
031	16	52	100	3
033	18	52	100	3
035	20	52	100	3



006. FRESAS HM INTEGRALES HELICOIDALES CON ROMPEVIRUTA

Aplicación:

HÉLICE DERECHA

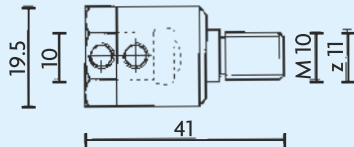
- Son aplicables a máquinas CNC para tareas de desbaste y contorno.

- Corte muy suave y de alto rendimiento, Z3, hélice positiva.

Dimensiones standard:

	D	B	L	Z
020	8	22	63	3 + R
023	10	32	72	3 + R
026	12	32	73	3 + R
029	14	52	100	3 + R
031	16	52	100	3 + R
033	18	52	100	3 + R
035	20	52	100	3 + R
040	16	95	150	3 + R

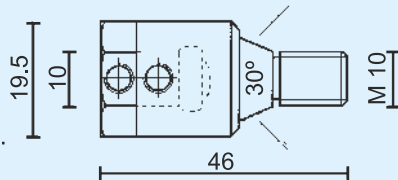
MANDRILES



001. MANDRILES ASIENTO RECTO

Aplicación:

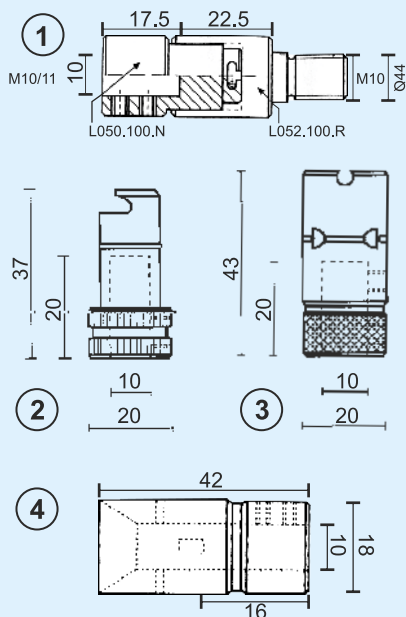
- Se emplean en máquinas MORBIDELLI, BIESSE, WEKE, entre otras, para brocas y fresas de vástago 10 mm.
- Disponibles con sentido de rotación derecha (Dx) o izquierda (Sx).



002. MANDRILES ASIENTO CONICO

Aplicación:

- Se utilizan en máquinas VITAP, BUSELATTO, SCHLEICHER, etc., para brocas y fresas de vástago 10 mm.
- Disponibles con sentido de rotación derecha (Dx) o izquierda (Sx).



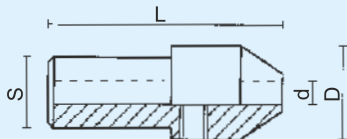
003. MANDRILES DE CAMBIO RAPIDO

Aplicación:

- 1) Adaptador para convertir MORBIDELLI o BIESSE en cambio rápido.
01 Dx - 02 Sx, y mandril de acople rápido para brocas, vástago 10 mm.
- 2) Modelo aplicado en máquinas BIESSE, para brocas de vástago 10 mm.
04 Dx - 05 Sx.
- 3) Modelo aplicado en máquina MORBIDELLI, para brocas de vástago 10 mm.
06 Dx, Sx.
- 4) Modelo aplicado en máquina VITAP.
07 Dx, Sx.

Otros modelos consultar.

HERRAMIENTAS DE PUNTA



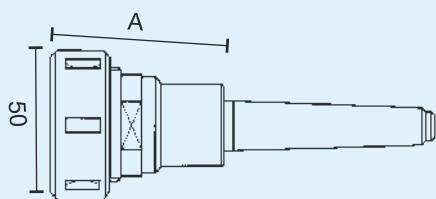
004. MANDRILES FIJOS PARA MECHAS INTEGRALES

Aplicación:

- Se los aplica como adaptadores para mechas integrales HM de diámetros 2.5 a 4.5 mm en cualquier mandril de orificio 10 mm.

Dimensiones standard:

	d	D	L	S
06	2	15	35	10 x 19
01	2.5	15	35	10 x 19
02	3	15	35	10 x 19
03	3.5	15	35	10 x 19
04	4	15	35	10 x 19
05	4.5	15	35	10 x 19



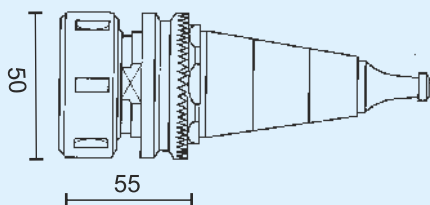
005. MANDRILES CNC / CONO MORSE

Aplicación:

- Admiten fresas de vástago 6 a 20 mm.
- A pedido se provee pinza elástica y llave de sectores para un correcto ajuste.

Dimensiones standard:

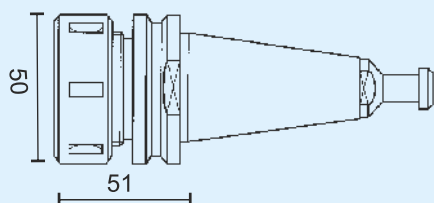
			D	A	
01	CMN2	Fil \varnothing 30	50	60	Dx
02	CMN3	Fil \varnothing 30	50	70	Dx



006. MANDRILES CNC / ISO 30 CORONA DENTADA

Aplicación:

- Se los utiliza en máquinas MORBIDELLI, SCM, etc. Admiten diámetros de vástago de 6 a 20 mm.
- A pedido se provee pinza elástica y llave de sectores para un correcto ajuste.

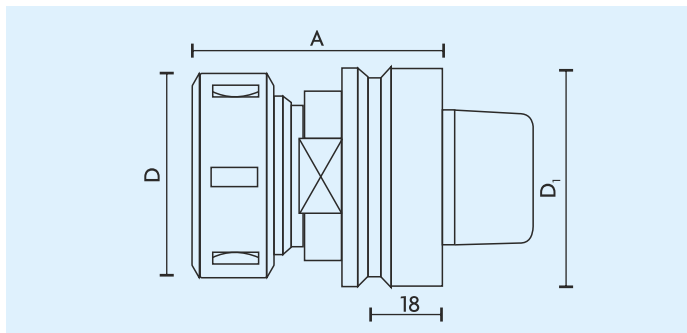


007. MANDRILES CNC / ISO 30 GUIA LISA

Aplicación:

- Se los emplea en máquinas CNC BIESE, MASTERWOOD, entre otras.
- Admiten vástago de 6 a 20 mm.
- A pedido se provee pinza elástica y llave de sectores para un correcto ajuste.

HERRAMIENTAS DE PUNTA



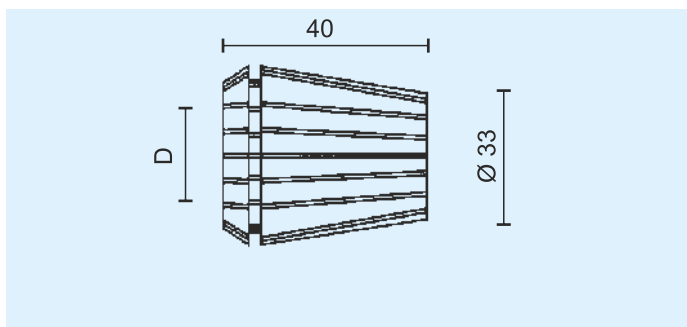
007. MANDRILES CNC HSK

Aplicación:

- Se los utiliza en los CNC de última generación, para el cambio automático de herramienta.
- El modelo 10 admite vástagos de 2 a 20 mm.
- El modelo 11 admite vástagos de 2 a 26 mm.

Dimensiones standard:

	A	D			
10	75	50	Ø2+20	Er32	Dx
11	75	63	Ø2+26	ER40	Dx



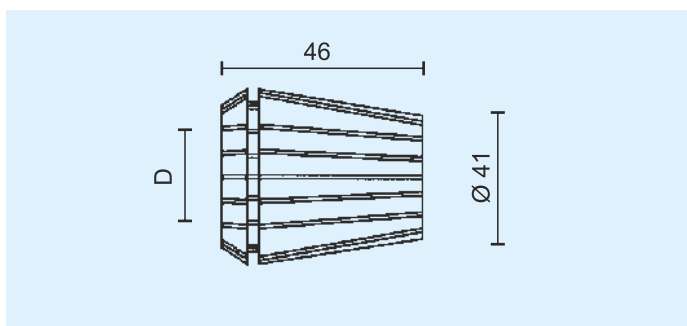
008. PINZAS ELASTICAS PARA MANDRILES CNC ER32

Aplicación:

- Permiten ajustar herramientas correctamente centradas, admitiendo diferencia en los vástagos.

Dimensiones standard:

D	D
01 Ø6/5	06 Ø13/12
02 Ø7/6	07 Ø14/13
03 Ø8/7	08 Ø16/15
04 Ø10/9	09 Ø18/17
05 Ø12/11	10 Ø20/19



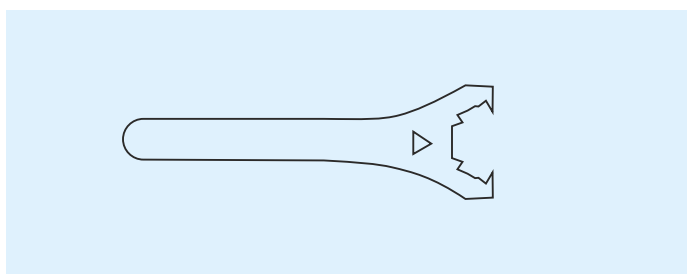
009. PINZAS ELASTICAS ER40

Aplicación:

- Permiten ajustar herramientas correctamente centradas, admitiendo diferencia en los vástagos.

Dimensiones standard:

D	D
01 Ø6/5	08 Ø16/15
02 Ø7/6	09 Ø18/17
03 Ø8/7	10 Ø20/19
05 Ø10/9	12 Ø25/24
06 Ø13/12	14 Ø26/25
07 Ø14/13	

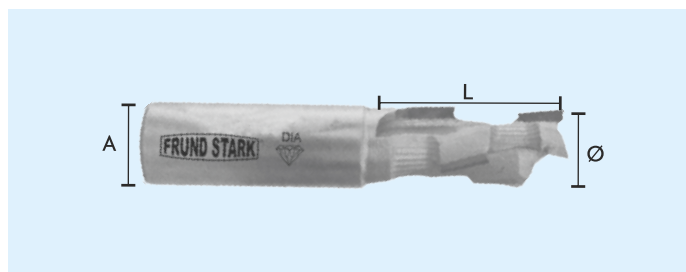


010. LLAVES DE SECTORES PARA MANDRILES

- Se emplean para el ajuste correcto y confiable de los mandriles en CNC ER32 - 2.401 / ER40 - 2.402

HERRAMIENTAS DE PUNTA

FRESAS DE DIAMANTE



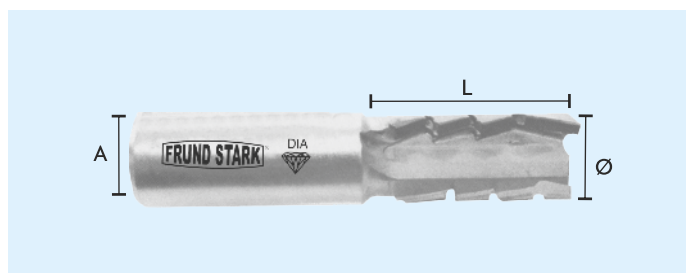
001. FRESAS DE DIAMANTES 800 ECO Dx

Aplicación:

- Permite perforar, desfondar y contornear.
- Mango como morse a pedido.
- Aplicación en HDF, MDF, melamina, aluminio.

Dimensiones standard:

	Ø	L	A	Z
01	12	27	12	3+1
02	12	36	12	4+1
08	16	35	20	4+1
12	18	45	20	5+1
16	20	27	20	3+1
17	20	36	20	4+1



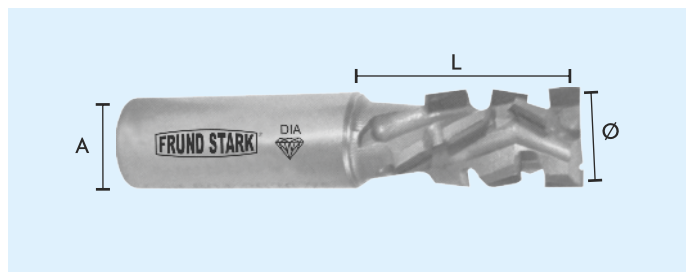
002. FRESAS DE DIAMANTE 803 ALTO RENDIMIENTO Dx

Aplicación:

- Permite perforar, desfondar y contornear.
- Mango como morse a pedido.
- Aplicación en HDF, MDF, melamina, aluminio.
- Tres cortantes efectivos, mayor avance, mejor terminación, ángulos combinados.

Dimensiones standard:

	Ø	L	A	Z
01	20	27	20	9
02	20	36	20	12



003. FRESAS PARA DIAMANTES 804 ALTO RENDIMIENTO Dx

Aplicación:

- Permite perforar, desfondar y contornear.
- Mango como morse a pedido.
- Aplicación en HDF, MDF, melamina, aluminio.
- Dos cortantes efectivos, mayor avance, mejor terminación, ángulos combinados.

Dimensiones standard:

	Ø	L	A	Z
01	20	25	20	8 + 1
02	20	36	20	12 + 1

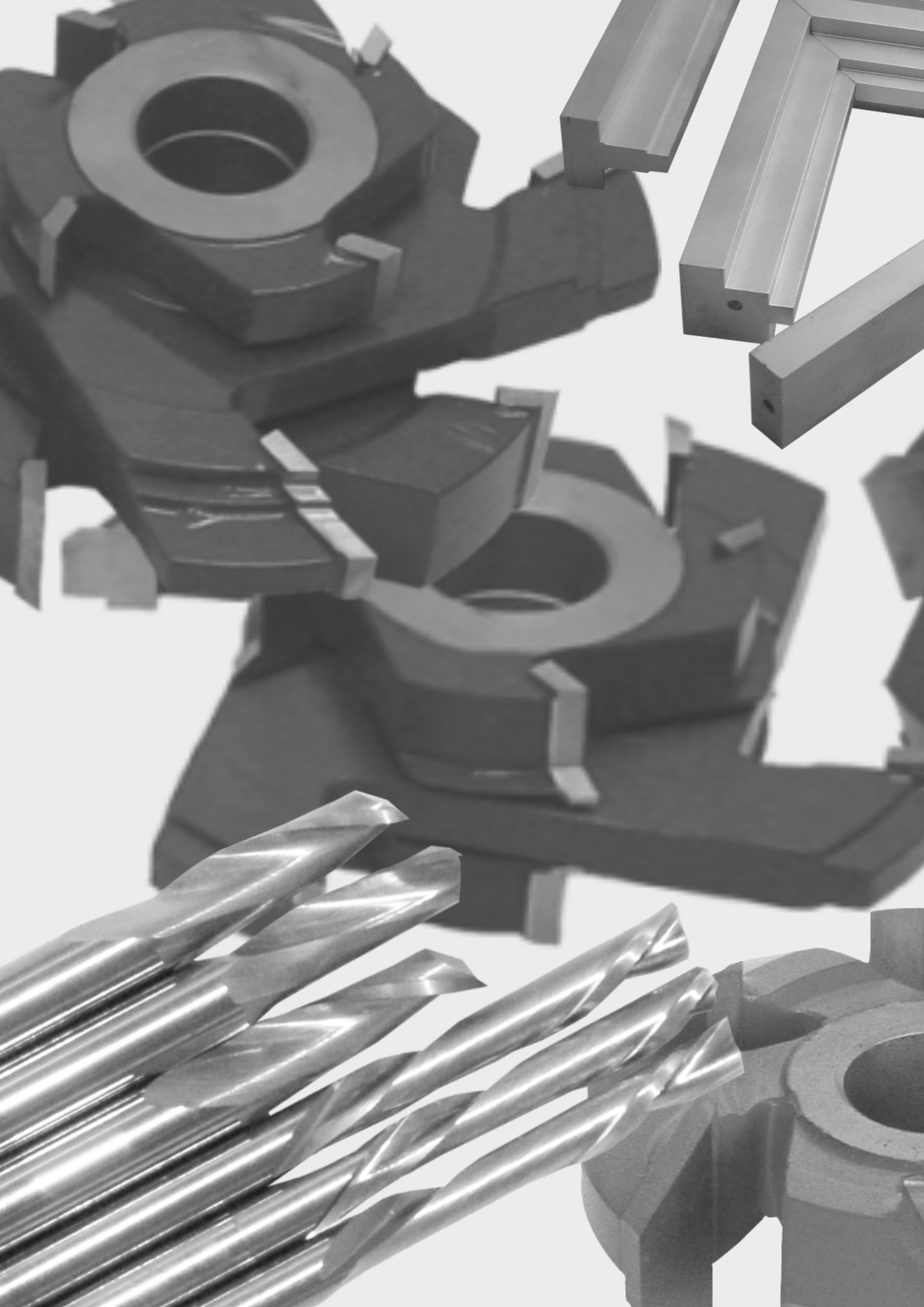
SERVICIO DE REPARACION Y AFILADO DE FRESAS, SIERRAS CIRCULARES Y FRESAS DE PUNTA DE CUALQUIER MARCA.



HERRAMIENTAS DE PUNTA

NOTAS

A series of horizontal dotted lines spanning the width of the page, providing a space for handwritten notes.



MECANIZADO PERFILES ALUMINIO PARA ABERTURAS

020 . FRESOLINES HSS PAG. 92

021 . FRESOLINES HM PAG. 92

056 . JUEGO FRESAS LINEA MODENA PAG. 93

056 . JUEGO FRESAS LINEA HERRERO PAG. 93

014 . CIRCULARES HM STARK PARA ALUMINIO PAG. 94

015 . CIRCULARES HSS STARK PARA ALUMINIO PAG. 94

MECANIZADO PERFILES PVC PARA ABERTURAS

058 . LIMPIEZA UNIVERSAL PAG. 95

058 . LIMPIEZA DIFERENTES MODELOS Y MARCAS PAG. 95

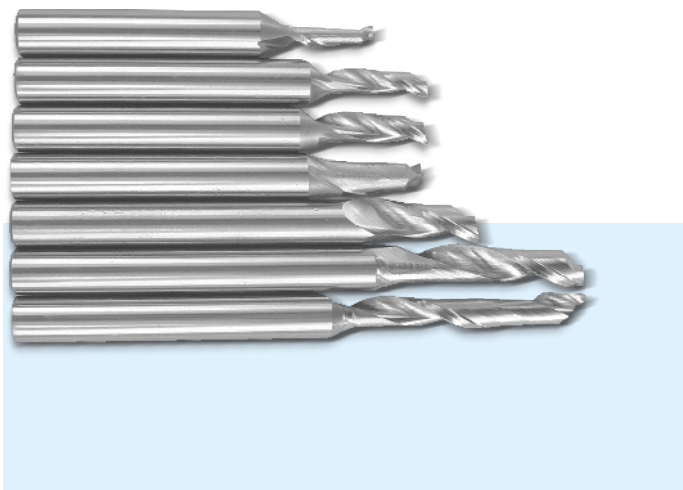
058 . RETESTEADO O CONTRAMOLDURA DIFERENTES
PERFILES Y MARCAS PAG. 96

059 . CONTRAFORMAS GUÍAS PARA SOLDADORAS PAG. 96

014 . CIRCULARES HM STARK PAG. 97

020

FRESOLINES HSS



MODELO STANDARD

Aplicación:

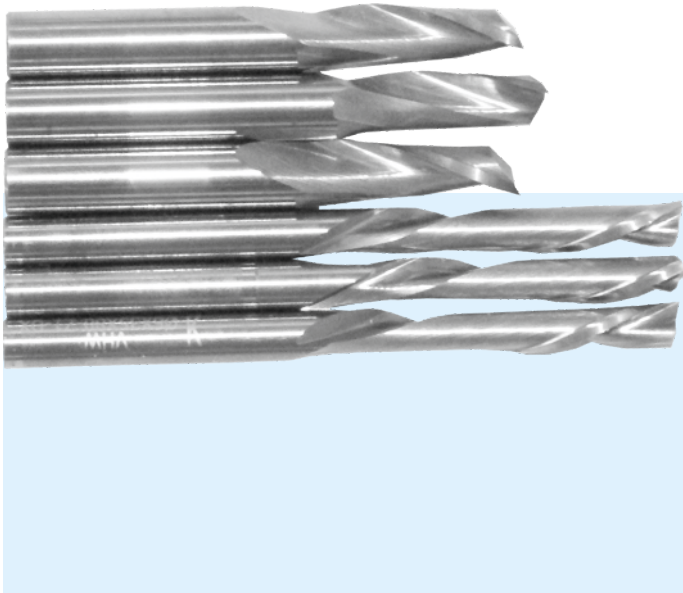
Se emplean en maquinas copiadoras manuales y CNC, para calado de perfiles en aluminio o PVC.

Dimensiones standard:

CÓDIGO	D (mm)	B (mm)	Z	L (mm)	Vást.(mm)
2-06-020-002	4	12	1	60	8
2-06-020-001	5	14	1	70	8
2-06-020-003	5	40	1	100	8
2-06-020-005	6	14	1	70	8
2-06-020-007	6	40	1	100	8
2-06-020-009	7	14	1	70	8
2-06-020-011	8	14	1	80	8
2-06-020-013	8	30	1	100	8

021

FRESOLINES HM



MODELO STANDARD

Aplicación:

Aplicados a centros de trabajo CNC, para obtener mejor rendimiento y velocidad.

Utilizados para ranurados y calados en perfiles de aluminio.

Dimensiones standard:

HÉLICE NEGATIVA GIRO DERECHO					
D (mm)	B (mm)	Z	L (mm)	Vást.(mm)	
6	35	1	80	6	
8	35	1	80	8	
10	35	1	80	10	
HÉLICE POSITIVA GIRO DERECHO					
5	16	1	60	6	
6	16	1	60	6	
8	18	1	60	8	
10	22	1	70	10	

056

JUEGO DE FRESAS LINEA MODENA



MODELO CON FRESAS INCISORAS PARA MARCOS

Aplicación:

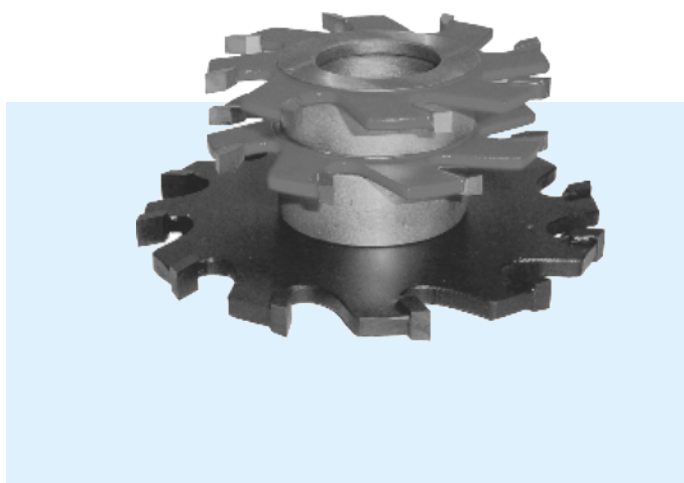
- Se las emplea en retesteadoras nacionales e importadas.
- Diseño según el perfil a mecanizar para obtener uniones precisas.
- Se pueden fabricar modelos especiales según muestras de perfiles o bajo planos.

Información técnica:

- Cortantes: Z8
- Calidad de placa: Metal Duro
- Diámetro exterior: 125 mm
- Diámetro de eje: 32 mm

056

JUEGO DE FRESAS LINEA HERRERO



Aplicación:

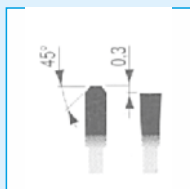
- Se las emplea en retesteadoras nacionales e importadas.
- Diseño según el perfil a mecanizar para obtener uniones precisas.
- Se pueden fabricar modelos especiales según muestras de perfiles o bajo planos.
- Se poven con sus respectivos espesores.

Dimensiones standard:

CÓDIGO	B (mm)	D (mm)	Z	d (mm)
1-02-056-010	5	100	8	32
1-02-056-009	8	125	12	32

014

CIRCULARES HM STARK PARA ALUMINIO



Aplicación:

Se las destina al corte de perfiles de aluminio en máquinas sensitivas y automáticas.

Son de bajo ruido debido a sus insonorizadores diseñados por nuestra marca.

Los cortes son precisos, sin rebabas y no enganchan los perfiles.

Dimensiones standard:

	CÓDIGO	DIÁMETRO	ESPELOR	DIENTES	EJE
1	2-01-014-001	250	3,2	60	32
2	2-01-014-002	250	3,2	80	32
3	2-01-014-003	300	3,2	72	32
4	2-01-014-004	300	3,2	96	32
5	2-01-014-006	350	3,6	108	32
7	2-01-014-008	400	3,8	120	32
9	2-01-014-011	450	3,8	112	32
10	2-01-014-010	500	4,0	120	32

015

CIRCULARES HSS STARK PARA ALUMINIO



Aplicación:

- Aplicadas a máquinas sensitivas o de avance automático.

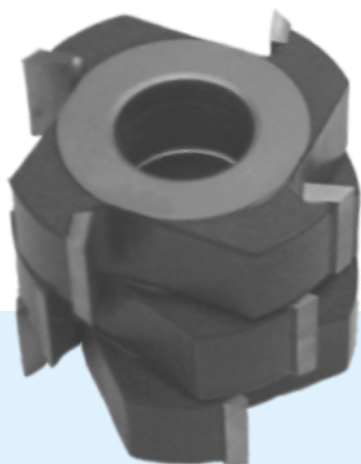
- Excelente terminación de corte.

- Soluciona el problema de enganche del perfil en el proceso de corte.

Dimensiones standard:

	CÓDIGO	D (mm)	B (mm)	Z	d (mm)
	2-10-002-045	300	2,5	120	32
	2-10-002-046	350	2,5	160	32

058

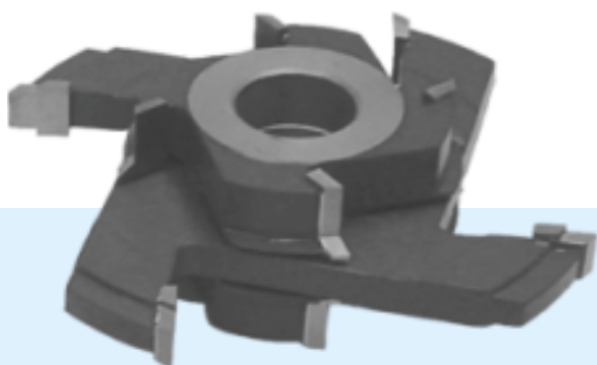
LIMPIEZA UNIVERSAL**Aplicación:**

- Juego de fresas para limpiar las soldaduras de perfiles en PVC, compuesto por 3 fresas rectas.
- Ancho útil de trabajo 75 mm
- Emplacadas en metal duro
- Grupos paquetizados

Información técnica:

- Cortantes: Z4
- Diámetro exterior: 90mm
- Diámetro de eje: 32 mm

058

LIMPIEZA DIFERENTES MODELOS Y MARCAS**Aplicación:**

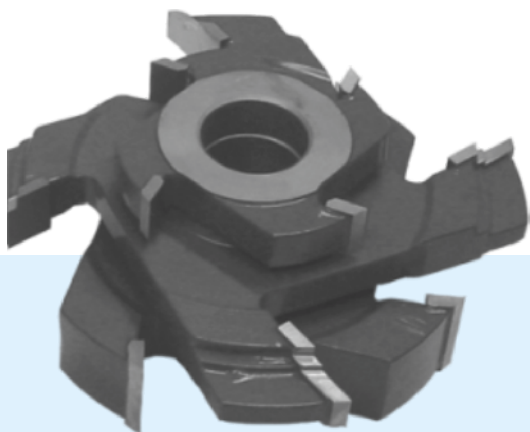
- Juego de fresas para limpiar las soldaduras de perfiles en PVC, adaptadas a cada modelo de perfil a utilizar.
- Diseñada para remover la rebaba en lugares difíciles.
- Emplacadas en metal duro
- Grupos paquetizados

Información técnica:

- Cortantes: Z4
- Diámetro exterior máximo: 250 mm
- Diámetro de eje: 32 mm

058

RETESTEADO O CONTRAMOLDURA DIFERENTES PERFILES Y MARCAS



Aplicación:

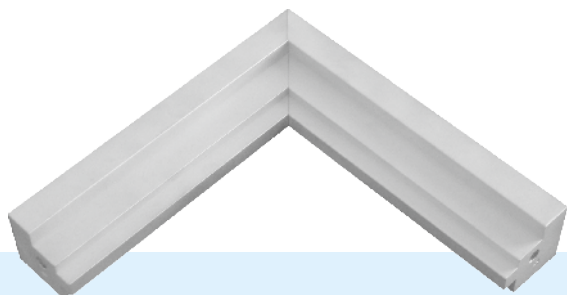
- Juego de fresas para retesteado de travesaños de perfiles en PVC, adaptado a cada tipo de perfil a utilizar.
- Emplacadas en metal duro
- Grupos paquetizados

Información técnica:

- Cortantes: Z6
- Diámetro exterior máximo: 250 mm
- Diámetro de eje: 32 mm

059

CONTRAFORMAS GUÍAS PARA SOLDADORAS



Aplicación:

- Complemento para soldadora, perfiles de PVC.
- Diseñados para cada perfil en particular.
- Construidas en aluminio.
- Opcional se pueden incluir imanes para su fijación en las mesas metálicas de las soldadoras.

Se construyen de acuerdo a marca y modelo de perfiles.



INSERTOS HM Y CUCHILLAS EN HSS / HM

INSERTOS STANDARD

6000 . RECTOS . DOS FILOS 12 mm	PAG. 100
6001 . RECTOS . CUATRO FILOS 12 mm	PAG. 100
6002 . PASANTES O PRECORTADORES . CUATRO FILOS	PAG. 100
6003 . RANURADORES . CUATRO FILOS	PAG. 101
6004 . CUATRO FILOS CON ROMPEVIRUTAS	PAG. 101

INSERTOS PERFILADOS

001 . PERFIL NORMAL SIMPLE	PAG. 102
002 . PERFIL 1/4 CIRCULO CORTE LATERAL	PAG. 102
003 . PERFIL 1/2 CIRCULO	PAG. 102
004 . DOBLE PERFIL SOLO SUPERIOR	PAG. 103
005 . PERFIL COMPUESTO	PAG. 103
006 . PERFILES ESPECIALES PROFUNDOS	PAG. 103

CUCHILLAS PLANAS

004 . PARA CEPILLADO EN GARLOPAS, CEPILLADORAS Y MOLDURERAS.	PAG. 104
005 . PLANAS EMPLACADAS EN HM (Widia)	PAG. 104

CUCHILLAS RANURADAS

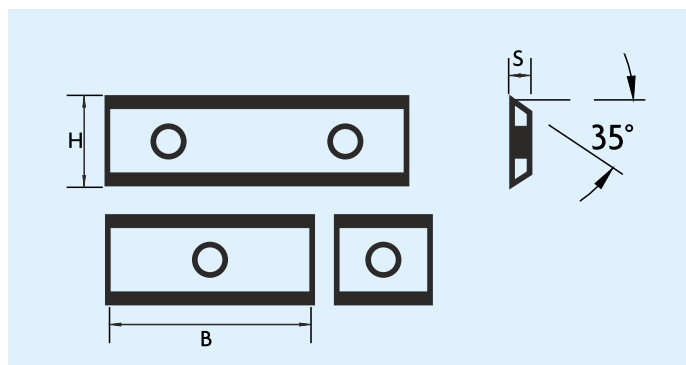
007/008/009/010 . DORSO RANURADO PARA PERFILAR	PAG. 105
006/011 . DORSO RANURADO PARA CEPILLADO PLANO HSS	PAG. 105
030/031/032 . DORSO RANURADO EMPLACADAS EN HM	PAG. 105

CUCHILLAS CHIPERAS EN ACERO CHIPPER CANTER

CUCHILLAS CHIPERAS	PAG. 106
--------------------	----------

INSERTOS HM Y CUCHILLAS EN HSS / HM

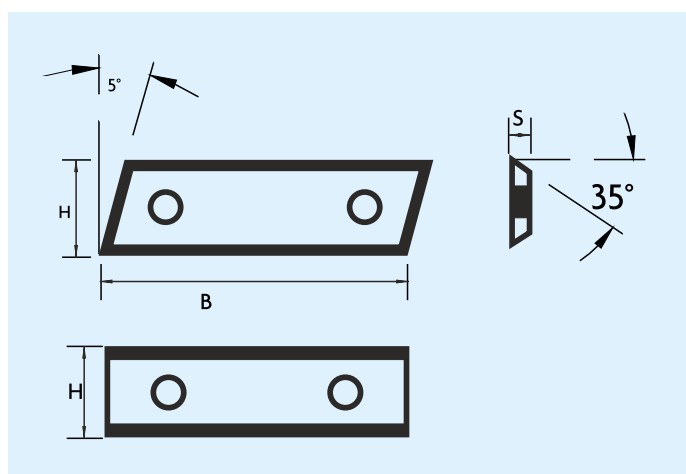
INSERTOS STANDARD



6000 . RECTOS . DOS FILOS 12 mm

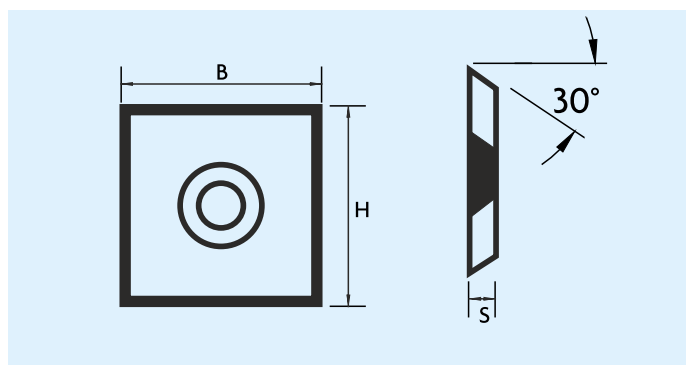
	CODIGO	DIMENSIONES B x H x S (mm)	PIEZAS POR KIT
1	2-02-019-001	7.65 x 12 x 1.5	10
2	2-02-019-021	12 x 12 x 1.5	10
3	2-02-019-003	15 x 12 x 1.5	10
4	2-02-019-005	20 x 12 x 1.5	10
5	2-02-019-007	25 x 12 x 1.5	10
6	2-02-019-009	30 x 12 x 1.5	10
7	2-02-019-011	40 x 12 x 1.5	10
8	2-02-019-013	50 x 12 x 1.5	10
9	2-02-019-015	60 x 12 x 1.5	10

Únicamente las cuchillas de 12 x 12 x 1.5 son de 4 filos



6001 . RECTOS . CUATRO FILOS 12 mm

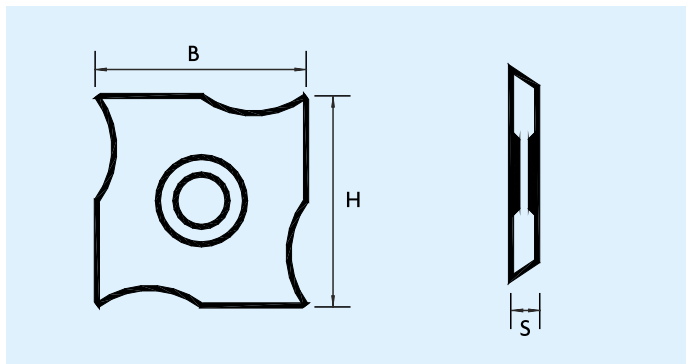
	CODIGO	DIMENSIONES B x H x S (mm)	PIEZAS POR KIT
1	2-02-019-029	19.5 x 12 x 1.5	10
2	2-02-019-031	29.5 x 12 x 1.5	10
3	2-02-019-033	49.5 x 12 x 1.5	10
4	2-02-019-035	18.5 x 12 x 1.5	10 Dx-Sx
5	2-02-019-037	28 x 12 x 1.5	10 Dx-Sx
6	2-02-019-039	38 x 12 x 1.5	10 Dx-Sx
7	2-02-019-041	48 x 12 x 1.5	10 Dx-Sx



6002 . PASANTES O PRECORTADORES . CUATRO FILOS

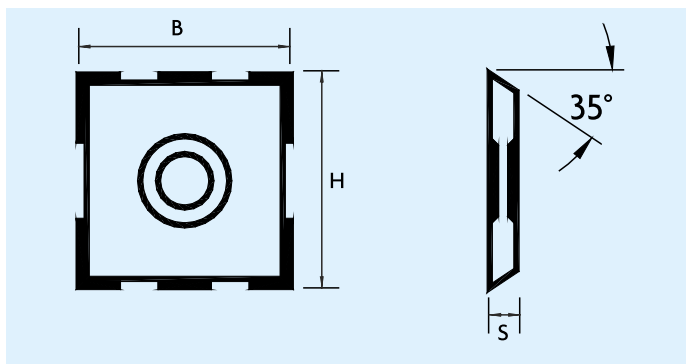
	CODIGO	DIMENSIONES B x H X S (mm)	PIEZAS POR KIT
1	2-02-019-023	14 x 14 x 1.2	10
2	2-02-019-025	14 x 14 x 1.7	10
3	2-02-019-027	14 x 14 x 2	10
4	2-02-019-061	17 x 17 x 2	10

INSERTOS HM Y CUCHILLAS EN HSS / HM



6003 . RANURADORES . CUATRO FILOS

	CODIGO	DIMENSIONES B x H x S (mm)	PIEZAS POR KIT
1	2-02-019-053	18 x 18 x 1.95	10
2	2-02-019-055	18 x 18 x 2.45	10
3	2-02-019-057	18 x 18 x 2.95	10

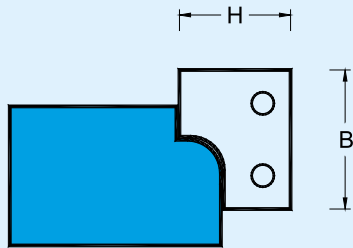


6004 . CUATRO FILOS CON ROMPEVIRUTA

	CODIGO	DIMENSIONES B x H x S (mm)	PIEZAS POR KIT
1	2-02-019-051	15 x 15 x 2	10

INSERTOS HM Y CUCHILLAS EN HSS / HM

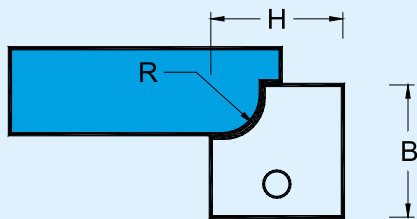
INSERTOS PERFILADOS



001. PERFIL NORMAL SIMPLE

DIMENSIONES B x H x S (mm)

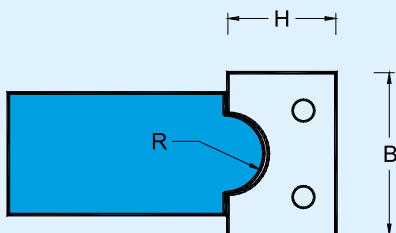
1	20 x 20 x 2
2	30 x 20 x 2
3	40 x 20 x 2
4	50 x 20 x 2



002. PERFIL 1/4 CIRCULO CORTE LATERAL

DIMENSIONES B x H x S (mm)

1	20 x 20 x 2
2	20 x 25 x 2
3	25 x 30 x 2
4	30 x 35 x 2



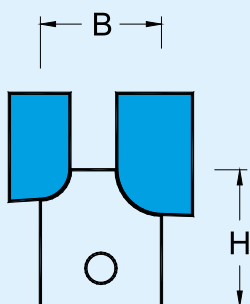
003. PERFIL 1/2 CIRCULO

DIMENSIONES

RADIO

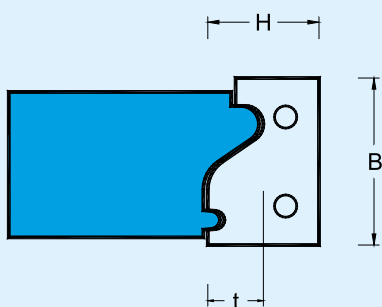
1	25 x 20 x 2	4 a 6
2	30 x 25 x 2	7.5 a 10
3	40 x 30 x 2	11 a 15

INSERTOS HM Y CUCHILLAS EN HSS / HM



004. DOBLE PERFIL SOLO SUPERIOR

	DIMENSIONES	RADIO
1	16 x 20 x 2	2 a 5
2	20 x 20 x 2	2 a 6



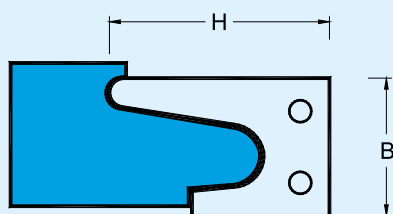
005. PERFIL COMPUESTO

DIMENSIONES B x H x S (mm)

1	20 x 20 x 2
2	20 x 25 x 2
3	20 x 30 x 2
4	30 x 20 x 2
5	30 x 25 x 2
6	30 x 30 x 2
7	30 x 35 x 2
8	40 x 20 x 2
9	40 x 25 x 2
10	40 x 30 x 2
11	40 x 35 x 2
12	50 x 20 x 2
13	50 x 25 x 2
14	50 x 30 x 2
15	50 x 35 x 2

RELACIÓN H / t

20	7
25	11
30	15
35	20



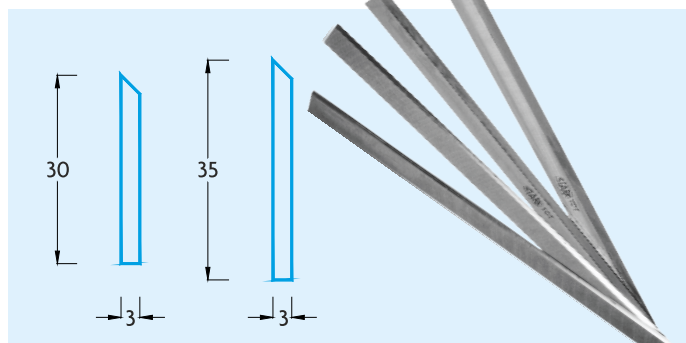
006. PERFILES ESPECIALES PROFUNDOS

DIMENSIONES B x H x S (mm)

1	20 x 30 x 2
2	30 x 30 x 2
3	30 x 35 x 2
4	35 x 30 x 2
5	35 x 35 x 2
6	40 x 30 x 2
7	40 x 35 x 2
8	40 x 40 x 2
9	50 x 30 x 2
10	50 x 35 x 2
11	50 x 40 x 2
12	60 x 40 x 2

INSERTOS HM Y CUCHILLAS EN HSS / HM

CUCHILLAS PLANAS



004. PARA CEPILLADO EN GARLOPAS, CEPILLADORAS Y MOLDURERAS

- Cuchillas planas integrales de ACERO SUPER RÁPIDO AL 18 % WOLFRAMIO (HSS 18% W).
- Anchos: 30 y 35 mm.
- Origen CE - Stark y Frund Stark.

Medidas standard de catálogo entrega inmediata (según stock)

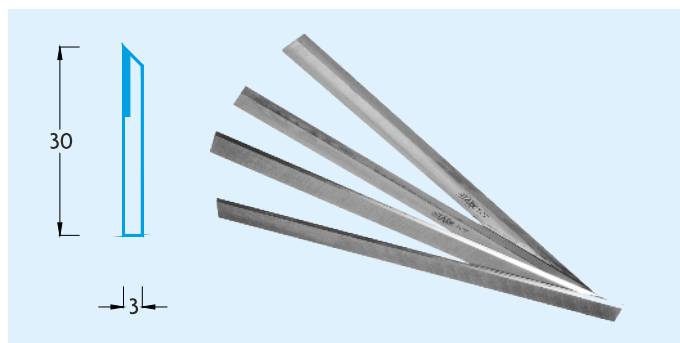
Medidas especiales a pedido.

HSS 18% W 35 x 3 mm

	CODIGO	L (mm)
1	2-08-004-001	130 x 35 x 3
2	2-08-004-002	150 x 35 x 3
3	2-08-004-003	160 x 35 x 3
4	2-08-004-004	180 x 35 x 3
5	2-08-004-005	200 x 35 x 3
7	2-08-004-007	230 x 35 x 3
10	2-08-004-010	300 x 35 x 3
11	2-08-004-011	310 x 35 x 3
12	2-08-004-012	350 x 35 x 3
13	2-08-004-013	400 x 35 x 3
14	2-08-004-014	410 x 35 x 3
15	2-08-004-015	450 x 35 x 3
17	2-08-004-017	500 x 35 x 3
24	2-08-004-024	630 x 35 x 3
29	2-08-004-030	1050 x 35 x 3

HSS 18% W 30 x 3 mm

	CODIGO	L (mm)
7	2-08-003-007	150 x 30 x 3
12	2-08-003-012	230 x 30 x 3
29	2-08-003-029	1050 x 30 x 3



005. PLANAS EMPLACADAS EN HM (Widia)

- Cuchillas planas con filo de HM Metal Duro (Widia).
- Ancho: 30 mm.
- Origen CE - Frund Stark- AFH

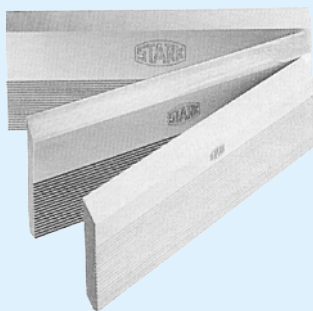
Medidas standard de catálogo entrega inmediata (según stock)

Medidas especiales a pedido.

MD (Widia) 30 x 3 mm

	CODIGO	L (mm)
01		60 x 30 x 3
02		80 x 30 x 3
03		100 x 30 x 3
04		120 x 30 x 3
05		130 x 30 x 3
06		140 x 30 x 3
07		150 x 30 x 3
08		160 x 30 x 3
09		170 x 30 x 3
10		180 x 30 x 3
11		190 x 30 x 3
12		200 x 30 x 3
13		230 x 30 x 3
20	2-08-022-002	1000 x 30 x 3

CUCHILLAS RANURADAS



007 / 08 / 09 / 10. DORSO RANURADO PARA PERFILAR

- Cuchillas en HSS (Acero Super Rápido) espesor 8 mm con dorso ranurado.

- Se perfilan de acuerdo al diseño solicitado.

- Se proveen plantillas de acero para ser utilizadas en afiladoras de perfiles manuales.

	CÓDIGO	B (mm)	h (mm)	e (mm)
1	2-08-007-001	650	40	8

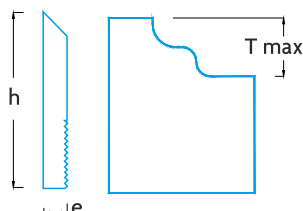
	CÓDIGO	B (mm)	h (mm)	e (mm)
1	2-08-008-001	60	50	8
2	2-08-008-002	80	50	8
3	2-08-008-003	100	50	8
4	2-08-008-004	130	50	8
7	2-08-008-007	150	50	8
8	2-08-008-008	180	50	8
12	2-08-008-012	650	50	8

	CÓDIGO	B (mm)	h (mm)	e (mm)
1	2-08-009-001	60	60	8
2	2-08-009-002	80	60	8
3	2-08-009-003	100	60	8
4	2-08-009-004	130	60	8
5	2-08-009-005	150	60	8
9	2-08-009-009	180	60	8
10	2-08-009-010	650	60	8

	CÓDIGO	B (mm)	h (mm)	e (mm)
1	2-08-010-001	650	70	8

PROFUNDIDAD MÁXIMA DE PERFILADO

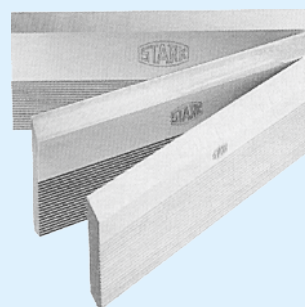
h (mm)	T max (mm)
50	12
60	20
70	30



06/ 11. DORSO RANURADO PARA CEPILLADO PLANO HSS

- Medidas especiales en cuchillas de dorso ranurado para cabezales de otras marcas, standard e hidro.

	CÓDIGO	B (mm)	h (mm)	e (mm)
00	2-08-006-001	650	40	4
01	2-08-011-001	650	40	5
03	2-08-011-003	650	50	5

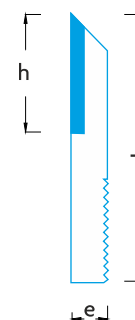


30/31/32. DORSO RANURADO EMPLACADA EN HM

- Cuchillas de dorso ranurado, cuerpo de acero tenaz de 8 mm, emplacadas en HM micrograno, en diferentes alturas.

- Aplicación en maderas y materiales abrasivos; no es conveniente usar maderas con nudos sueltos.

	CÓDIGO	B (mm)	L (mm)	e (mm)	h (mm)
	2-08-030-001	650	40	8	15
	2-08-031-001	650	50	8	20
	2-08-032-001	650	60	8	25
	2-08-032-003	650	60	8	30

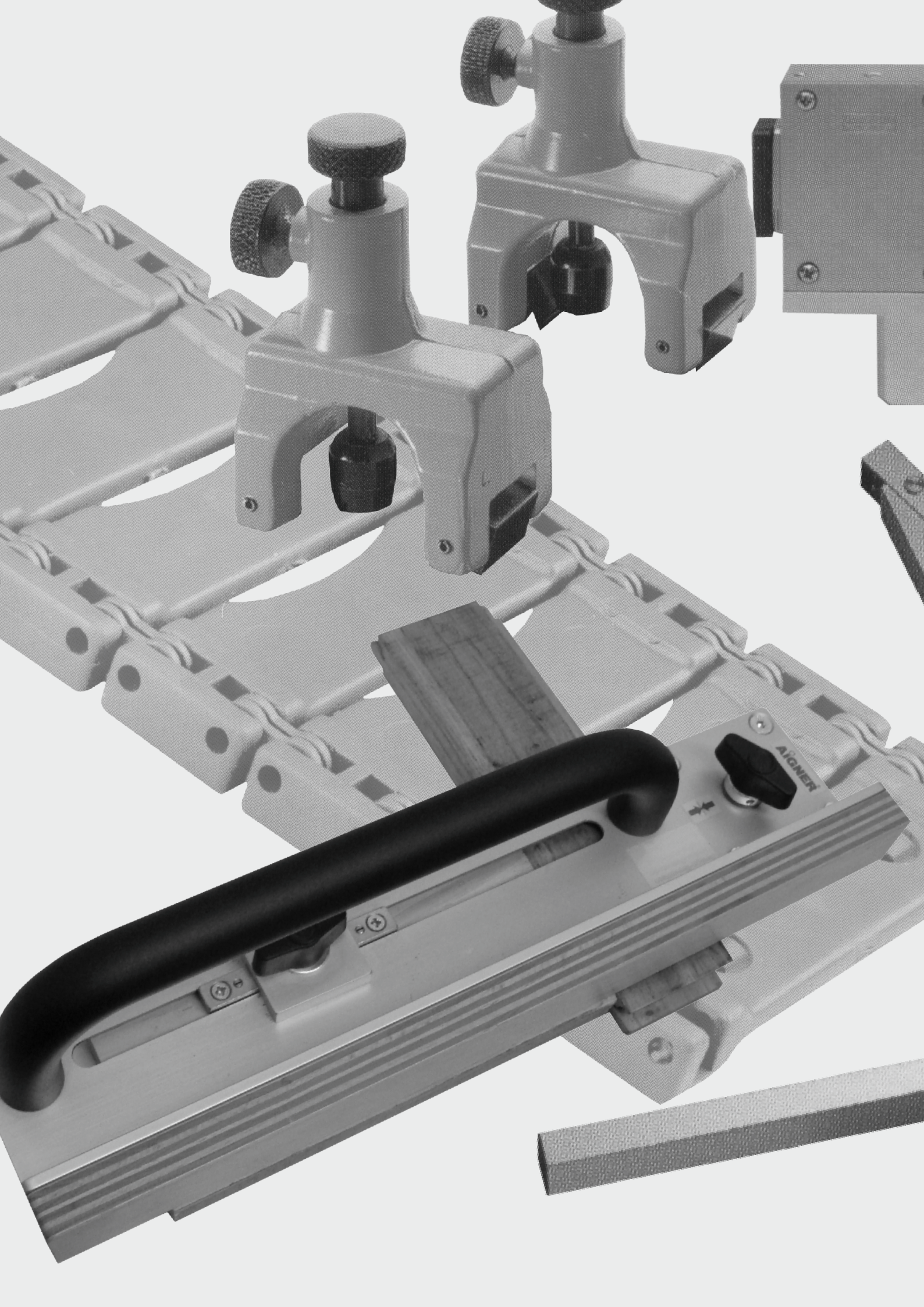




INSERTOS HM Y CUCHILLAS EN HSS / HM

NOTAS

A series of horizontal dotted lines spanning the width of the page, intended for handwritten notes.



SIERRAS CINTA

001 . MERCOSUR PAG. 110

002 . UDDEHOLM PAG. 110

CADENAS DE ESCOPLEAR

001 . JUEGOS DE CADENAS ESCOPLEAR PAG. 111

002 . CADENAS ESCOPLEAR PAG. 111

ELEMENTOS DE SEGURIDAD

001 / 002 . PROTECTORES PARA SIERRAS CIRCULARES PAG. 112

003 . GUIAS REGULABLES PARA TUPIE PAG. 112

004 / 005 . PROTECTORES PARA GARLOPAS PAG. 112

006 . MESA ESPIGADORA MANUAL AIGNER PAG. 112

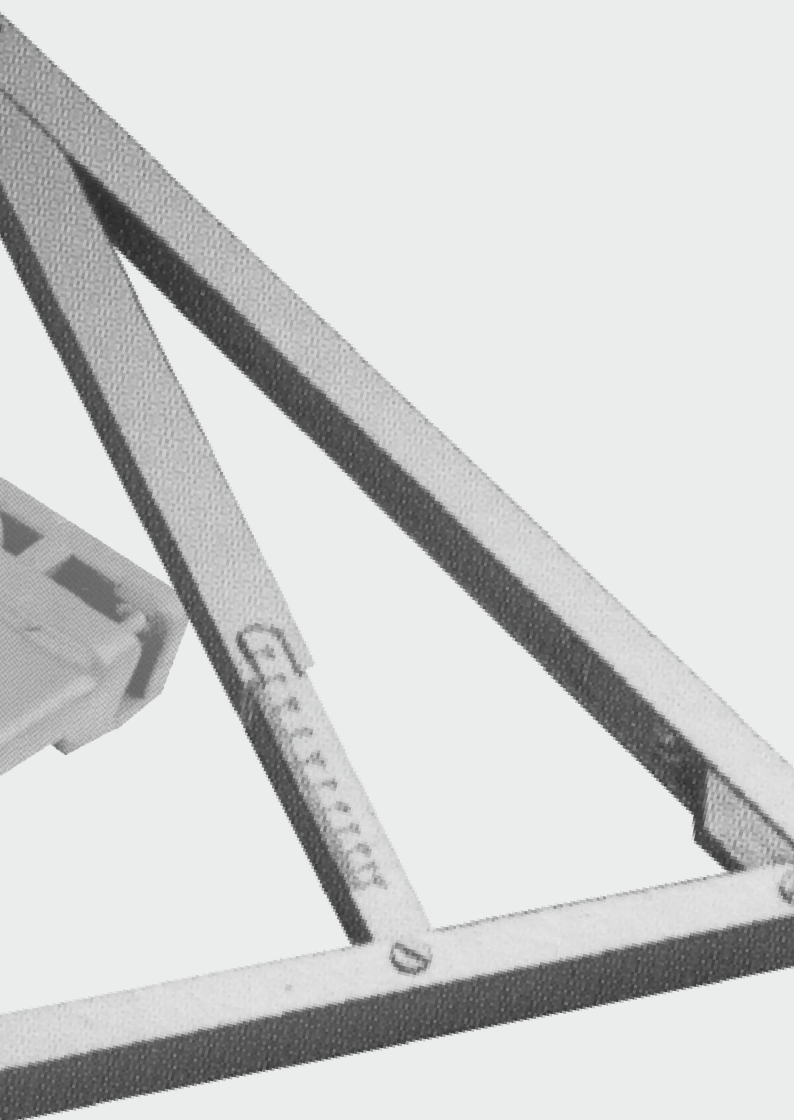
INSTRUMENTOS DE MEDICIÓN

001 . FALSA ESCUADRA PAG. 113

002/003 . CALIBRES PARA MEDICIÓN LINEAL INTERNA
Y EXTERNA PAG. 113

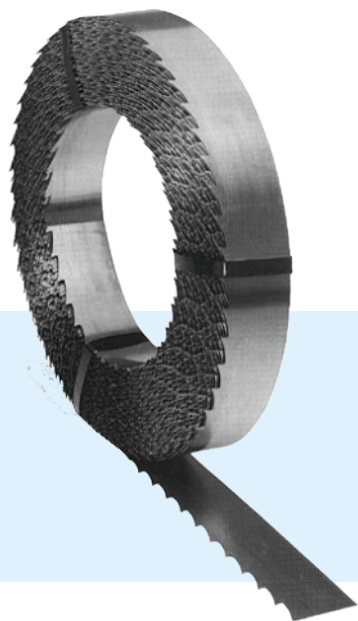
004 . CALIBRES MEDICIÓN DE POSICIÓN
AGUJERO CENTRAL PAG. 113

005 . CALIBRE MAGNÉTICO PARA POSICIONAR
CUCHILLAS PLANAS PAG. 113



001

MERCOSUR



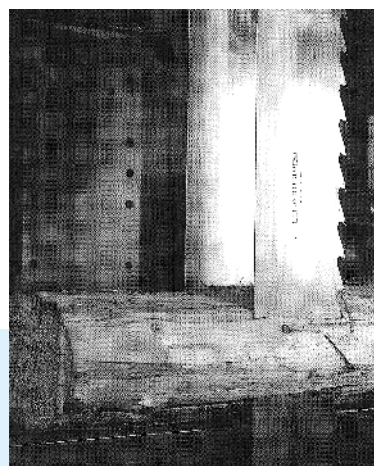
Al solicitar el modelo de sierra, superior a 70 mm y espesor de 1.0 mm identificar el perfil del diente: trabado, recalado, estelitado.

Son perfiles diferentes.

	ANCHO (mm)	ESPESOR (mm)
1	10	0.4 / 0.5 / 0.6
2	15	0.4 / 0.5 / 0.6 / 0.7
3	20	0.4 / 0.5 / 0.6 / 0.7
4	25	0.4 / 0.5 / 0.6 / 0.7 / 0.8
5	30	0.4 / 0.5 / 0.6 / 0.7 / 0.8 / 1.0
6	35	0.5 / 0.6 / 0.7 / 0.8 / 1.0
7	40	0.7 / 0.8 / 0.9 / 1.0
8	45	0.7 / 0.8 / 0.9
9	50	0.6 / 0.8 / 0.9 / 1.0
10	60	0.9 / 1.0 / 1.1
11	70	0.9 / 1.0 / 1.1
12	80	0.9 / 1.0 / 1.1
13	90	1.0 / 1.1
14	100	0.9 / 1.0 / 1.1 / 1.2
15	120	1.1 / 1.2
16	130	1.1 / 1.2
17	150	1.1 / 1.2
18	180	1.25 / 1.3 / 1.47
19	206	1.47
20	232	1.47

002

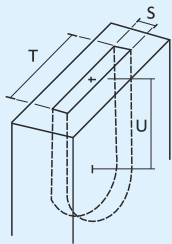
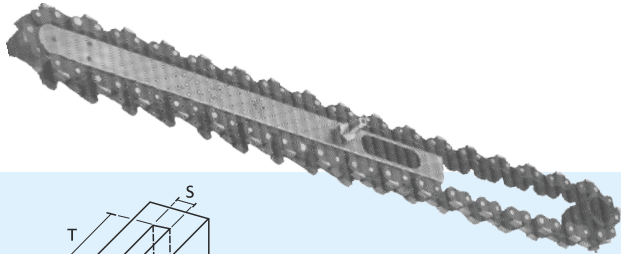
UUDEHOLM



	ANCHO (mm)	ESPESOR (mm)
1	10	0.4 / 0.5 / 0.6
2	15	0.4 / 0.5 / 0.6
3	20	0.4 / 0.5 / 0.6 / 0.7
4	25	0.4 / 0.5 / 0.6 / 0.7 / 0.8
5	30	0.4 / 0.5 / 0.6 / 0.7 / 0.8
6	35	0.5 / 0.6 / 0.7 / 0.8
7	40	0.7 / 0.8 / 0.9
8	45	0.7 / 0.8 / 0.9
9	50	0.8 / 0.9 / 1.0
10	55	0.9
11	60	0.9 / 1.0 / 1.1
12	70	0.9 / 1.0
13	80	0.9 / 1.0 / 1.1
14	90	1.0 / 1.1
15	100	1.0 / 1.1 / 1.2
16	120	1.1 / 1.2
17	130	1.0 / 1.1 / 1.2 / 1.25
18	150	1.1 / 1.2 / 1.3 / 1.47

001

JUEGOS CADENAS ESCOPEAR

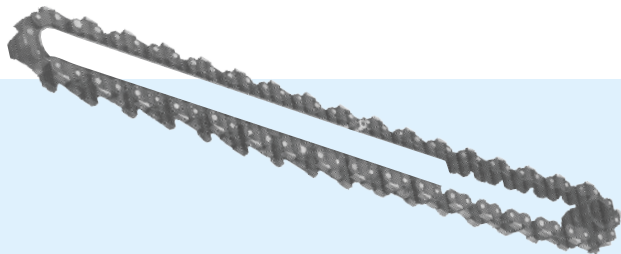


- Se proveen los juegos compuesto de cadena espada y piñón.
- Son universales para todas las máquinas escopleadoras.
- Paso 40 mm.
- Repuestos disponibles: cadenas de 8-10-12-14-16; piñones y punteras con rodamiento.

CÓDIGO	S (mm)	T (mm)	U (mm)
2-11-001-002	8	40	150
2-11-001-003	10	40	150
2-11-001-004	12	40	150
2-11-001-005	14	40	150
2-11-001-006	16	40	150

002

CADENAS DE ESCOPEAR



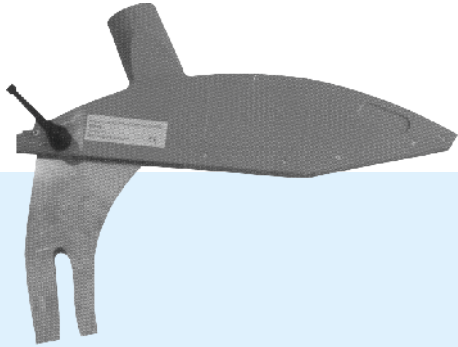
Disponemos cadenas de escoplear paso 40 mm x ancho 8 -10-12-14 y 16

CÓDIGO	S (mm)	T (mm)	U (mm)
2-11-002-002	8	40	150
2-11-002-003	10	40	150
2-11-002-004	12	40	150
2-11-002-005	14	40	150
2-11-002-006	16	40	150

ACCESORIOS, SIN FIN, CORCHOLINAS, CADENAS ESCOPLEAR, SEGURIDAD, MEDICIÓN

001 / 002

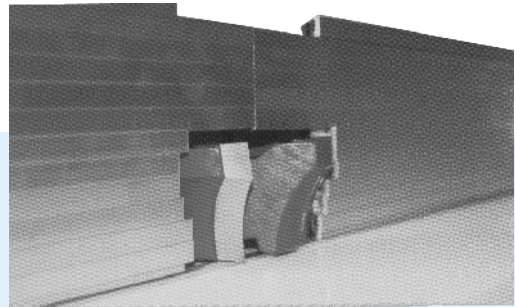
PROTECTORES PARA SIERRAS CIRCULARES



- Disponibles para diámetros de 250 y 350 mm.
- Se provee en cobertor con boca de aspiración, hoja deflectora y brazo de empuje.

003

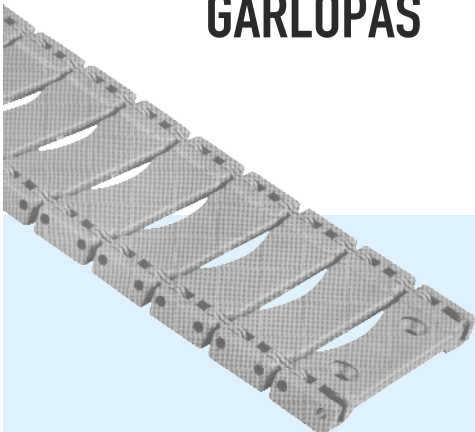
GUIAS REGULABLES PARA TUPIE



- Esta guía de seguridad, permite proteger la fresa, de acuerdo al perfil.
- Construida en aluminio y totalmente regulable.

004 / 005

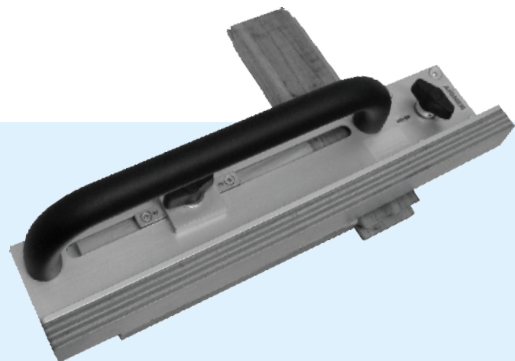
PROTECTORES PARA GARLOPAS



- Standard se provee para 400 mm de longitud, es rebatible.
- De PVC alto impacto.
- Para aumentar su longitud se acoplan a segmentos de 75 mm.

006

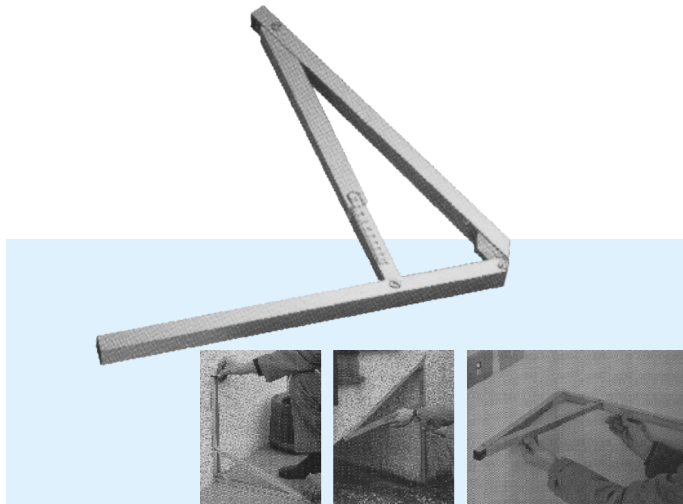
MESA ESPIGADORA MANUAL AIGNER



- Permite realizar espigas seguras hasta espesores de 2".
- Ideal para mecanizar piezas cortas como travesaños de puertas de muebles de cocina.

001

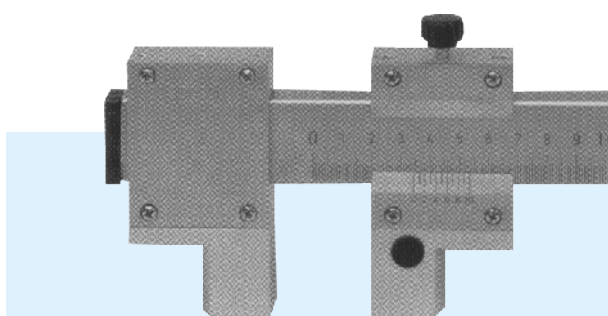
FALSA ESCUADRA



- Instrumento de medición y control, construido en aluminio que permite medir con precisión de 1°.
- Largo de los brazos 700 mm.
- Tiene incorporado un nivel sobre uno de los lados..

002 / 003

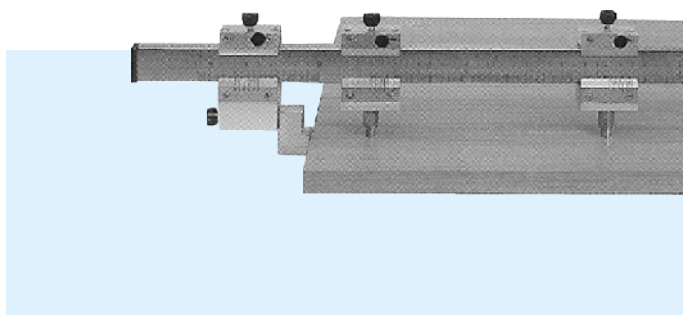
CALIBRES MEDICIÓN LINEAL INT. Y EXT.



- Permite la medición de placas exteriores e interiores de agujeros mayores a 50 mm.
- Modelos disponibles:
L= 0 - 1500
L= 0 - 2000
- Precisión 0,1 mm.

004

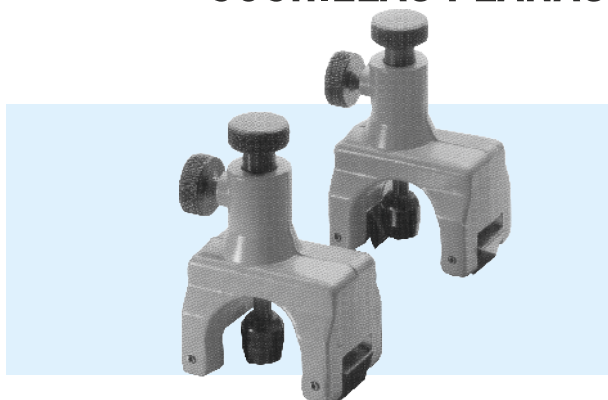
CALIBRE MEDICIÓN POSICIÓN AGUJERO CENTRAL



- Permite medir las distancias entre agujeros o respecto de un borde.
- Con los pernos cónicos se pueden medir agujeros de Ø4 a Ø15 mm-
- Precisión 0,1 mm..

005

CALIBRE MAGNÉTICO PARA POSICIONAR CUCHILLAS PLANAS



- Compuesto de dos brazos regulables en altura y provisto de imanes de alnico que sostienen el filo de la cuchilla.
- Cada pieza tiene cuatro imanes de alnico en las bases móviles, que se adhiere firmemente a la mesa y/o cuerpo de cabezales de acero o fundición.
- Perfecta alineación de las cuchillas.
- Importante ahorro de tiempo en el montaje de las cuchillas.



ACCESORIOS, SIN FIN, CORCHOLINAS, CADENAS ESCOPLEAR, SEGURIDAD, MEDICIÓN

NOTAS

A series of horizontal dotted lines spanning the width of the page, providing a space for handwritten notes.

FRUND STARK S.A. ARGENTINA

RAFAELA

Fábrica: Hernández 328

PAER: Gdor. Silvestre Begni 2140

Administración y Ventas: Bolívar 478

S2300BDJ (Santa Fe) Argentina

Tel. +54 (3492) 422784 (Líneas rotativas)

Fax +54 (3492) 502784

E-mail: ventas@frund-stark.com.ar

Of. BUENOS AIRES:

Solier 3483 · AVELLANEDA

Tel. +54 (11) 42068025

info@frund-stark.com.ar

Of. CÓRDOBA: +54 (351) 153198585

STARK S.P.A.

Strada Triestina, 8

33050 TRIVIGNANO UDINESE (UDINE) - ITALY

TE: +39 (0) 432 998811

FAX: +39 (0) 432 999552 / 999097

info@starktools.com

STARK DO BRASIL LTDA.

Rua Padre Isidoro, 143 - Jardim Aricanduva

Cep 03479-020- SÃO PAULO - SP - BRASIL

TE: +55 (0) 11 2721 6965

FAX: +55 (0) 11 2722 1986

starkbr@starkbr.com.br

STARK GMBH & Co.

Postfach 1348 - 73444 Oberkochen

Kapellenweg 23/1 - 73447 OBERKOCHEN - GERMANY

TE: +49 (0) 7364 9608 - 60

FAX: +49 (0) 7364 9608 - 48

info@stark-werkzeuge.de

STARK INDIA TOOLINGS (P) LTD.

B703 Cosmos - Gundecha's Valley of Flowers,

Thakur Village, KANDIVALI (E), NUMABI - 400101

TE: +91 22 28790924 / 25, 40661234

FAX: +91 22 28759071

starkindia@gmail.com

STARK TOOLS (SUZHOU) Co., LTD.

No. 5, JINFENG ROAD

MANFENG TOWN

ZHANGJIAGANG CITY, JIANGSU

PR CHINA (215628)

PHONE: 0086 512 58907826 / 28

FAX: 0086 512 58907827

stark@starktools-cn.com